

中華人民共和國深圳市信息網絡中心公證處

Информация получена с официального сайта

年

Федеральной службы по надзору в сфере здравоохранения

证

公

www.roszdravnadzor.gov.ru

hawkmed[®]

Shenzhen Hawk Medical Instrument Co., Ltd.

Address: 1st-4th Floor, Buliding C, Jianyetai Industrial Zone, No.11 Minhuan Road,
Fukang Community, Longhua Street, Longhua District, Shenzhen, 518109 Guangdong, P.R. China
Tel: +86-755-83151901 Fax: +86-755-83151906

У Т В Е Р Ж Д А Ю
Генеральный директор
«Шеньчжэнь Хаук Медикал Инструмент Ко., Лтд»



Чжао Чжиган
« 25 » апреля 2023 г.

Руководство по эксплуатации

Насос шприцевой НК-400

Дата последней редакции Руководства по эксплуатации – 25.04.2023 г.

СОДЕРЖАНИЕ

1	ВВЕДЕНИЕ	5
2	ИНФОРМАЦИЯ ОБ ИЗДЕЛИИ	5
2.1	Наименование	5
2.2	Информация о производителе	5
3	ПРЕДУПРЕЖДЕНИЯ	5
3.1	Общие требования по безопасности	5
3.2	Безопасность пациента	6
4	ОПИСАНИЕ И РАБОТА	7
4.1	Назначение	7
4.2	Класс потенциального риска применения МИ	7
4.3	Принцип работы	7
4.4	Показания к применению	8
4.5	Противопоказания	8
4.6	Побочные эффекты	8
4.7	Комплектация	8
4.8	Технические характеристики	9
4.9	Символы, операционные значки, индикатор и аббревиатура, используемые в руководстве	10
4.10	Описание упаковки, маркировки и предупреждающих надписей	11
5	УСТАНОВКА И ВВОД В ЭКСПЛУАТАЦИЮ	13
5.1	Внешний вид и составные части насоса	13
5.2	Использование панели управления шприцевого насоса	15
5.3	Батарей	15
5.4	Распаковка	16
5.5	Эксплуатационные требования	16
5.6	Крепление насоса на инфузионной стойке	16
5.7	Подключение кабеля сетевого питания	16
6	ПОРЯДОК РАБОТЫ	17
6.1	Блок-схема работы	17
6.2	Включение	18
6.3	Установка шприца	18
6.4	Выбор режима инфузии	19
6.5	Удаление воздуха из системы	19
6.6	Запуск инфузии	20
6.7	Завершение инфузии	20
6.8	Выбор марки (бренда) шприца	21
6.9	Калибровка	21

7	РАСШИРЕННЫЕ НАСТРОЙКИ	22
7.1	Основное меню	22
7.2	Выбор режима инфузии	22
7.2.1	Режим инфузии по скорости	22
7.2.2	Режим инфузии по времени	22
7.2.3	Режим инфузии по массе тела пациента	23
7.2.4	Прерывистый режим инфузии	23
7.2.5	Режим тотальной внутривенной анестезии	24
7.3	Библиотека лекарств	24
7.4	Установка параметров	26
7.4.1	Выбор марки шприца	26
7.4.2	Установка шприца	26
7.4.3	Установка уровня окклюзии	26
7.4.4	Настройка Болюса	26
7.4.5	Установка скорости КВО «Открытая вена»	26
7.4.6	Блокировка клавиатуры	26
7.4.7	Регулировка уровня громкости звука	27
7.4.8	Установка уровня яркости дисплея	27
7.4.9	Звук кнопок клавиатуры	27
7.4.10	Установка даты и времени	27
7.4.11	Журнал инфузий	27
7.4.12	Сигнал тревоги «Нет операций»	27
7.4.13	Сигнал тревоги «Почти завершено»	27
7.4.14	Ночной режим	27
7.4.15	Выбор языка	27
7.4.16	Восстановление заводских настроек	28
7.4.17	Настройка напоминания «Обслуживание»	28
7.4.18	Включение/Отключение функции «Анти-Болюс»	28
7.4.19	Настройка продувки	28
7.4.20	Сигнал тревоги «Почти пусто»	28
7.4.21	Включение/Отключение функции самодиагностики	28
7.4.22	Автоотключение	28
7.4.23	Сигнал тревоги «Предокклюзия»	28
7.4.24	Проверка шприца	28
7.4.25	Функция «Вызов медперсонала»	28
7.4.26	Настройки администратора	29
7.4.27	Информация о системе	29
7.5	Функция «Болюс»	29
7.6	Функция «Анти-болюс»	29
7.7	Функция Wi-Fi	29
7.8	Версия программного обеспечения	29
7.9	Сигналы тревог	29
8	ТЕХНИЧЕСКОЕ ОБСЛУЖИВАНИЕ	31
8.1	Очистка и дезинфекция	31
8.2	Проверка кабеля питания	31
8.3	Обслуживание батареи	31

9	ТЕКУЩИЙ РЕМОНТ	32
9.1	Сведения об уполномоченном представителе	32
9.2	Устранение неисправностей	32
10	ТРАНСПОРТИРОВКА	32
11	УТИЛИЗАЦИЯ	32
12	ГАРАНТИЯ	32
13	ОРГАНИЗАЦИЯ, УПОЛНОМОЧЕННАЯ ПРОИЗВОДИТЕЛЕМ НА ПРИНЯТИЕ И УДОВЛЕТВОРЕНИЕ ТРЕБОВАНИЙ ОТ ПОТРЕБИТЕЛЕЙ В ОТНОШЕНИИ ТОВАРА НЕНАДЛЕЖАЩЕГО КАЧЕСТВА	33
	ПРИЛОЖЕНИЕ 1: Характеристика окклюзии (давление, уровни тревоги, время отклика тревоги)	34
	ПРИЛОЖЕНИЕ 2: Кривая точности инфузии и кривая распределения давления в трубке	35
	ПРИЛОЖЕНИЕ 3: Значения уровня звукового давления сигналов тревоги МИ "Насос шприцевой HAWKMED", измеренного в соответствии с ИСО 3744:2010	36
	ПРИЛОЖЕНИЕ 4: Электромагнитная совместимость (ЭМС)	37

1. ВВЕДЕНИЕ

Сведения, содержащиеся в данном руководстве по эксплуатации, основаны на результатах теоретических и практических исследований, проводимых заводом-производителем. Изготовитель твердо уверен в корректности и достоверности информации, содержащейся в этом руководстве. В данном руководстве содержатся указания по применению, обслуживанию и сервису шприцевого насоса. Изготовитель не несет ответственности за материальный ущерб или телесные повреждения, в случае неправильной эксплуатации, использованию устройства не по назначению, или использование устройств необученным персоналом.

Все права защищены. Копирование и распространение текста руководства без предварительного получения согласия завода-изготовителя запрещены.

Производитель оставляет за собой право вносить исправления и дополнения в текст данного руководства без дополнительных уведомлений, по мере обновления и усовершенствования продукта.

Прежде чем приступить к установке и использованию шприцевого насоса HAWKMED внимательно изучите материалы настоящего руководства по эксплуатации.

2. ИНФОРМАЦИЯ ОБ ИЗДЕЛИИ

2.1 Наименование

Насос шприцевой НК-400.

2.2 Информация о производителе

Разработчик:

Shenzhen Hawk Medical Instrument Co., Ltd. (Шеньчжэнь Хаук Медикал Инструмент Ко., Лтд); 1st-4th Floor, Buliding C, Jianyetai Industrial Zone, No.11 Minhuan Road, Fukang Community, Longhua Street, Longhua District, Shenzhen, 518109 Guangdong, P.R. China.

Производитель:

Shenzhen Hawk Medical Instrument Co., Ltd. (Шеньчжэнь Хаук Медикал Инструмент Ко., Лтд); 1st-4th Floor, Buliding C, Jianyetai Industrial Zone, No.11 Minhuan Road, Fukang Community, Longhua Street, Longhua District, Shenzhen, 518109 Guangdong, P.R. China.

Место производства медицинского изделия:

1st-4th Floor, Buliding C, Jianyetai Industrial Zone, No.11 Minhuan Road, Fukang Community, Longhua Street, Longhua District, Shenzhen, 518109 Guangdong, P.R. China.

3. ПРЕДУПРЕЖДЕНИЯ

3.1 Общие требования по безопасности

- Перед использованием шприцевого насоса внимательно прочитайте данное руководство по эксплуатации.
- Шприцевой насос предназначен для применения только квалифицированным медицинским персоналом в условиях ЛПУ.
- Если устройство работает неправильно, не используйте его. Обратитесь в сервисную службу поставщика шприцевого насоса.
- Перед использованием проверьте состояние шприцевого насоса, шнура питания и других принадлежностей для обеспечения нормальной и безопасной эксплуатации прибора.
- Во избежание повреждений, шприцевой насос должен быть защищен от ударов, механических вибраций и других внешних воздействий.
- Убедитесь, что шприцевой насос прочно закреплен на стойке, а сама стойка находится в устойчивом положении.
- Шприцевой насос должен быть установлен вне зоны досягаемости пациента.

- Розетка сети питания должна быть должным образом заземлена.
- Высокочастотная электрохирургическая аппаратура, мобильные телефоны, устройства беспроводной связи и дефибрилляторы могут оказать влияние на работу шприцевого насоса. Не допускайте нахождение подобных устройств вблизи шприцевого насоса во время его работы.
- Оберегайте шприцевой насос от воздействия влаги.
- Держите шприцевой насос вдали от нагретых поверхностей и источников электромагнитных излучений.
- Избегайте воздействия на шприцевой насос прямых солнечных лучей, высокой температуры и повышенной влажности.
- Запрещается дезинфицировать шприцевой насос путем стерилизации в автоклаве.
- Шприцевой насос не должен использоваться вблизи легковоспламеняющихся анестетиков.
- Не вскрывайте корпус шприцевого насоса.
- По истечении срока службы шприцевой насос должен быть выведен из эксплуатации и утилизирован в соответствии с местным законодательством или правилами медицинского учреждения.
- Храните руководство по эксплуатации рядом со шприцевым насосом.

3.2 Безопасность пациента

- Запрещается использовать шприцевой насос для переливания крови.
- Перед нажатием кнопки «СТАРТ» убедитесь, что скорость инфузии отображается правильно, десятичная запятая стоит на месте.
- Марки (бренды) шприцев, не сохраненные в памяти насоса, должны быть откалиброваны перед использованием. Список предустановленных марок шприцев в памяти насоса приведен в п. 6.8. Использование неоткалиброванных в системе шприцев, может привести к неточности инфузии.
- При введении высоковязкой жидкости с высокой скоростью через тонкую венную иглу может раздаться сигнал, предупреждающий о наличии окклюзии. Увеличьте уровень окклюзии или уменьшите скорость инфузии.
- Перед началом инфузии во избежание возникновения воздушной эмболии у пациента, убедитесь в отсутствии воздуха в системе (шприц, удлинительная инфузионная линия). В случае наличия воздуха в системе, необходимо удалить его. Воздух из системы можно удалять только тогда, когда удлинительная инфузионная линия не подключена к пациенту (катетеру). Удаление воздуха из системы возможно только тогда, когда насос не находится в процессе инфузии.
- Вместе со шприцевым насосом могут применяться только шприцы, официально зарегистрированные на территории Российской Федерации. В случае поломки шприца, в целях безопасности пациента, нужно немедленно заменить его.
- Для предотвращения перекрестного инфицирования необходимо использовать одноразовые шприцы.
- При эксплуатации шприцевого насоса квалифицированный медицинский персонал должен постоянно наблюдать за состоянием пациента и рабочим состоянием шприцевого насоса.
- Несоблюдение эксплуатационных требований и процедур, указанных в настоящем руководстве, может привести к ошибке инфузии, неправильной работе шприцевого насоса, передозировке или возникновению других потенциальных рисков для пациента.

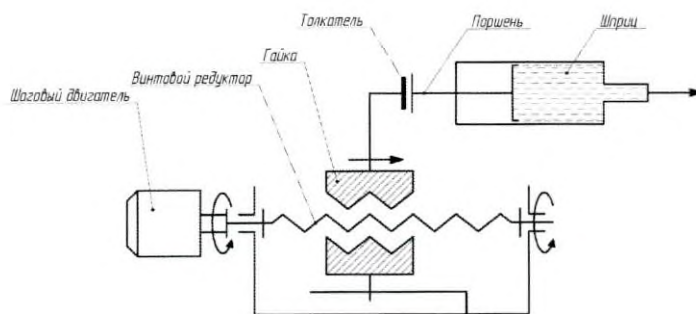


Рис. 2. Принципиальная схема шприцевого насоса.

Винтовой редуктор передает крутящий момент от шагового двигателя на гайку. Гайка преобразует вращательное движение редуктора в линейное движение. Линейное движение передается на толкатель шприцевого насоса. Толкатель, в свою очередь, перемещает поршень шприца, и лекарственное средство подается пациенту (рис. 2).

4.4 Показания к применению

Шприцевые насосы применяют в тех случаях, когда у лекарственного препарата есть строгое ограничение по дозировке, числу инъекций и скорости введения препарата, в частности:

- в хирургии на этапах анестезии и восстановления после операции;
- при проведении интенсивного лечения в реанимации и комбустиологии;
- в онкологии для вливания обезболивающих препаратов в обозначенной последовательности;
- в наркологии для терапии интоксикации средней и тяжелой степени;
- в неонатологии и акушерстве для медленного вливания малых точных доз новорожденным;
- для лечения тромботических осложнений в кардиологии, с целью профилактики и терапии ишемии;
- в неврологии для инъекции антисудорожных, анксиолитических препаратов, ноотропов.

4.5 Противопоказания

- Запрещается использование шприцевой насоса для переливания крови.

4.6 Побочные эффекты

При эксплуатации медицинского изделия в соответствии с требованиями Руководства по эксплуатации побочных эффектов не выявлено.

4.7 Комплектация

Шприцевой насос включает в себя:

- Основной блок с батареей и зажимом для крепления к стойке – 1 шт.
- Кабель питания – 1 шт.
- Руководство по эксплуатации – 1 шт.
- Паспорт – 1 шт.
- Гарантийный талон – 1 шт.
- Упаковочный лист – 1 шт.
- Батарея повышенной емкости (при необходимости) – не более 10 шт.
- Wi-Fi модуль (при необходимости) – не более 1 шт.

4.8 Технические характеристики

Таблица 1. Технические характеристики

Параметр	Спецификация
Режим работы	Продолжительный
Время установления рабочего режима	Не более 1 минуты
Режимы инфузии	Режим инфузии по скорости Режим инфузии по времени Режим инфузии по массе тела пациента Прерывистый режим инфузии Режим тотальной внутривенной анестезии Библиотека лекарств
Совместимые размеры шприцев	5 мл, 10 мл, 20 мл, 30 мл, 50 мл, 60 мл (2 мл, 3 мл – опционально)*
Скорость инфузии	Минимальная скорость инфузии: 0,1 мл/ч (0,01 мл/ч – опционально) Максимальная скорость инфузии: 1800 мл/ч (2000 мл/ч – опционально) - для шприца на 2/3 мл: 150 мл/ч - для шприца на 5 мл: 150 мл/ч (250 мл/ч – опционально) - для шприца на 10 мл: 300 мл/ч (400 мл/ч – опционально) - для шприца на 20 мл: 600 мл/ч - для шприца на 30 мл: 900 мл/ч - для шприца на 50/60 мл: 1800 мл/ч (2000 мл/ч – опционально)
Минимальный шаг установки скорости инфузии	0,01 мл/ч
Предельный объем инфузии (VTBI)	0-9999,99 мл
Объем инфузии	0-9999,99 мл Точность отображения – 0,01 мл
Точность инфузии	±1% (без учета погрешности шприца)
Болюсная инфузия	Минимальная скорость болюсной инфузии: 0,1 мл/ч Максимальная скорость болюсной инфузии: - для шприца на 2/3 мл: 150 мл/ч - для шприца на 5 мл: 150 мл/ч (250 мл/ч – опционально) - для шприца на 10 мл: 300 мл/ч (400 мл/ч – опционально) - для шприца на 20 мл: 600 мл/ч - для шприца на 30 мл: 900 мл/ч - для шприца на 50/60 мл: 1800 мл/ч (2000 мл/ч – опционально)
Продувка	Минимальная скорость продувки: 100 мл/ч Максимальная скорость продувки: - для шприца на 2/3 мл: 150 мл/ч - для шприца на 5 мл: 150 мл/ч (250 мл/ч – опционально) - для шприца на 10 мл: 300 мл/ч (400 мл/ч – опционально) - для шприца на 20 мл: 600 мл/ч - для шприца на 30 мл: 900 мл/ч - для шприца на 50/60 мл: 1800 мл/ч (2000 мл/ч – опционально) Объем продувки: 0-60 мл
Уровни окклюзии	13 уровней окклюзии Диапазон давления: 1-130 кПа Единицы измерения: кПа, мм рт. ст., бар, psi Максимальное давление окклюзии: 150 кПа
Режим открытой вены (KVO)	0,1-10 мл/ч Функция отключения KVO

Параметры электропитания	Источник переменного тока: 100~240В, 50/60 Гц. Источник постоянного тока: 12В; 1,5А. Потребляемая мощность: 35 Вт. Литий-полимерная батарея 7,4В, 1900 мАч. Литий-полимерная батарея повышенной емкости 7,4В, 3800 мАч Время зарядки: 3 часа (5 часов для батареи повышенной емкости) Защита от поражения электрическим током – класс I, тип CF с защитой от разряда дефибриллятора
Предохранитель	Самовосстанавливающийся предохранитель 2009T2A250V, 1A 250 В переменного тока
Защита от проникновения жидкостей	IP34
Время работы от встроенной батареи	Более 8 часов при скорости 5 мл/ч (более 16 часов при скорости 5 мл/ч для батареи повышенной емкости)
Условия работы	Температура: +5~+40°C Относительная влажность: 10%~95% Атмосферное давление: 86кПа~106кПа
Условия транспортировки и хранения	Температура: -20~+60°C Относительная влажность: 10%~95% Атмосферное давление: 50кПа~106кПа
Масса	1,60 кг (масса основного блока)
Габаритные размеры	298x130x125 мм
Срок службы	8 лет

* Необходимо использовать медицинские изделия зарегистрированные на территории Российской Федерации. Рекомендуемые марки (бренды) шприцев:

- Шприцы без игл или с приложенными иглами производства «Б.Браун Мельзунген АГ», Германия, регистрационное удостоверение от 15.12.2021 № ФСЗ 2009/05984.
- Шприцы инъекционные одноразовые стерильные и нестерильные BD с разъемом Luer-Lok, с иглами или без игл, объемом: 1, 3, 5, 10, 20, 30, 60 мл производства «Бектон, Дикинсон энд Компани», США, рег. удостоверение от 19.08.2020 г. № ФСЗ 2011/11157.
- Шприцы одноразовые стерильные АРЕХМЕД объемом: 1; 2,5; 5; 10; 20; 30; 50 мл производства «Алексмед Интернэшнл Б.В.», Нидерланды, рег. удостоверение от 05.04.2023 г. № ФСЗ 2008/02859.
- Шприц однократного применения трёхдетальный стерильный с номинальной вместимостью 50 мл для шприцевых насосов по ТУ-9398-020-27380060-2015 производства ООО «МИМ», Россия, рег. удостоверение от 10.10.2022 г. № РЗН 2016/4326.
- Шприцы инъекционные трехкомпонентные однократного применения стерильные с иглами и без игл по ТУ 32.50.13-001-29448738-2017 производства ООО «ПАСКАЛЬ МЕДИКАЛ», Россия, рег. удостоверение от 01.02.2021 № РЗН 2018/7245.

4.9 Символы, операционные значки, индикаторы и аббревиатура, использующиеся в руководстве

Таблица 2. Символы безопасности

AC	Переменный ток		Изготовитель
DC	Постоянный ток		Обратитесь к инструкции по применению
	Серийный номер		Степень защиты от поражения электрическим током CF. Защита от разрядов дефибриллятора
	Код партии	IP34	Степень защиты от внешних твердых предметов и от воды
	Дата изготовления		Неионизирующее электромагнитное излучение

Таблица 3. Транспортные символы

	Хрупкое, обращаться осторожно		Беречь от влаги
	Верх		Предел по количеству ярусов в штабеле
	Диапазон влажности		Ограничение атмосферного давления
	Диапазон температуры		Утилизация в установленном порядке

Таблица 4. Операционные значки и индикаторы

 Зарядка	Индикатор зарядки батареи	 AC	Индикатор питания
	ВВЕРХ (перемещение вверх)/Цифровая клавиша «8»	 Старт	СТАРТ
	ВНИЗ (перемещение вниз)/Цифровая клавиша «9»	 Стоп	СТОП
 Ввод	ВВОД		Буквенно-цифровая клавиша
	ВОЗВРАТ/Символ «.»	 Сигнал/Очистить	БЕЗ ЗВУКА/ОЧИСТИТЬ
 Питание	ВКЛЮЧЕНИЕ/ОТКЛЮЧЕНИЕ	 Болюс	БОЛЮС

Таблица 5. Аббревиатуры

AC	Переменный ток	KVO	«Открытая вена»
DC	Постоянный ток	TIVA	Тотальная внутривенная анестезия
VTBI	Предельный объем инфузии	SN	Серийный номер
mAh	Миллиампер-час (мАч)		

4.10 Описание упаковки, маркировки и предупреждающих надписей

Шприцевой насос НК-400 (основной блок), а также все компоненты (согласно комплектности) упаковываются в полиэтиленовые пакеты. Каждый пакет закрывается с помощью застежки zip-lock. Затем насос и компоненты укладываются в ложемент из полиуретана, закрываются крышкой из этого же материала и помещаются в коробку из ламинированного трехслойного гофрированного картона марки FX-06. Эта коробка является и транспортной упаковкой. Размер транспортной упаковки – 371,0x190,0x185,0 мм. Масса брутто – 2,5±0,2 кг.

Маркировка МИ соответствует EN ISO 15223-1 «Изделия медицинского назначения – обозначения, используемые в изделиях медицинского назначения: этикетки, маркировка и предоставляемая информация. Часть 1: общие требования»

Информационный стикер наклеивается на нижнюю стенку основного блока насоса. На стикер типографским способом наносится надпись. Печать должна быть четкой, легко читаемой, неокрашающейся. Не должно быть загрязнений или пятен печатной краски, затрудняющих чтение надписей и искажающие рисунки, отслоение краски.

Пример стикера приведен на рис. 3.

Стикер МИ содержит следующую информацию:

- товарный знак;
- наименование МИ;
- модель (вариант исполнения);
- наименование организации, уполномоченной на принятие претензий;
- характеристики питания (напряжение, частота электрического тока);
- потребляемая мощность;

Символы:

- наименование предприятия-изготовителя и его адрес;
- переменный ток;
- постоянный ток;
- класс защиты от поражения электрическим током;
- степень защиты от поражения электрическим током СF. Защита от разрядов дефибриллятора;
- степень защиты от проникновения воды;
- дата изготовления;
- код партии (LOT);
- серийный номер (SN);
- неионизирующее электромагнитное излучение;
- обратитесь к руководству по эксплуатации;
- утилизация в установленном порядке.

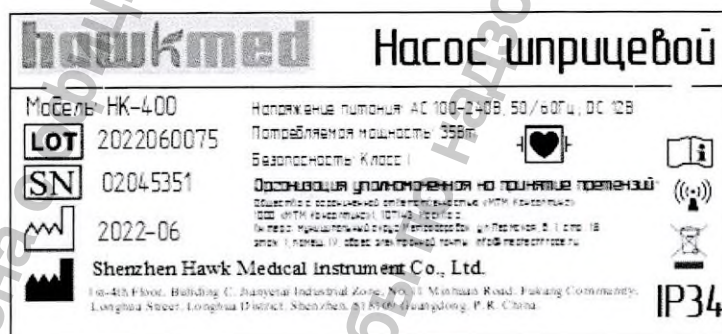


Рис. 3. Пример маркировки шприцевого насоса HK-400.

Маркировка транспортной упаковки (коробки):

На каждой коробке из гофрированного картона указаны символы:

- Беречь от влаги;
- Верх;
- Хрупкое. Осторожно;
- Вторичная переработка;
- Предел по количеству ярусов в штабеле;
- Температурный диапазон;
- Диапазон влажности;
- Ограничение атмосферного давления.

На транспортную коробку наклеена этикетка-стикер со следующей информацией (рис. 4):

- товарный знак;
- наименование варианта исполнения МИ;

- количество;
- обозначение веса нетто, брутто и размеров упаковки;
- номер регистрационного удостоверения (РУ) и дата выдачи РУ;

Символы:

- код партии (LOT);
- серийный номер (SN);
- дата изготовления;
- наименование предприятия-изготовителя и его адрес.



Рис. 4. Пример маркировки транспортной упаковки шприцевого насоса НК-400.

5. УСТАНОВКА И ВВОД В ЭКСПЛУАТАЦИЮ

5.1 Внешний вид и составные части насоса

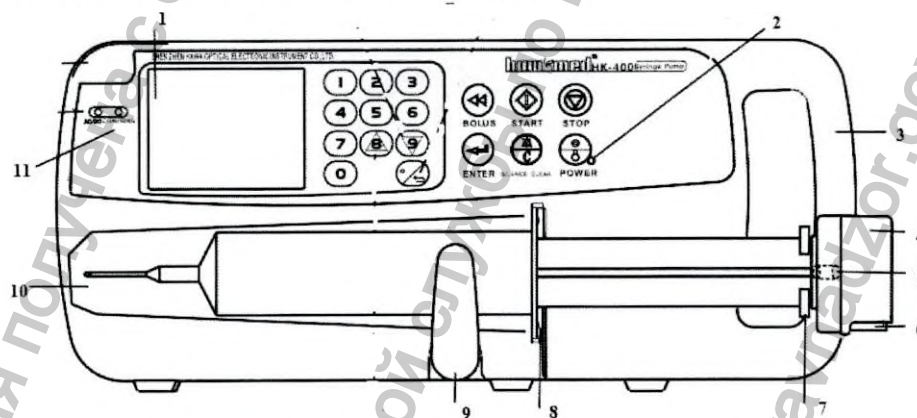


Рис. 5. Шприцевой насос. Вид спереди

Расшифровка обозначений

1. Дисплей – на дисплее отображается информация об инфузии.
2. Панель управления (клавиатура)
3. Ручка для переноски.
4. Толкатель – воздействует на поршень шприца, перемещая его.
5. Кнопка фиксации головки поршня шприца.
6. Ручка толкателя – при нажатии разблокирует толкатель, позволяя перемещать его вручную.
7. Зажим головки поршня шприца – для фиксации поршня шприца.

8. Зажим фланца цилиндра шприца.
9. Зажим цилиндра шприца – измеряет объем шприца; фиксирует шприц в ложе.
10. Ложе шприца
11. Индикатор питания от сети и индикатор зарядки батареи.

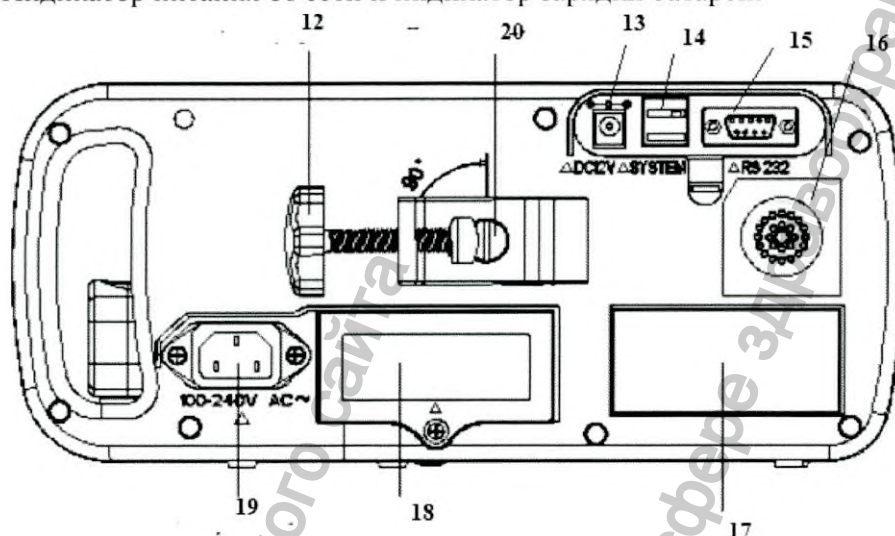


Рис. 6. Шприцевой насос. Вид сзади

Расшифровка обозначений

12. Крепление к инфузионной стойке
13. Разъем для подключения источника постоянного тока 12В (DC12V)
14. Интерфейс USB (SYSTEM) для обновления программного обеспечения
15. Интерфейс RS232 – для подключения к ПК.
16. Динамик – воспроизведение звуковых сигналов тревог.
17. Шильдик
18. Батарейный отсек – подключение аккумуляторной батареи.
19. Разъем для подключения кабеля питания 220 В.
20. Финт фиксации положения крепления к инфузионной стойке

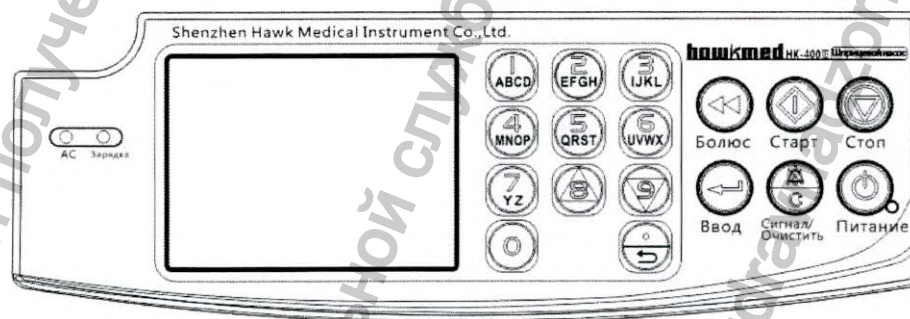


Рис. 7. Шприцевой насос. Клавиатура

Расшифровка обозначений

1. Кнопка «БОЛЮС» – запуск болюсной инфузии. Для запуска болюсной инфузии нажмите кнопку «Болюс», а затем зажмите её. Болюсная инфузия будет продолжаться до тех пор, пока кнопка «БОЛЮС» будет удерживаться. Для остановки болюсной инфузии отпустите кнопку.
2. Кнопка «СТАРТ» – когда устройство находится в состоянии паузы или простоя, нажмите эту кнопку, чтобы начать инфузию.

3. Кнопка «СТОП» - во время инфузии нажмите эту кнопку чтобы остановить инфузию; в состоянии тревоги нажмите эту кнопку, чтобы отменить тревогу.

4. Кнопка «ВВОД» – сохранение заданных параметров.

5. Кнопка «БЕЗ ЗВУКА/ОЧИСТИТЬ – отключение звука при возникновении тревоги, сброс (очистка) значения параметра.

6. Кнопка «ВКЛЮЧЕНИЕ/ОТКЛЮЧЕНИЕ» – когда устройство выключено, зажмите эту кнопку, чтобы запустить насос; когда устройство включено, нажмите и удерживайте эту кнопку в течение 3 сек, чтобы выключить насос.

7. Кнопка «ВОЗВРАТ»/символ «.» – возврат в предыдущее меню или в главное меню, ввод символа «.».

8. Кнопка «ВВЕРХ»/Цифровая клавиша «8» – навигация по меню шприцевого насоса, ввод цифры «8».

9. Кнопка «ВНИЗ»/Цифровая клавиша «8» – навигация по меню шприцевого насоса, ввод цифры «9».

10. Буквенно-цифровые клавиши – ввод цифровых значений параметров, ввод текстовых данных (например, название бренда шприца).

5.2 Использование панели управления шприцевого насоса

Навигация по меню и настройки параметров шприцевого насоса и параметров инфузии осуществляются с помощью функциональных клавиш панели управления.

Напротив каждого пункта меню шприцевого насоса расположен порядковый номер. Чтобы выбрать необходимый пункт меню нужно нажать соответствующую цифровую клавишу на панели управления. На одном экране может быть отображено до 6-ти пунктов меню. Если пунктов меню в разделе больше 6-ти, используйте кнопки «ВВЕРХ» и «ВНИЗ» для пролистывания экрана.

Когда значения параметра отображается на белом фоне, это означает что, параметр находится в режиме редактирования и его можно изменить. Для ввода нового значения параметра используйте буквенно-цифровые клавиши. Для подтверждения нажмите кнопку «ВВОД».

Для перехода в предыдущий пункт меню нажмите кнопку «ВОЗВРАТ».

5.3 Батарея

В насосах шприцевых НК-400 используется перезаряжаемая литий-полимерная аккумуляторная батарея емкостью 1900 мАч или 3800 мАч (опционально).

Номинальное время разряда стандартной литий-полимерной батареи составляет 8 ч (16 ч для аккумуляторной батареи повышенной емкости).

Перед первым использованием батарею следует заряжать не менее 8-12 ч при выключенном насосе. Если шприцевой насос долгое время не используется, ее следует заряжать 1 раз в 3 месяца, чтобы избежать выхода из строя аккумуляторной батареи.

В случае сигнала тревоги «Батарея разряжена» шприцевой насос следует немедленно подключить к источнику внешнего питания.

ВАЖНАЯ ИНФОРМАЦИЯ!

- *Используйте только те батареи, которые поставляются производителем.*
- *Если на дисплее отображается сигнал тревоги «БАТАРЕЯ РАЗРЯЖЕНА», сигнал тревоги будет длиться 3 мин, прежде чем батарея полностью разрядится.*
- *Срок службы батареи зависит от времени и частоты использования. При правильном обслуживании и хранении литий-полимерная батарея имеет срок службы 5 лет. Если батарея используется ненадлежащим образом, срок её службы будет сокращен. Компания производитель рекомендует производить замену батареи каждые 3 года.*
- *Извлеките батарею, если шприцевой насос долгое время не будет использоваться.*
- *Для предотвращения загрязнения окружающей среды отработанные батареи следует утилизировать надлежащим образом.*

5.4 Распаковка

Перед распаковкой внимательно проверьте, не повреждена ли упаковка. Если обнаружены какие-либо повреждения, пожалуйста, свяжитесь с поставщиком. Если повреждений упаковки не обнаружено, распакуйте и извлеките шприцевой насос и его принадлежности. Сверьте комплектацию с упаковочным листом. В случае возникновения каких-либо вопросов, свяжитесь с поставщиком.

5.5 Эксплуатационные требования

Шприцевой насос следует использовать в среде, защищенной от шума, вибрации, пыли, влаги, коррозии и других неблагоприятных условий. Параметры окружающей среды указаны в табл. 1.

ВАЖНАЯ ИНФОРМАЦИЯ!

• Убедитесь, что рабочая среда и источник питания насоса соответствует указанным требованиям в табл. 2. В противном случае возможен выход из строя шприцевого насоса.

5.6 Крепление насоса на инфузионной стойке

Для установки насоса на инфузионной стойке используйте крепление к стойке, расположенной в задней части корпуса насоса. Поверните зажимную рукоятку крепления к стойке, выкрутите стержень, оставьте место для инфузионной стойки. Далее плотно закрутите ручку, чтобы зафиксировать положение шприцевого насоса.

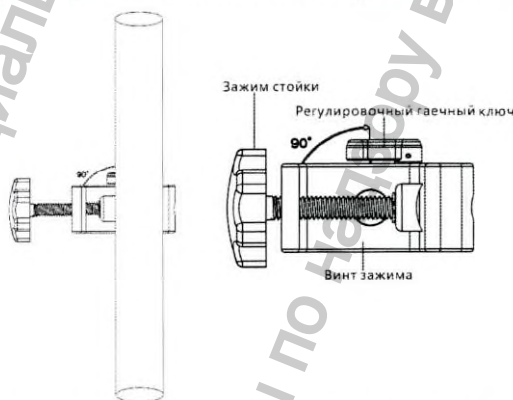


Рис. 8. Крепление насоса к инфузионной стойке

Крепление может поворачиваться с шагом 90° для закрепления насоса как на вертикальных, так и на горизонтальных опорах.

5.7 Подключение кабеля сетевого питания

Вставьте штекер кабеля сетевого питания в соответствующий разъем на задней части корпуса шприцевого насоса.

ВАЖНАЯ ИНФОРМАЦИЯ!

- Используйте только оригинальный адаптер сетевого питания, который поставляется в комплекте со шприцевым насосом.
- Входное напряжение переменного тока должно находиться в диапазоне 100-240В, 50/60 Гц.

6. ПОРЯДОК РАБОТЫ

6.1 Блок-схема работы



Нажмите кнопку
ВКЛЮЧЕНИЕ/ОТКЛЮЧЕНИЕ

Шприцевой насос проверяет работоспособность всех систем перед началом работы

Перед установкой шприца выберите в настройках насоса марку (бренд) шприца в соответствии с используемыми в настоящее время шприцами. Установите шприц в насос

Выберите необходимый режим инфузии

Установите параметры инфузии в соответствии со свойствами лекарственного средства

Удалите воздух из системы (см. п. 5.5.5)

Для запуска инфузии нажмите кнопку **СТАРТ**

Для завершения/приостановки инфузии нажмите кнопку **СТОП**

Для выключения насоса нажмите и удерживайте в течение 3-х секунд кнопку **ВКЛЮЧЕНИЕ/ОТКЛЮЧЕНИЕ**

* - выбор режима «Библиотека лекарств» при необходимости возможен в случае наличия лекарственного препарата в архиве библиотеки лекарств (см. п. 7.3.1, 7.3.2), создания собственного пользовательского списка (см. п. 7.3.3) или внесения нового лекарственного средства в архив (см. п. 7.3.4). Данный режим не является обязательным для применения, поскольку он облегчает работу медицинского персонала и служит для упрощения процедуры инфузии.

6.2 Включение

Для включения шприцевого насоса выполните следующие действия:

1. Нажмите кнопку «**ВКЛЮЧЕНИЕ/ОТКЛЮЧЕНИЕ**», чтобы включить устройство. На дисплее отобразится логотип производителя, и насос запустит процесс самодиагностики.

2. По завершению процесса самодиагностики на дисплее отобразится основной рабочий интерфейс насоса – режим инфузии по умолчанию.

ВАЖНАЯ ИНФОРМАЦИЯ!

- Не нажимайте кнопки во время запуска, насос может ошибочно принять это за системную ошибку.

6.3 Установка шприца

Для установки шприца в насос выполните следующие действия:

1. Нажмите ручку толкателя и вытяните толкатель до упора вправо. Затем потяните зажим цилиндра шприца на себя до упора и поверните его вправо, как показано на рисунках ниже.

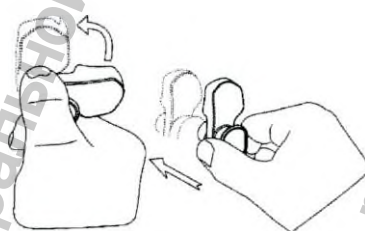


Рис. 9. Установка толкателя в нужное положение.



Рис. 10. Установка зажима цилиндра в нужное положение.

2. Установите шприц в насос. Затем поверните зажим цилиндра шприца в исходное положение и отпустите его. Нажмите ручку толкателя и перемещайте толкатель влево до тех пор, пока он не достигнет головки поршня шприца. Отпустите ручку толкателя и убедитесь в том, что зажим головки поршня шприца зафиксировал головку.



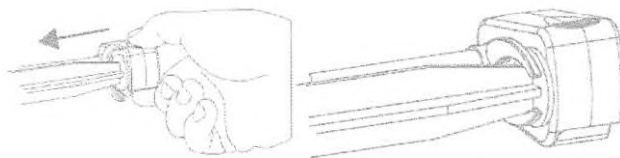


Рис. 11. Установка шприца в насос

Убедитесь, что рукоятка цилиндра шприца прижимается к корпусу насоса фиксатором рукоятки цилиндра шприца. Убедитесь, что фланец цилиндра шприца зафиксирован соответствующим зажимом.

3. Подсоедините удлинительную линию к шприцу.

6.4 Выбор режима инфузии

Дважды нажмите кнопку «ВОЗВРАТ», чтобы выйти из экрана режима инфузии по умолчанию в основное меню. Далее выберите пункт «Режим инфузии». На экране отобразится список доступных режимов инфузии.



Рис. 12. Режимы инфузии.

Выберите необходимый режим инфузии с помощью цифровых клавиш.

В интерфейсе выбранного режима инфузии используйте цифровые клавиши, чтобы выбрать необходимый параметр. Когда значение параметра отобразится на белом фоне, вы можете его изменить. Для изменения параметра воспользуйтесь цифровые клавиши. Для подтверждения установленного значения нажмите кнопку «ВВОД».

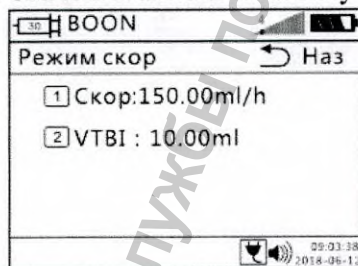


Рис. 13. Пример интерфейса настройки параметров инфузии.

В шприцевом насосе предусмотрен режим «Библиотека лекарств», который служит для упрощения процедуры инфузии и облегчает работу медицинского персонала. Настройка инфузии через данный режим описана в п. 7.3. настоящего руководства по эксплуатации. Этот режим не является обязательным для применения.

6.5 Удаление воздуха из системы

В интерфейсе настройки любого режима инфузии нажмите и удерживайте кнопку «БОЛЮС», Насос начнет удалять воздух из системы. После удаления всего воздуха из системы отпустите кнопку «БОЛЮС», насос прекратит удаление воздуха и автоматически вернется к интерфейсу настроек текущего режима.

Если в настройках шприцевого насоса установлен объем продувки, в этом случае нет необходимости удерживать кнопку «БОЛЮС», так как насос автоматически завершит продувку после достижения заданного объема продувки.

ВАЖНАЯ ИНФОРМАЦИЯ!

- *Перед началом инфузии убедитесь, что шприц соответствует марке шприца выбранного в настройках насоса. Несоответствие может привести к неточности скорости инфузии и возникновению тревоги.*

- *Воздух из системы можно удалять только тогда, когда удлинительная линия не подключена к пациенту.*

- *Удаление воздуха из системы возможно только тогда, когда насос не находится в процессе инфузии.*

- *Объем продувки не суммируется с общим объемом инфузии.*

6.6 Запуск инфузии

После установки всех параметров инфузии нажмите кнопку «**СТАРТ**», чтобы запустить инфузию. Чтобы остановить текущую инфузию, нажмите кнопку «**СТОП**», насос остановит инфузию, на дисплее отобразится интерфейс настройки параметров инфузии.

После запуска инфузии в левом нижнем углу дисплея отобразится надпись «Работа», индикатор тревоги будет мигать зеленым цветом.

ВАЖНАЯ ИНФОРМАЦИЯ!

- *Значок в правом верхнем углу экрана (рядом с индикатором батареи) отображает текущее давление в системе (выделенная область на значке) и установленный порог окклюзии (красная черта на значке). Когда давление в системе в норме, цвет заливки текущего давления – белый; когда давление начинает расти цвет заливки меняется на зеленый; когда давление превышает 95% от установленного порога, подается сигнал тревоги «**ОККЛЮЗИЯ**» и инфузия прекращается.*

- *В режиме инфузии по скорости, и микрорежиме скорость и заданный объем инфузии VTBI можно менять во время инфузии (в режиме инфузии по массе тела пациента можно изменить дозировку). Во время инфузии нажмите кнопку «**ВВОД**», чтобы войти в режим регулировки скорости и объема. Используйте цифровые клавиши для изменения скорости и объема инфузии VTBI. Если в течение 10 секунд не будет выполнено ни одной операции или нажата кнопка «**ВОЗВРАТ**», устройство вернется в нормальное состояние инфузии, при этом скорость инфузии и заданный объем останутся прежними. После регулировки скорости и заданного объема нажмите кнопку «**ВВОД**», шприцевой насос начнет инфузию с измененными параметрами.*

6.7 Завершение инфузии

Когда объем инфузии достигает заданного объема (VTBI), насос подает сигнал тревоги «Инфузия завершена», чтобы оповестить персонал о завершении инфузии и переходе в режим «открытой вены» (KVO).

Нажмите кнопку **СТОП**, чтобы остановить инфузию KVO. Если кнопку **СТАРТ/СТОП** не нажать, то инфузия в режиме «открытой вены» автоматически прекратится после 5 мл введенного объема.

Выберите пункт [Завершение инфузии] с помощью соответствующей цифровой клавиши.

Выключение: чтобы выключить насос нажмите и удерживайте кнопку «**ВКЛЮЧЕНИЕ/ОТКЛЮЧЕНИЕ**».

ВАЖНАЯ ИНФОРМАЦИЯ!

- *Используйте только качественные шприцы, официально зарегистрированные на территории Российской Федерации.*

- *В случае поломки шприца, в целях безопасности пациента, немедленно замените его.*

6.8 Выбор марки (бренда) шприца

В главном меню выберите пункт меню [Настройки]. Далее выберите пункт [Марка шприца] и с помощью кнопок «ВВЕРХ» и «ВНИЗ» выберите необходимую марку шприца (см. табл. 6). Для подтверждения нажмите кнопку «ВВОД». Наименование выбранной марки шприца отобразится в левом верхнем углу экрана.

Таблица. 6. Предустановленные марки шприцев*

№	Марка (Бренд) шприца	Размерный ряд
1	B.Braun (Omnifix)	2, 3, 5, 10, 20, 30, 50/60 мл
2	BD	3, 5, 10, 20, 30, 60 мл
3	Apexmed	5, 10, 20, 30, 50 мл

* данные регистрационных удостоверений представлены в п. 4.8 «Технические характеристики» после табл. 1.

6.9 Калибровка.

Для калибровки новой марки шприца выполните следующие действия:

1. В меню [Настройки] выберите пункт [Установка шприца].
2. Выберите пункт [Ввод названия марки].
3. Выберите свободный слот (BrandA, BrandB, BrandC, BrandD и т.д.) и задайте название марки шприца, который будет откалиброван.
4. Вернитесь в меню [Установка шприца] и выберите пункт [Калибровка].
5. В меню [Калибровка] выберите необходимую марку шприца.
6. Выберите объем шприца.
7. Далее необходимо выбрать тип калибровки: автоматическая или ручная. Выберите необходимый тип калибровки используя кнопки со стрелками и нажмите кнопку «ОК».

Автоматическая калибровка: вытяните поршень шприца до положения номинальной шкалы (для шприца объемом 2 мл – до положения 2 мл, для шприца объемом 3 мл – до положения 3 мл, для шприца объемом 5 мл – до положения 5 мл, для шприца объемом 10 мл – до положения 10 мл, для шприца объемом 20 мл – до положения 20 мл, для шприца объемом 30 мл – до положения 30 мл, для шприца объемом 50 мл – до положения 50 мл, для шприца объемом 60 мл – до положения 60 мл) и установите шприц в шприцевой насос (на экране будет отображено соответствующее сообщение). Выберите пункт [Да] (цифровая клавиша «1») для запуска процесса калибровки, либо выберите пункт [Нет] (цифровая клавиша «2») для выхода из меню автоматической калибровки.

После запуска, когда поршень достигнет нижней части цилиндра шприца калибровка завершится и насос автоматически рассчитает калибровочные параметры шприца (длину шкалы и длину поршня).

Ручная калибровка: введите значение длины шкалы шприца и значение длины поршня шприца. Правила измерения показаны на рис. 14.

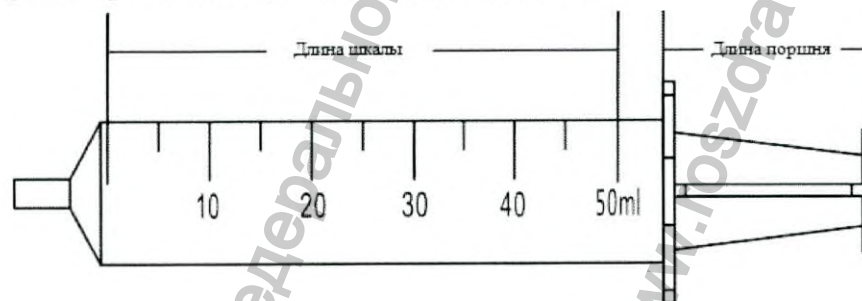


Рис. 14. Правила измерения длины шкалы и длины поршня шприца.

Далее выберите пункт [Подтвердить] (цифровая клавиша «4»).

ВАЖНАЯ ИНФОРМАЦИЯ!

- Все объемы шприца одной марки (5 мл, 10 мл, 20 мл, 30 мл, 50 мл) должны быть откалиброваны в соответствии с указанными выше действиями.
- Марки шприцев, откалиброванные на заводе, не поддаются калибровке.

7. РАСШИРЕННЫЕ НАСТРОЙКИ

7.1 Основное меню

Основное меню состоит из двух пунктов: выбор режима инфузии [Режим инфузии] и настройки [Настройки].

С помощью цифровых клавиш выберите необходимый пункт основного меню.

7.2 Выбор режима инфузии

В основное меню пункт [Режим инфузии]. В меню [Режим инфузии] доступны следующие режимы инфузии:

- Режим инфузии по скорости [Режим скорости]
- Режим инфузии по времени [Режим времени]
- Режим инфузии по массе тела пациента [Режим массы]
- Прерывистый режим инфузии [Прерывист. режим]
- Режим тотальной внутривенной анестезии [Режим TIVA]
- Библиотека лекарств [Библиотека лекарств]

Для установки параметров инфузии в любом из режимов с помощью цифровых клавиш выберите необходимый параметр. Когда значение параметра отобразится на белом фоне, вы можете его изменить. Для изменения параметра воспользуйтесь цифровыми клавишами. Для подтверждения установленного значения нажмите кнопку «ВВОД».

7.2.1 Режим инфузии по скорости

В режиме инфузии по скорости могут быть установлены скорость инфузии и предельный объем инфузии VTBI.

Если не задано значение предельного объема инфузии VTBI (по умолчанию 0), инфузия будет продолжаться до тех пор, пока в шприце не закончится лекарственное вещество, либо персонал не остановит инфузию вручную.

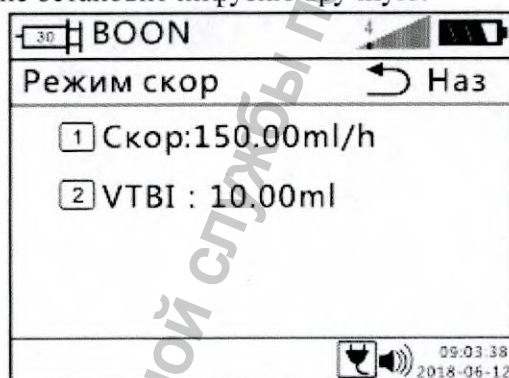


Рис. 15. Интерфейс режима инфузии по скорости.

ВАЖНАЯ ИНФОРМАЦИЯ!

Скорость и объем инфузии можно изменять непосредственно во время инфузии.

7.2.2 Режим инфузии по времени

В режиме инфузии по времени могут быть установлены предельный объем инфузии VTBI и время инфузии. В режиме инфузии по времени после ввода предельного объема инфузии и времени инфузии система автоматически рассчитывает скорость инфузии.

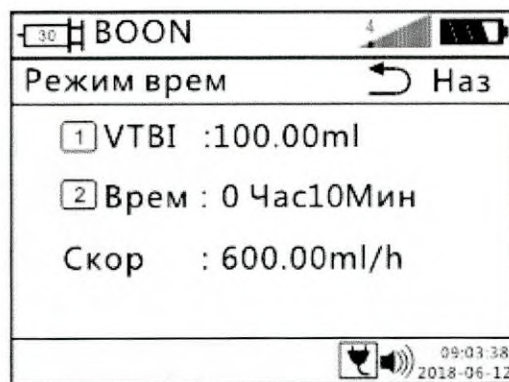


Рис. 16. Интерфейс режима инфузии по времени.

7.2.3 Режим инфузии по массе тела пациента

Режим инфузии по массе тела пациента – это специальный режим, в котором система автоматически рассчитывает скорость инфузии и концентрацию активного вещества исходя из массы тела пациента, количества лекарственного вещества, объема лекарственного раствора, дозы на единицу массы.

В режиме инфузии по массе тела пациента можно установить следующие параметры: масса пациента, количество лекарственного вещества, объем лекарственного раствора, доза, единицы измерения дозы, единицы измерения объема лекарственного вещества.

В режиме инфузии по массе тела пациента после ввода массы тела пациента, площади поверхности тела пациента (опционально), количества лекарственного вещества, единицы измерения количества лекарственного вещества, объема лекарственного раствора, дозы, единицы измерения дозы, система автоматически рассчитывает скорость инфузии. Если же вместо дозы ввести значение скорости инфузии, система в этом случае автоматически рассчитывает дозу.

Единицы измерения дозы: мг/кг/ч, мг/кг/мин, мкг/кг/ч, мкг/кг/мин, нг/кг/ч, нг/кг/мин, г/кг/ч, г/кг/мин, ммоль/кг/ч, ммоль/кг/мин, мEq/кг/ч, мEq/кг/мин, ME/кг/ч, ME/кг/мин, U/кг/ч, U/кг/мин и т.д.

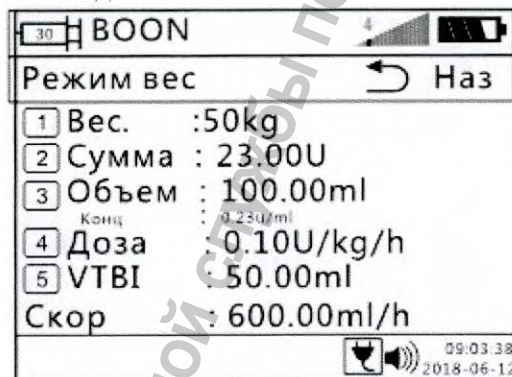


Рис. 17. Интерфейс режима инфузии массе тела пациента.

7.2.4 Прерывистый режим инфузии

В прерывистом режиме устанавливается скорость инфузии, заданный объем инфузии (VTBI), интервал и скорость KVO. По достижении заданного объема система прерывает инфузию и переходит в режим KVO. По истечении установленного интервала, система снова вводит заданный объем инфузии с установленной скоростью и цикл повторяется снова. Цикл продолжается до тех пор, пока в шприце есть лекарственное средство или пока медицинский персонал не остановит инфузию.

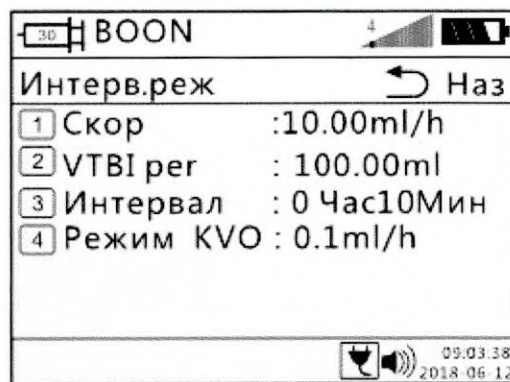


Рис. 20. Интерфейс прерывистого режима инфузии.

7.2.5 Режим тотальной внутривенной анестезии (TIVA)

Режим TIVA применяется для внутривенной анестезии в тех случаях, когда традиционные методы доставки анестетиков (ингаляционная анестезия) пациенту недоступны или непрактичны. На первом этапе, чтобы ввести пациента в наркоз за установленное время индукции вводится индукционная доза анестетика, затем для поддержания наркоза инфузия протекает с установленной постоянной скоростью.

В режиме тотальной внутривенной анестезии устанавливаются следующие параметры: единицы измерения дозы, масса тела пациента, концентрация препарата, доза индукции, время индукции, доза поддержки. Скорость индукции и скорость поддержки рассчитываются автоматически после ввода остальных параметров.



Рис. 22. Интерфейс режима TIVA.

7.3 Библиотека лекарств

В шприцевом насосе доступна библиотека лекарств. После выбора лекарственного средства из списка библиотеки лекарств, насос сравнит предельное значение дозировки выбранного лекарственного средства с данными из официальных источников¹, если предельное значение дозировки будет превышать введенное значение, то насос автоматически исправит это значение до максимально возможного предела для данного лекарственного средства.

В меню [Режим инфузии] с помощью цифровых клавиш выберите пункт [Библиотека лекарств]. В меню [Библиотека лекарств] доступны следующие разделы:

- Автоматический поиск лекарств [Автоматический поиск]

¹ Государственный реестр лекарственных средств (<http://grls.rosmin-draz.gov.ru>), Инструкции по применению лекарственного препарата

- Ручной поиск лекарств [Ручной поиск]
- Пользовательский список лекарств [Пользовательский список]
- Добавить лекарство [Добавить лекарство]

С помощью цифровых клавиш нужно выбрать необходимый пункт меню.

7.3.1 В разделе [Автоматический поиск] необходимо выбрать лекарственное средство из списка путем ввода начальной(-ых) букв лекарственного средства. После выбора лекарственного средства необходимо ввести параметры инфузии. Доступны для установки следующие параметры: доза, объем лекарственного вещества, единицы измерения объема лекарственного вещества, объем лекарственного раствора, масса пациента (для некоторых лекарств), заданный объем инфузии (VTBI). После ввода параметров система автоматически рассчитает скорость инфузии и концентрацию вводимого препарата. Во время инфузии название лекарственного средства будет отображаться в левом верхнем углу дисплея

7.3.2 В разделе [Ручной поиск] необходимо выбрать лекарственное средство из списка. Лекарственные средства приведены в алфавитном порядке и разбиты по группам. После выбора лекарственного средства необходимо ввести параметры инфузии. Доступны для установки следующие параметры: доза, объем лекарственного вещества, единицы измерения объема лекарственного вещества, объем лекарственного раствора, масса пациента (для некоторых лекарств), заданный объем инфузии (VTBI). После ввода параметров система автоматически рассчитает скорость инфузии и концентрацию вводимого препарата. Во время инфузии название лекарственного средства будет отображаться в левом верхнем углу дисплея.

7.3.3 Пользователь может создать свой собственный список, наиболее часто используемых лекарств, который будет доступен в разделе [Пользовательский список]. Для добавления лекарства в пользовательский список необходимо войти в раздел [Добавить лекарство]. Далее нужно выбрать пункт [Предустановленный список]. В меню [Предустановленный список] с помощью цифровых клавиш необходимо выбрать свободный слот в который будет сохранено лекарство из библиотеки лекарств. После выбора слота откроется список лекарств. С помощью цифровых клавиш необходимо сначала выбрать группу в которой находится лекарственное средство и, далее, выбрать необходимое лекарственное средство. Лекарственное средство будет помещено в выбранный свободный слот и будет доступно в разделе [Пользовательский список].

7.3.4 Если в библиотеке лекарств нет необходимого лекарственного средства, то пользователь может внести его в память насоса самостоятельно. Для этого необходимо войти в раздел [Добавить лекарство]. Далее нужно выбрать пункт [Новое лекарство]. В меню [Новое лекарство] с помощью цифровых клавиш необходимо выбрать свободный слот в который будет сохранено новое лекарственное средство. Для нового лекарственного средства необходимо:

- ввести название;
- выбрать единицу дозировки средства;
- ввести количество средства в ед. дозировки;
- ввести «Строгий предел дозировки» – параметр при превышении установленного значения которого начать инфузию будет невозможно, соответствующее сообщение [Стр. Пр. превышен] будет на дисплее насоса, «Мягкий нижний предел» – установленный параметр может быть меньше, насос начнет инфузию, системой будет выдано информационное сообщение [Низ. Мяг. предел] на дисплее о несоответствии мягкому нижнему пределу, «Мягкий верхний предел» – установленный параметр может быть больше, насос начнет инфузию, системой будет выдано информационное сообщение [Мяг. Пр. превышен] на дисплее о превышении мягкому верхнего предела. Установка или изменение всех пределов защищена паролем. Изменение параметров введенных лекарственных средств возможно.

Сохраненное лекарственное средство будет сохранено в разделе [Пользовательские лекарства] библиотеки лекарств.

7.4 Установка параметров

Функция установки параметров позволяет пользователю изменять некоторые основные параметры конфигурации насоса.

С помощью цифровых клавиш выберите пункт основного меню [Настройки]

Действия для установки параметров:

1. С помощью цифровых клавиш выберите необходимый параметр, пролистывание экрана осуществляется с помощью кнопок «**ВВЕРХ**» и «**ВНИЗ**».

2. В меню параметра с помощью цифровых клавиш (если необходимо ввести значение) или с помощью кнопок «**ВВЕРХ**» и «**ВНИЗ**» (если необходимо выбрать из списка) установите значение параметра.

3. Нажмите кнопку «**ВВОД**», чтобы подтвердить изменения.

7.4.1 Выбор марки шприца

Для выбора марки (бренда) шприца, сохраненной в шприцевом насосе, выберите пункт меню [Марка шприца].

7.4.2 Установка шприца

Для сохранения пользовательское марки шприца и калибровки выберите пункт меню [Установка шприца]. Более подробно работа с данным пунктом меню описана в разделе 6.9 данного руководства по эксплуатации.

7.4.3 Установка уровня окклюзии

Для установки уровня окклюзии выберите пункт меню [Окклюзия]. Предусмотрено 13 уровней окклюзии. Для каждого уровня окклюзии значение давления указывается в четырех единицах измерения: в кПа, мм рт. ст., бар, psi.

Таблица 7. Уровни окклюзии

Уровень окклюзии	Диапазон давления	Уровень окклюзии	Диапазон давления
Уровень 1	1-10 кПа	Уровень 7	61-70 кПа
Уровень 2	11-20 кПа	Уровень 8	71-80 кПа
Уровень 3	21-30 кПа	Уровень 9	81-90 кПа
Уровень 4	31-40 кПа	Уровень 10	91-100 кПа
Уровень 5	41-50 кПа	Уровень 11	101-110 кПа
Уровень 6	51-60 кПа	Уровень 12	111-120 кПа
		Уровень 13	121-130 кПа

7.4.4 Настройка Болюса

Выберите пункт меню [Болюс]. В данном пункте меню можно задать скорость болюсной инфузии, а также время и объем болюсной инфузии в режиме авто болюса.

7.4.5 Установка скорости KVO «Открытая вена»

Для установки скорости KVO «Открытая вена» выберите пункт меню [Скорость KVO]. Скорость KVO можно установить в диапазоне от 0.1 до 10 мл/ч с шагом 0.1 мл/ч. Для отключения функции установите значение 0.

7.4.6 Блокировка клавиатуры

Для настройки блокировки клавиатуры во время инфузии выберите пункт меню [Блокировка клавиатуры]. В настройках можно полностью отключить блокировку клавиатуры, либо задать время после начала инфузии по истечении которого клавиатура

заблокируется автоматически. Диапазон времени от 1 до 5 минут с шагом 1 минута. Для разблокировки клавиатуры во время инфузии одновременно нажмите кнопку «ВВОД» и цифровую клавишу «2».

7.4.7 Регулировка уровня громкости звука

Для регулировки уровня громкости звука выберите пункт меню [Громкость]. Предусмотрено 10 уровней регулировки.

7.4.8 Установка уровня яркости дисплея

Для установки уровня яркости дисплея выберите пункт меню [Подсветка]. Доступно два уровня яркости «Яркий» и «Темный». Также можно задать время в диапазоне от 1 до 5 минут с шагом 1 минута по истечении, которого уровень яркости автоматически уменьшится, если нет никаких действий с клавиатурой.

7.4.9 Звук кнопок клавиатуры

Для включения/отключения звука кнопок клавиатуры выберите пункт меню [Звук клавиатуры].

7.4.10 Установка даты и времени

В меню [Дата и время] пользователь может установить текущую дату и время, а также выбрать один из трех форматов отображения даты: «дата-месяц-год», «месяц-дата-год», «год-месяц-дата».

7.4.11 Журнал инфузий

Шприцевой насос может хранить до 2000 записей о предыдущих инфузиях. Если число записей превысит 2000, последняя запись будет записана на место самой старой записи.

В меню [Журнал инфузий] доступно 2 пункта: просмотр журнала инфузий [Просмотр журнала], загрузка журнала инфузий на компьютер [Загрузка журнала].

7.4.12 Сигнал тревоги «Нет операций»

В меню [Нет операций] пользователь может задать время срабатывания сигнала тревоги «Нет операций» в диапазоне от 1 до 60 минут с шагом 1 минута. Сигнал тревоги «Нет операций» срабатывает в том случае, когда шприцевой насос включен, но процесс инфузии не запущен.

7.4.13 Сигнал тревоги «Почти завершено»

В меню [Почти завершено] пользователь может установить время срабатывания сигнала тревоги «Почти завершено» в диапазоне от 1 до 10 минут с шагом 1 минута. Сигнал тревоги «Почти завершено» сработает за установленный промежуток времени до окончания введения заданного объема инфузии VTBI.

7.4.14 Ночной режим

В ночном режиме яркость подсветки дисплея уменьшается до минимального значения, не горит индикатор тревоги во время инфузии (за исключением возникновения тревожной ситуации), отключается звук кнопок клавиатуры.

В меню [Ночной режим] пользователь может включить (ВКЛ) или отключить (ВЫКЛ) или задать время автоматического (АВТО) включения и отключения ночного режима.

7.4.15 Выбор языка

В меню [Выбор языка] пользователь может выбрать язык интерфейса шприцевого насоса.

7.4.16 Восстановление заводских настроек

В меню [Сброс настроек] пользователь может вернуть настройки насоса к заводским (по умолчанию).

7.4.17 Настройка напоминания «Обслуживание»

В меню [Обслуживание] пользователь может задать время срабатывания напоминания о необходимости обслуживания насоса в диапазоне от 1 до 12 месяцев с шагом 1 месяц. Также пользователь может отключить (ВЫКЛ) данную функцию.

7.4.18 Включение/Отключение функции «Анти-болус»

В меню [Анти-болус] пользователь может отключить (ВЫКЛ) или включить (ВКЛ) функцию «Анти-болус»

7.4.19 Настройка продувки

Функция продувки предназначена для удаления воздуха из системы перед подключением удлинительной линии к пациенту. Функция продувки доступна только при отключенной инфузии.

В меню [Продувка] пользователь может задать объем продувки. Объем продувки не суммируется с общим объемом инфузии.

7.4.20 Сигнал тревоги «Почти пусто»

В меню [Почти пусто] пользователь может установить время срабатывания сигнала тревоги «Почти пусто» в диапазоне от 1 до 10 минут с шагом 1 минута. Сигнал тревоги «Почти пусто» сработает за установленный промежуток времени до того момента, когда поршень шприца достигнет своего конечного положения.

7.4.21 Включение/Отключение функции самодиагностики

В меню [Самодиагностика] пользователь может отключить (ВЫКЛ) или включить (ВКЛ) функцию проверки системы (самодиагностики) перед включением насоса.

7.4.22 Автоотключение

В меню [Автоотключение] пользователь может задать время автоматического отключения насоса в диапазоне от 1 до 120 минут с шагом 1 минута. В случае если инфузия остановлена, шприцевой насос автоматически отключится через указанный промежуток времени. Если в меню [Автоотключение] задать значение 0, функция «Автоотключение» будет неактивна.

7.4.23 Сигнал тревоги «Предокклюзия»

В меню [Предокклюзия] пользователь может включить (ВКЛ) или отключить (ВЫКЛ) сигнал тревоги «Предокклюзия». В случае если установлено значение «ВКЛ», перед возникновением окклюзии сработает сигнал тревоги «Предокклюзия».

7.4.24 Проверка шприца

В меню [Проверка шприца] пользователь может включить (ВКЛ) или отключить (ВЫКЛ) функцию проверки шприца. Если данная функция активна, то при включении насоса перед полной загрузкой интерфейса на экране отобразится системное сообщение с вопросом «Шприц установлен в насоса?», пользователю необходимо будет выбрать один из двух вариантов «ДА» (цифровая клавиша 1) или «НЕТ» (цифровая клавиша 2). Также данное системное сообщение будет появляться перед запуском инфузии.

7.4.25 Функция «Вызов медперсонала»

В меню [Вызов медп.] пользователь может отключить (ВЫКЛ) или включить (ВКЛ) функцию вызова медицинского персонала.

7.4.26 Настройки администратора

Настройки администратора заблокированы паролем. Пожалуйста, обратитесь, к вашему поставщику оборудования.

7.4.27 Информация о системе

В меню [Информация о системе] представлена информация о версии программного обеспечения шприцевого насоса.

7.5 Функция «Болюс»

Ручной и автоматический режимы болюс применяются, если во время инфузии возникает необходимость в быстром введении лекарственного средства.

Ручной режим болюса: во время инфузии дважды нажмите и удерживайте кнопку «БОЛЮС»; шприцевой насос запустит болюсную инфузию в ручном режиме (болюс «по требованию»). Скорость ручного введения болюса – это скорость, установленная для ручного болюса в меню [Настройка болюса].

Автоматический режим болюса: в режиме инфузии нажмите кнопку «БОЛЮС», чтобы войти меню настройки параметров болюса в автоматическом режиме. Введите два из трех доступных параметров: скорость болюса, объем болюса, время болюса. Далее для запуска болюсной инфузии нажмите кнопку с стрелкой «БОЛЮС» (см. подсказку на экране). При достижении целевого объема болюса инфузия продолжится с обычной скоростью.

Объем болюсной инфузии суммируется с общим объемом инфузии. Также на экране инфузии объем болюса отображается отдельно, без учета общего объема инфузии.

ВАЖНАЯ ИНФОРМАЦИЯ!

- Если установленная скорость болюса в меньше или равна текущей скорости инфузии, шприцевой насос не будет выполнять болюсную инфузию.

7.6 Функция «Анти-болюс»

Перед подачей сигнала тревоги [Окклюзия] электропривод насоса автоматически начинает работать в режиме реверса для снижения давления в системе. Данное действие предотвращает введение пациенту неконтролируемой (дополнительной) дозы лекарственного вещества после устранения причины окклюзии.

7.7 Функция Wi-Fi

Насос оснащен встроенным Wi-Fi-модулем (опционально). Для настройки Wi-Fi-соединения с центральной станцией мониторинга обратитесь к своему поставщику оборудования.

7.8 Версия программного обеспечения

Версия программного обеспечения v.01.00.00.00.

7.9 Сигналы тревог

При обнаружении какой-либо неисправности шприцевой насос подает тревогу в виде звукового и светового сигналов, текстового сообщения и подсказок на дисплее.

Таблица 8. Сигналы тревог

Текстовые сообщения в случае тревоги	Причина тревоги	Решение тревоги
Нет питания	После включения насоса кабель питания отключен	Подключите насос к источнику переменного тока
Нет операций	Насос включен, но не находится в процессе инфузии, операции не выполняются	Нажмите любую кнопку для отмены тревоги

Работа от батареи	Кабель питания не подключен	Нажмите кнопку «ОЧИСТИТЬ» для отмены тревоги и подключите кабель питания
	Неисправен блок питания насоса	Свяжитесь с поставщиком оборудования
Низкий заряд батареи	Не менее чем через 30 минут батарея полностью разрядится	Нажмите кнопку  для отключения звука тревоги и подключите кабель питания для зарядки батареи
Батарея почти разряжена	Не менее чем через 3 минуты батарея полностью разрядится	Остановите инфузию и зарядите батарею/подключите кабель питания к насосу
Предокклюзия	Давление в системе приближается к установленному порогу окклюзии	Нажмите кнопку «ОЧИСТИТЬ» для отмены тревоги и устраните причину окклюзии
Окклюзия	Во время инфузии давление в системе превысило установленный порог	Нажмите кнопку «ОЧИСТИТЬ» для отмены тревоги и устраните причину окклюзии
Трубка отсоединена	Во время инфузии давление в системе упало на 10 кПа в течение 10 секунд	Нажмите кнопку «ОЧИСТИТЬ» и проверьте не отсоединилась ли удлинительная линия от шприца
Почти завершено	Заданный объем инфузии почти введен	Нажмите кнопку  для отключения звука тревоги
Завершено	Заданный объем инфузии введен	Нажмите кнопку «ОЧИСТИТЬ» для отключения звука тревоги. Далее нажмите кнопку СТАРТ/СТОП для завершения инфузии
почти пуст	Лекарственное средство в шприце почти закончилось	Нажмите кнопку  для отключения звука тревоги и дождитесь пока лекарственное средство в шприце не закончится
Шприц пусто	Лекарственное средство в шприце закончилось	Нажмите кнопку «ОЧИСТИТЬ» для отключения тревоги
Шприц отсоединен	Неправильно установлен шприц	Нажмите кнопку «ОЧИСТИТЬ» для отключения тревоги и правильно установите шприц в шприцевой насос
Ошибка цилиндра	При запуске инфузии система обнаружила что рукоятка цилиндра шприца не прижимается к корпусу насоса фиксатором рукоятки шприца	Нажмите кнопку «ОЧИСТИТЬ» для отключения тревоги и правильно установите шприц в шприцевой насос
Ошибка поршня	При запуске инфузии или во время инфузии система определила, что поршень шприца отделен от толкателя	Нажмите кнопку «ОЧИСТИТЬ» для отключения тревоги и правильно установите шприц в шприцевой насос
Ошибка шприца	Во время инфузии система перестала определять объем шприца	Нажмите кнопку «ОЧИСТИТЬ» для отключения тревоги и проверьте правильность установки шприца
Ошибка фланца	Фланец цилиндра шприца не установлен в зажим фланца цилиндра шприца	Нажмите кнопку «ОЧИСТИТЬ» для отключения тревоги и правильно установите шприц в шприцевой насос
E0	Ошибка передачи данных	Перезапустите шприцевой насос. Если ошибка возникнет снова, свяжитесь с поставщиком оборудования
E1	Ошибка трансмиссии	Перезапустите шприцевой насос. Если ошибка возникнет снова,

		свяжитесь с поставщиком оборудования
E2	Ошибка двигателя	Перезапустите шприцевой насос. Если ошибка возникнет снова, свяжитесь с поставщиком оборудования
E3	Ошибка памяти	Перезапустите шприцевой насос. Если ошибка возникнет снова, свяжитесь с поставщиком оборудования

8. ТЕХНИЧЕСКОЕ ОБСЛУЖИВАНИЕ

8.1 Очистка и дезинфекция

Очистку шприцевого насоса необходимо проводить после каждого использования.

Гигиеническую и санитарную обработку шприцевого насоса необходимо производить следующим образом:

1. Отключите шприцевой насос от электросети.
2. Отмойте все следы органических компонентов (видимые твердые частицы или биологические материалы) от шприцевого насоса.
3. Протрите поверхность насоса влажной мягкой салфеткой, смоченной неагрессивными дезинфицирующими (Септолит, Авансепт и аналогичные) средствами.
4. Смочите чистую мягкую салфетку водой и используйте её для протирания всех поверхностей, чтобы удалить остаточное количество дезинфицирующего средства.
5. Протрите насос сухой тканью.

ВАЖНАЯ ИНФОРМАЦИЯ!

- *Перед очисткой насоса убедитесь, что питание отключено, а сетевой адаптер отсоединен от насоса.*
- *Не используйте органические растворы, такие как спирт или растворитель.*
- *Шприцевой насос не подлежит обработке в автоклаве.*
- *Не используйте сушильный аппарат или схожие устройства для сушки шприцевого насоса.*
- *При попадании жидкости на насос убедитесь в его нормальном функционировании. При необходимости проверьте изоляцию и ток утечки.*
- *Не погружайте шприцевой насос в воду.*
- *Не проводите очистку и дезинфекцию во время работы шприцевого насоса.*

8.2 Проверка кабеля питания

Проверьте внешний вид кабеля питания. Если имеются признаки повреждения, замените адаптер.

8.3 Обслуживание батареи

Если шприцевой насос долгое время не использовался, батарея должна пройти проверку на зарядку/разрядку перед использованием. Если во время проверки обнаружится, что батарея не может нормально работать или заряжаться/разряжаться, пожалуйста, свяжитесь с поставщиком оборудования, чтобы заменить батарею. Батарея может быть заменена только уполномоченным персоналом.

Способ замены встроенной батареи:

1. Откройте крышку батарейного отсека.
2. Выньте старую батарею.
3. Установите новую батарею.
4. Закройте крышку батарейного отсека.

ВАЖНАЯ ИНФОРМАЦИЯ!

• В случаях, когда шприцевой насос долгое время не используется, то регулярно проверяйте надежность его работы, имитируя процесс инфузии.

9. ТЕКУЩИЙ РЕМОНТ

В случае выхода шприцевого насоса из строя, не пытайтесь самостоятельно его отремонтировать. Свяжитесь с уполномоченным представителем производителя.

9.1 Сведения об уполномоченном представителе

Общество с ограниченной ответственностью «МТМ Консалтинг» (ООО «МТМ Консалтинг»), 107143, Москва г, вн. тер. г. муниципальный округ Метрогородок, ул Пермская, д. 1, стр. 18, этаж 1, помещ. IV, адрес электронной почты: info@medtechtrade.ru.

9.2 Устранение неисправностей

В таблице ниже приведен перечень возможных неисправностей и рекомендаций по действиям при их возникновении.

Таблица 9. Устранение неисправностей

Неисправность	Возможная причина	Способ устранения
Неточная скорость инфузии	Марка шприца не откалибрована	Откалибруйте шприц (п.6.10)
	В настройках насоса выбрана марка шприца	Выберите нужную марку шприца в настройках насоса
Тревога «Батарея разряжена» возникает сразу после включения насоса, сбой при включении	Батарея после последнего использования не была заряжена, либо насоса очень долгое время не использовался	Выключите и зарядите насос
	Встроенная батарея повреждена	Замените батарею

10. ТРАНСПОРТИРОВКА

Устройство содержит высокоточные электронные компоненты, поэтому необходимо избегать сильных колебаний во время транспортировки. Транспортируйте устройство при соответствующей температуре (см. табл. 1) и избегайте длительного пребывания под действием прямых солнечных лучей.

11. УТИЛИЗАЦИЯ

Срок службы шприцевого насоса составляет 8 лет. Дата изготовления указана на информационном стикере на корпусе насоса. Использование устройства после истечения срока его службы не рекомендуется.

Шприцевой насос с истекшим сроком эксплуатации, а также неисправное (не ремонтпригодное) МИ утилизируются в порядке, предусмотренном СанПиН 2.1.7.3684-21, для отходов класса А (эпидемиологически безопасные отходы).

Придерживайтесь национальных стандартов при передаче и утилизации изделия, его компонентов и упаковки.

12. ГАРАНТИЯ

Компания «Шеньчжэнь Хаук Медикал Инструмент Ко., Лтд.» подтверждает, что насос шприцевой НК-400 прошел контроль качества, и в процессе предпродажной подготовки не было выявлено никаких несоответствий.

Таким образом, при соблюдении условий использования, указанных в настоящем документе, компания «Шеньчжэнь Хаук Медикал Инструмент Ко., Лтд.» гарантирует соответствующую техническую поддержку.

Гарантийный срок эксплуатации на насос шприцевой НК-400 составляет 12 месяцев с момента продажи.

Компания «Шеньчжэнь Хаук Медикал Инструмент Ко., Лтд.» не несет ответственность за повреждения, причиненные устройству в связи с неправильным применением, небрежным обращением, ненадлежащим очищением или хранением.

Работы по ремонту, выполненные неуполномоченным компанией «Шеньчжэнь Хаук Медикал Инструмент Ко., Лтд.» персоналом, аннулируют гарантию.

13. ОРГАНИЗАЦИЯ, УПОЛНОМОЧЕННАЯ ПРОИЗВОДИТЕЛЕМ НА ПРИНЯТИЕ И УДОВЛЕТВОРЕНИЕ ТРЕБОВАНИЙ ОТ ПОТРЕБИТЕЛЕЙ В ОТНОШЕНИИ ТОВАРА НЕНАДЛЕЖАЩЕГО КАЧЕСТВА

Общество с ограниченной ответственностью «МТМ Консалтинг» (ООО «МТМ Консалтинг»), 107143, Москва г, вн.тер.г. муниципальный округ Метрогородок, ул Пермская, д. 1, стр. 18, этаж 1, помещ. IV, адрес электронной почты: info@medtechtrade.ru.

Информация получена с официального сайта
Федеральной службы по надзору в сфере здравоохранения
www.goszdravnadzor.gov.ru

Дата последней редакции Руководства по эксплуатации – 25.04.2023 г.

ПРИЛОЖЕНИЕ 1

Характеристика окклюзии (давление, уровни тревоги, время отклика тревоги)

Таблица 1 (справочная*). Характеристика окклюзии (давление, уровни тревоги, время отклика тревоги)

Скорость потока (мл/ч)	Уровень окклюзии	тревоги	Давление окклюзии (кПа)	Время отклика тревоги
1	1		6	12 мин 59 с
	6		54	35 мин 29 с
	13		125	42 мин 53 с
5	1		7	4 мин 37 с
	6		58	7 мин 9 с
	13		129	9 мин 50 с

* В испытаниях применялся шприц бренда «Вооп» объемом 5 мл.

ВАЖНАЯ ИНФОРМАЦИЯ

1. Объем непреднамеренного болюса, вызванного сигналом окклюзии (тестирование проводилось при использовании шприца бренда «Вооп» объемом 5 мл со скоростью 5 мл/ч) составляет 0,06 мл, если окклюзия установлена на уровне 1, и 0,5 мл, если окклюзия установлена на уровне 13.

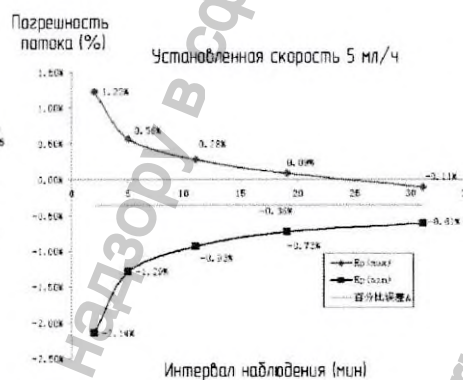
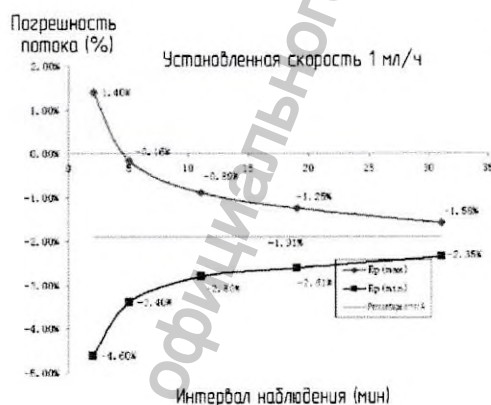
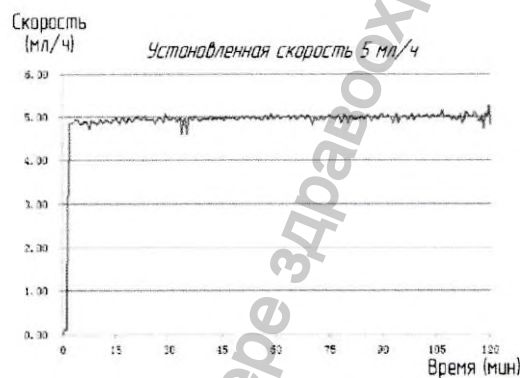
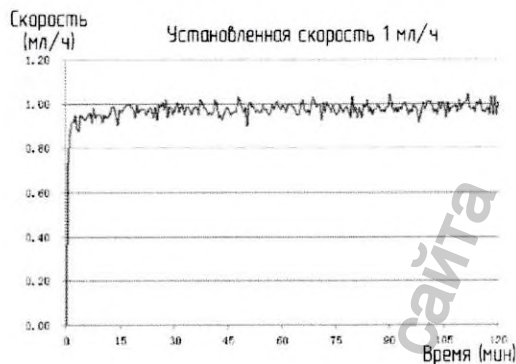
2. Время срабатывания сигнала тревоги окклюзии зависит от скорости инфузии, марки шприца, уровня давления и т.д.

3. При условии единичного отказа, максимальный объем непреднамеренного болюса не превышает 0,5 мл

ПРИЛОЖЕНИЕ 2

Кривая точности инфузии и кривая распределения давления в трубке

Графики приведенные ниже отражают рабочие характеристики процесса инфузии и колебания параметров за период времени после достижения насосом установленной скорости инфузии.



Графики точности инфузии представлены в справочных целях.

В тестировании использовался шприцевой насос НК-400 и шприц бренда «Вооп».

ПРИЛОЖЕНИЕ 3

Таблица 1. Значения уровня звукового давления сигналов тревоги МИ «Насос шприцевой НК-400», измеренного в соответствии с ИСО 3744:2010 «Акустика. Определение уровней звуковой мощности и звуковой энергии источников шума по звуковому давлению. Технический метод в существенно свободном звуковом поле над звукоотражающей плоскостью» (ISO 3744:2010, "Acoustics - Determination of sound power levels and sound energy levels of noise sources using sound pressure - Engineering methods for an essentially free field over a reflecting plane")

Уровень тревоги	Уровень громкости сигнала	Положения, указанные в таблице F.1 ИСО 3744-2010	Измеренный уровень звукового давления сигнала (дБ)	Уровень звукового давления, взвешенный по шкале А, усредненный по измерительной поверхности (дБ)
Высокий	Максимальный	2	66,3	68,96
		4	70,2	
		6	69,3	
		8	68,7	
		10	66,0	
		12	71,8	
Высокий	Минимальный	2	64,1	64,95
		4	66,4	
		6	65,8	
		8	64,7	
		10	62,4	
		12	65,2	
Низкий	Максимальный	2	66,0	68,29
		4	69,6	
		6	69,0	
		8	67,9	
		10	65,4	
		12	69,9	
Низкий	Минимальный	2	63,0	64,22
		4	64,9	
		6	62,2	
		8	64,3	
		10	62,0	
		12	65,0	

Электромагнитная совместимость (ЭМС)



ВАЖНАЯ ИНФОРМАЦИЯ

- *Использование компонентов и принадлежностей, не указанных в данном руководстве, может привести к снижению помехоустойчивости шприцевого насоса.*
- *Следует избегать использование шприцевого насоса в непосредственной близости от другой аппаратуры или устанавливать их друг над другом. Если шприцевой насос необходимо разместить рядом с другой аппаратурой и установить их друг над другом, следует проверить правильность работы насоса в той конфигурации, в которой он будет эксплуатироваться.*
- *Переносное радиочастотное (РЧ) оборудование может оказывать влияние на работу шприцевого насоса.*

Шприцевой насос НК-400 отвечает требованиям стандарта IEC 60601-1-2:2007 "Medical electrical equipment – Part 1-2: General requirements for basic safety and essential performance – Collateral standard: Electromagnetic compatibility - Requirements and tests", включая техническую поправку I-SH 01-2010.

Таблица 1. Руководство и декларация производителя – помехоэмиссия

<i>Шприцевой насос НК-400 предназначен для применения в электромагнитной обстановке, определенной ниже. Заказчик или пользователь насоса должен убедиться, что он используется именно в такой среде</i>		
Испытание на помехоэмиссию	Соответствие	Электромагнитная обстановка - рекомендации
Индустриальные радиопомехи CISPR 11	Группа 1	Энергия РЧ излучения используется в насосе только для осуществления внутренних функций. Следовательно, уровень радиоизлучения системы крайне низок, и маловероятно, что такое излучение будет генерировать какие-либо помехи для электронного оборудования.
Индустриальные радиопомехи CISPR 11	Класс В	Шприцевой насос пригоден для применения в любых местах размещения, включая жилые дома и здания, непосредственно подключенные к распределительной электрической сети, питающей жилые дома.
Гармонические составляющие тока IEC 61000-3-2	Класс А	
Флуктуации напряжения/фликкер-шумы IEC 61000-3-3	Соответствие	

Таблица 2. Руководство и декларация производителя – помехоустойчивость

Шприцевой насос НК-400 предназначен для применения в электромагнитной обстановке, определенной ниже. Заказчик или пользователь насоса должен убедиться, что он используется именно в такой среде

Испытания на помехоустойчивость	IEC 60601 уровень испытания	Уровень соответствия	Электромагнитная обстановка – указания
Электростатический разряд (ЭСР) IEC 61000-4-2	±8 кВ – контактный разряд ±2 кВ, ±4 кВ, ±6 кВ, ±15 кВ – воздушный разряд	±8 кВ – контактный разряд ±2 кВ, ±4 кВ, ±6 кВ, ±15 кВ – воздушный разряд	Полы должны быть деревянными, цементными или покрыты керамической плиткой. Если полы покрыты синтетическим материалом, то относительная влажность воздуха должна составлять не менее 30%.
Электрический быстрый переходной режим / импульс IEC 61000-4-4	±2 кВ – для напряжения питания ±1 кВ – для линий ввода/вывода 100 кГц частота повторения	±2 кВ – для линий ввода ±1 кВ 100 кГц частота повторения	Качество напряжения должно соответствовать качеству напряжения в сетях электропитания коммерческих зданий или медицинских учреждений.
Микросекундные импульсные помехи большой энергии IEC 61000-4-5	±0.5 кВ, ±1 кВ – линия к линии ±0.5 кВ, ±1 кВ, ±2 кВ – при подаче помехи по схеме «провод-земля»	±0.5 кВ, ±1 кВ – линия к линии ±0.5 кВ, ±1кВ, ±2 кВ – при подаче помехи по схеме «провод-земля»	Качество напряжения должно соответствовать качеству напряжения в сетях электропитания коммерческих зданий или медицинских учреждений.
Провалы электропитания IEC 61000-4-11	0 % U_T ; в течение периода 0,5 При 0°, 45°, 90°, 135°, 180°, 225°, 270° и 315°	0 % U_T ; в течение периода 0,5 с При 0°, 45°, 90°, 135°, 180°, 225°, 270° и 315°	Качество напряжения должно соответствовать качеству напряжения в сетях электропитания коммерческих зданий или медицинских учреждений. Если требуется обеспечить бесперебойную работу оборудования при сбоях электропитания, рекомендуется подключить изделие к источнику бесперебойного питания или к встроенной батарее.
	0 % U_T ; в течение периода 1 и 70 % U_T ; в течение периода 25/30 Однофазный: при 0°	0 % U_T ; в течение периода 1с 70 % U_T ; в течение периода 25/30 Однофазный: при 0°	
Перебои электропитания IEC 61000-4-11	0 % U_T ; в течение периода 250/300	0 % U_T ; в течение периода 250/300	
Магнитное поле промышленной частоты (50/60 Гц) IEC 61000-4-8	30 А/м	30 А/м	Уровни магнитного поля промышленной частоты должны соответствовать типичным условиям коммерческой или больничной обстановки.

ПРИМЕЧАНИЕ: U_T – напряжение в сети переменного тока до применения испытательного уровня. $U_T = 230V/50Гц$

Таблица 3. Руководство и декларация производителя – помехоустойчивость

Шприцевой насос НК-400 предназначен для применения в электромагнитной обстановке, определенной ниже. Заказчик или пользователь насоса должен убедиться, что он используется именно в такой среде

Испытания на помехоустойчивость	IEC 60601 уровень испытания	Уровень соответствия	Электромагнитная обстановка – указания
Кондуктивные помехи, наведенные радиочастотными электромагнитными полями IEC 61000-4-6	3 В 0,15 МГц–80 МГц 6 В В полосах ISM между 0,15 МГц и 80 МГц 80 % AM при 1 кГц	3 В 0,15 МГц–80 МГц 6 В В полосах ISM между 0,15 МГц и 80 МГц 80 % AM при 1 кГц	Расстояние между используемыми мобильными радиотелефонными системами связи и любым элементом системы, включая кабели, должно быть не меньше рекомендуемого пространственного разнеса, который рассчитывается в соответствии с приведенным ниже выражением применительно к частоте передатчика. Рекомендуемый пространственный разнос: $d = 1,2 \times \sqrt{P}$ $d = 1,2 \times \sqrt{P}$ от 80 до 800 МГц $d = 2,3 \times \sqrt{P}$ от 800 МГц до 2,5 ГГц где P – максимальная величина выходной мощности датчика в ваттах (Вт), соответствующая данным изготовителя передатчика, а d – рекомендуемый территориальный разнос в метрах (м). Напряженность поля при распространении радиоволн от стационарных радиопередатчиков по результатам наблюдений за электромагнитной обстановкой, должна быть ниже, чем уровень соответствия в каждой полосе частот. Помехи могут иметь место вблизи оборудования, маркированного знаком: 
Радиочастотное электромагнитное поле IEC 61000-4-3	3 В/м 80 МГц–2,7 МГц 80% AM при 1 кГц	3 В/м 80 МГц–2,7 МГц 80% AM при 1 кГц	

ПРИМЕЧАНИЕ 1: на частотах 80 МГц и 800 МГц применяется разделяющее расстояние, соответствующее более высокому диапазону частот.

ПРИМЕЧАНИЕ 2: Эти рекомендации применимы не во всех ситуациях. Распространение электромагнитного излучения зависит от поглощения и отражения конструкциями, предметами и человеком.

a Напряженность поля при распространении радиоволн от стационарных радиопередатчиков, таких как базовые станции радиотелефонных сетей (сотовых/беспроводных) и наземных подвижных радиостанций, любительских радиостанций, AM и FM радиовещательных передатчиков, телевизионных передатчиков, не могут быть определены расчетным путем с достаточной точностью. Для этого должны быть осуществлены практические измерения напряженности поля. Если измеренная напряженность поля в том месте, где установлена система, превышает приемлемый уровень соответствия, указанный выше, следует убедиться, что система функционирует нормально. Если в процессе наблюдения выявляется отклонение от нормального функционирования, то, возможно, необходимо принять дополнительные меры, такие как переориентировка или перемещение системы.

b В диапазоне частот от 150 кГц до 80 МГц напряженность поля не должна превышать 3 В/м.

Таблица 4. Рекомендуемые значения пространственного разнеса между портативными и подвижными радиочастотными средствами связи и шприцевым насосом

Шприцевой насос НК-400 предназначен для использования в электромагнитной обстановке, защищенной от излучаемых РЧ-помех. Заказчик или пользователь насоса может содействовать предотвращению электромагнитных помех, поддерживая минимальное расстояние между переносными/мобильными радиочастотными средствами связи и насосом, рекомендуемое ниже с учетом максимальной мощности средств связи

Номинальная максимальная выходная мощность передатчика (Вт)	Пространственный разнос в зависимости от частоты передатчика (м)		
	150 кГц- 80 МГц $d=1.2\sqrt{P}$	80 МГц- 800 МГц $d=1.2\sqrt{P}$	800 МГц- 2,5 МГц $d=2.3\sqrt{P}$
0.01	0.12	0.23	0.23
0.1	0.38	0.38	0.73
1	1.2	1.2	2.3
10	3.8	3.8	7.3
100	12	12	23

Для передатчиков, номинальная максимальная мощность которых не указана выше, рекомендуемый территориальный разнос в метрах (м) можно определить с помощью уравнения с учетом частоты передатчика, где P – максимальная номинальная выходная мощность передатчика в Ваттах (Вт) по данным его изготовителя. В случае искажения изображения, возможно, потребуется поместить систему подальше от источника наведенных радиопомех или установить фильтр внешнего источника электропитания, чтобы снизить уровень радиопомех до приемлемого уровня.

ПРИМЕЧАНИЕ 1: на частотах 80 МГц и 800 МГц применяется разделяющее расстояние, соответствующее более высокому диапазону частот.

ПРИМЕЧАНИЕ 2: Эти рекомендации применимы не во всех ситуациях. Распространение электромагнитного излучения зависит от поглощения и отражения конструкциями, предметами и человеком.

公 证 书

(2023)浙甬天证外字第 403 号

申请人：深圳市好克医疗仪器股份有限公司，统一社会信用代码：
914403007586216795，住所：深圳市龙华区龙华街道富康社区民欢路 11
号建业泰工业区厂房 C 栋 1 层、2 层、3 层、4 层。

法定代表人：赵志刚，男，一九七五年四月十二日出生，公民身份号码：
340506187854321547。

公证事项：签名、印鉴

我在此证明，深圳市好克医疗仪器股份有限公司法人代表於 2023 年
4 月 27 日 抵達我們的辦公室，业用俄語在上述文件上簽字业盖章业盖章。

中華人民共和國深圳市信息網絡中心公證處

公 证 員

林宁霄



ИИ91851389

НОТАРИАЛЬНЫЙ АКТ

(2023) Чжээн Тяньчжэн Вайзи № 403

Заявитель: Шеньчжэнь Хаук Медикал Инструмент Ко., Лимитед

Единый общественный кредитный код: 914403007586216795

Местонахождение: Шэньчжэнь, район Лонгхуа, улица Лонгхуа, сообщество Фуканг, Минхуань роуд №11, промышленная зона Джианитай, здание С, 1-4 этаж.

Представитель юридического лица: Чжао Чжиган, муж., дата рождения: 12.04.1975, номер удостоверения личности: 340506187854321547.

Нотариальный предмет: подпись и печать.

Настоящим удостоверяю, что представитель юридического лица Шеньчжэнь Хаук Медикал Инструмент Ко., Лимитед Чжао Чжиган 27 апреля 2023 года прибыл в нашу контору и подписал вышеуказанный документ на русском языке и поставил печать Шеньчжэнь Хаук Медикал Инструмент Ко., Лимитед в моем присутствии.

Нотариальная контора Шэньчжэньского центра информационных сетей, КНР

Нотариус: Линь Нинци (подпись)

Нотариальная контора Шэньчжэньского центра информационных сетей (печать)

27 апреля 2023 г.

ИИ91851390

公 证 书

(2023) 浙甬天证外字第 404 号

申请人：深圳市好克医疗仪器股份有限公司，统一社会信用代码：
914403007586216795，住所：深圳市龙华区龙华街道富康社区民欢路 11
号建业泰工业区厂房 C 栋 1 层、2 层、3 层、4 层。

法定代表人：赵志刚，男，一九七五年四月十二日出生，公民身份号
码：340506187854321547。

公证事项：译本与原本相符

兹证明前面的 (2022) 浙甬天证外字第 403 号《公证书》俄文翻译的内容与
公证文件的英文原件相对应。

中華人民共和國深圳市信息網絡中心公證處

公 证 员



И191851391

НОТАРИАЛЬНЫЙ АКТ

(2023) Чжээн Тяньчжэн Вайзи № 404

Заявитель: Шеньчжэнь Хаук Медикал Инструмент Ко., Лимитед

Единый общественный кредитный код: 914403007586216795

Местонахождение: Шэньчжэнь, район Лонгхуа, улица Лонгхуа,

сообщество Фуканг, Минхуань роуд №11, промышленная зона

Джианитай, здание С, 1-4 этаж.

Представитель юридического лица: Чжао Чжиган, муж., дата

рождения: 12.04.1975, номер удостоверения личности:

340506187854321547.

Нотариальный предмет: соответствие перевода текста оригиналу.

Данный нотариальный акт настоящим удостоверяет, что содержание

русского перевода предыдущего «Нотариального акта» за номером (2023)

Чжээн Тяньчжэн Вайзи № 403 соответствует содержанию подлинника

документа на английском языке.

Нотариальная контора Шэньчжэньского центра информационных сетей, КНР

Нотариус: Линь Нинци (подпись)

Нотариальная контора Шэньчжэньского центра информационных сетей

(печать)

27 апреля 2023 г.

1101851392

/Перевод с китайского и английского языков на русский язык/

Нотариальное свидетельство

Китайская Народная Республика, нотариальная контора Шэньчжэньского центра информационных сетей

Руководство по эксплуатации
Насос шприцевой НК-400

Стр. 1: [товарный знак ХАУКМЕД]

«Шэньчжэнь Хаук Медикал Инструмент Ко., Лтд.»

Адрес: КНР, провинция Гуандун, город Шэньчжэнь, район Лунхуа, улица Лунхуа, микрорайон Фукан, роуд Миньхуа, №11, Цзяньбетайская индустриальная зона, строение С, этаж 1-4, почтовый индекс: 518109

Тел.: +86-755-83151901

Факс: +86-755-83151906

[Печать: Генеральный директор «Шэньчжэнь Хаук Медикал Инструмент Ко., Лтд»
Чжао Чжиган]

<Текст на русском языке на сорока страницах>

Перевод данного текста выполнен переводчиком Кинах Валентиной Петровной.

Российская Федерация

Город Москва

Девятнадцатого июня две тысячи двадцать третьего года

Я, Квитко Федор Александрович, нотариус города Москвы, свидетельствую подлинность подписи переводчика Кинах Валентины Петровны.

Подпись сделана в моём присутствии.

Личность подписавшего документ установлена.

Зарегистрировано в реестре: № 62/137-н/77-2023-

54-1466

Уплачено за совершение нотариального действия: 400 руб. 00 коп.



Всего прошнуровано, пронумеровано и скреплено печатью 46 лист(а)(ов)

Нотариус

Квитко

Ф.А. Квитко



Информация получена с официального сайта
Федеральной службы по надзору в сфере здравоохранения
www.goszdravnadzor.gov.ru

中華人民共和國深圳市信息網絡中心公證處

Информация получена с официального сайта

年

Федеральной службы по надзору в сфере здравоохранения

证

公

www.roszdravnadzor.gov.ru

hawkmed[®]

Shenzhen Hawk Medical Instrument Co., Ltd.

Address: 1st-4th Floor, Buliding C, Jianyetai Industrial Zone, No.11 Minhuan Road,
Fukang Community, Longhua Street, Longhua District, Shenzhen, 518109 Guangdong, P.R. China
Tel: +86-755-83151901 Fax: +86-755-83151906

У Т В Е Р Ж Д А Ю
Генеральный директор
«Шеньчжэнь Хаук Медикал Инструмент Ко., Лтд»



Чжао Чжиган
« 25 » апреля 2023 г.

**Руководство по эксплуатации
Насос шприцевой НК-400Ш**

Дата последней редакции Руководства по эксплуатации – 25.04.2023 г.

СОДЕРЖАНИЕ

1	ВВЕДЕНИЕ	5
2	ИНФОРМАЦИЯ ОБ ИЗДЕЛИИ	5
2.1	Наименование	5
2.2	Информация о производителе	5
3	ПРЕДУПРЕЖДЕНИЯ	5
3.1	Общие требования по безопасности	5
3.2	Безопасность пациента	6
4	ОПИСАНИЕ И РАБОТА	7
4.1	Назначение	7
4.2	Класс потенциального риска применения МИ	7
4.3	Принцип работы	7
4.4	Показания к применению	8
4.5	Противопоказания	8
4.6	Побочные эффекты	8
4.7	Комплектация	8
4.8	Технические характеристики	9
4.9	Символы, операционные значки, индикатор и аббревиатура, используемые в руководстве	10
4.10	Описание упаковки, маркировки и предупреждающих надписей	11
5	УСТАНОВКА И ВВОД В ЭКСПЛУАТАЦИЮ	13
5.1	Внешний вид и составные части насоса	13
5.2	Использование панели управления шприцевого насоса	15
5.3	Батарея	16
5.4	Распаковка	16
5.5	Эксплуатационные требования	16
5.6	Крепление насоса на инфузионной стойке	16
5.7	Объединение нескольких насосов в один блок	17
5.8	Подключение кабеля сетевого питания	17
6	ПОРЯДОК РАБОТЫ	18
6.1	Блок-схема работы	18
6.2	Включение	19
6.3	Установка шприца	19
6.4	Выбор режима инфузии	20
6.5	Удаление воздуха из системы	20
6.6	Запуск инфузии	21
6.7	Завершение инфузии	21
6.8	Выбор марки (бренда) шприца	22
6.9	Калибровка	22

7	РАСШИРЕННЫЕ НАСТРОЙКИ	23
7.1	Основное меню	23
7.2	Выбор режима инфузии	23
7.2.1	Режим инфузии по скорости	23
7.2.2	Режим инфузии по времени	24
7.2.3	Режим инфузии по массе тела пациента	24
7.2.4	Режим дозы	25
7.2.5	Режим трапеции	25
7.2.6	Прерывистый режим инфузии	25
7.2.7	Программируемый режим инфузии	26
7.2.8	Режим тотальной внутривенной анестезии	26
7.2.9	Режим инфузии по плану	27
7.2.10	Микрорежим	27
7.2.11	Режим загрузочной дозы	27
7.3	Библиотека лекарств	27
7.4	Установка параметров	29
7.4.1	Выбор марки шприца	29
7.4.2	Установка шприца	29
7.4.3	Установка уровня окклюзии	29
7.4.4	Настройка Болюса	29
7.4.5	Установка скорости KVO «Открытая вена»	29
7.4.6	Блокировка клавиатуры	29
7.4.7	Регулировка уровня громкости звука	30
7.4.8	Установка уровня яркости дисплея	30
7.4.9	Звук кнопок клавиатуры	30
7.4.10	Установка даты и времени	30
7.4.11	Журнал инфузий	30
7.4.12	Сигнал тревоги «Нет операций»	30
7.4.13	Сигнал тревоги «Почти завершено»	30
7.4.14	Ночной режим	30
7.4.15	Выбор языка	31
7.4.16	Восстановление заводских настроек	31
7.4.17	Настройка напоминания «Обслуживание»	31
7.4.18	Включение/Отключение функции «Анти-Болюс»	31
7.4.19	Настройка продувки	31
7.4.20	Сигнал тревоги «Почти пусто»	31
7.4.21	Включение/Отключение функции самодиагностики	31
7.4.22	Автоотключение	31
7.4.23	Сигнал тревоги «Предокклюзия»	31
7.4.24	Проверка шприца	31
7.4.25	Функция «Вызов медперсонала»	32
7.4.26	Настройки администратора	32
7.4.27	Информация о системе	32
7.5	Функция «Болюс»	32
7.6	Функция «Анти-болюс»	32
7.7	Функция Wi-Fi	32
7.8	Версия программного обеспечения	32
7.9	Сигналы тревог	32

8	ТЕХНИЧЕСКОЕ ОБСЛУЖИВАНИЕ	34
8.1	Очистка и дезинфекция	34
8.2	Проверка кабеля питания	34
8.3	Обслуживание батареи	34
9	ТЕКУЩИЙ РЕМОНТ	35
9.1	Сведения об уполномоченном представителе	35
9.2	Устранение неисправностей	35
10	ТРАНСПОРТИРОВКА	35
11	УТИЛИЗАЦИЯ	35
12	ГАРАНТИЯ	35
13	ОРГАНИЗАЦИЯ, УПОЛНОМОЧЕННАЯ ПРОИЗВОДИТЕЛЕМ НА ПРИНЯТИЕ И УДОВЛЕТВОРЕНИЕ ТРЕБОВАНИЙ ОТ ПОТРЕБИТЕЛЕЙ В ОТНОШЕНИИ ТОВАРА НЕНАДЛЕЖАЩЕГО КАЧЕСТВА	36
	ПРИЛОЖЕНИЕ 1: Характеристика окклюзии (давление, уровни тревоги, время отклика тревоги)	37
	ПРИЛОЖЕНИЕ 2: Кривая точности инфузии и кривая распределения давления в трубке	38
	ПРИЛОЖЕНИЕ 3: Значения уровня звукового давления сигналов тревоги МИ "Насос шприцевой HAWKMED", измеренного в соответствии с ИСО 3744:2010	39
	ПРИЛОЖЕНИЕ 4: Электромагнитная совместимость (ЭМС)	40

1. ВВЕДЕНИЕ

Сведения, содержащиеся в данном руководстве по эксплуатации, основаны на результатах теоретических и практических исследований, проводимых заводом-производителем. Изготовитель твердо уверен в корректности и достоверности информации, содержащейся в этом руководстве. В данном руководстве содержатся указания по применению, обслуживанию и сервису шприцевого насоса. Изготовитель не несет ответственности за материальный ущерб или телесные повреждения, в случае неправильной эксплуатации, использованию устройства не по назначению, или использование устройств необученным персоналом.

Все права защищены. Копирование и распространение текста руководства без предварительного получения согласия завода-изготовителя запрещены.

Производитель оставляет за собой право вносить исправления и дополнения в текст данного руководства без дополнительных уведомлений, по мере обновления и усовершенствования продукта.

Прежде чем приступить к установке и использованию шприцевого насоса HAWKMED внимательно изучите материалы настоящего руководства по эксплуатации.

2. ИНФОРМАЦИЯ ОБ ИЗДЕЛИИ

2.1 Наименование

Насос шприцевой НК-400Ш.

2.2 Информация о производителе

Разработчик:

Shenzhen Hawk Medical Instrument Co., Ltd. (Шеньчжэнь Хаук Медикал Инструмент Ко., Лтд); 1st-4th Floor, Buliding C, Jianyetai Industrial Zone, No.11 Minhuan Road, Fukang Community, Longhua Street, Longhua District, Shenzhen, 518109 Guangdong, P.R. China.

Производитель:

Shenzhen Hawk Medical Instrument Co., Ltd. (Шеньчжэнь Хаук Медикал Инструмент Ко., Лтд); 1st-4th Floor, Buliding C, Jianyetai Industrial Zone, No.11 Minhuan Road, Fukang Community, Longhua Street, Longhua District, Shenzhen, 518109 Guangdong, P.R. China.

Место производства медицинского изделия:

1st-4th Floor, Buliding C, Jianyetai Industrial Zone, No.11 Minhuan Road, Fukang Community, Longhua Street, Longhua District, Shenzhen, 518109 Guangdong, P.R. China.

3. ПРЕДУПРЕЖДЕНИЯ

3.1 Общие требования по безопасности

- Перед использованием шприцевого насоса внимательно прочитайте данное руководство по эксплуатации.
- Шприцевой насос предназначен для применения только квалифицированным медицинским персоналом в условиях ЛПУ.
- Если устройство работает неправильно, не используйте его. Обратитесь в сервисную службу поставщика шприцевого насоса.
- Перед использованием проверьте состояние шприцевого насоса, шнура питания и других принадлежностей для обеспечения нормальной и безопасной эксплуатации прибора.
- Во избежание повреждений, шприцевой насос должен быть защищен от ударов, механических вибраций и других внешних воздействий.
- Убедитесь, что шприцевой насос прочно закреплен на стойке, а сама стойка находится в устойчивом положении.
- Шприцевой насос должен быть установлен вне зоны досягаемости пациента.

- Розетка сети питания должна быть должным образом заземлена.
- Высокочастотная электрохирургическая аппаратура, мобильные телефоны, устройства беспроводной связи и дефибрилляторы могут оказать влияние на работу шприцевого насоса. Не допускайте нахождение подобных устройств вблизи шприцевого насоса во время его работы.
- Оберегайте шприцевой насос от воздействия влаги.
- Держите шприцевой насос вдали от нагретых поверхностей и источников электромагнитных излучений.
- Избегайте воздействия на шприцевой насос прямых солнечных лучей, высокой температуры и повышенной влажности.
- Запрещается дезинфицировать шприцевой насос путем стерилизации в автоклаве.
- Шприцевой насос не должен использоваться вблизи легковоспламеняющихся анестетиков.
- Не вскрывайте корпус шприцевого насоса.
- По истечении срока службы шприцевой насос должен быть выведен из эксплуатации и утилизирован в соответствии с местным законодательством или правилами медицинского учреждения.
- Храните руководство по эксплуатации рядом со шприцевым насосом.

3.2 Безопасность пациента

- Запрещается использовать шприцевой насос для переливания крови.
- Перед нажатием кнопки «СТАРТ» убедитесь, что скорость инфузии отображается правильно, десятичная запятая стоит на месте.
- Марки (бренды) шприцев, не сохраненные в памяти насоса, должны быть откалиброваны перед использованием. Список предустановленных марок шприцев в памяти насоса приведен в п. 6.8. Использование неоткалиброванных в системе шприцев, может привести к неточности инфузии.
- При введении высоковязкой жидкости с высокой скоростью через тонкую венную иглу может раздаться сигнал, предупреждающий о наличии окклюзии. Увеличьте уровень окклюзии или уменьшите скорость инфузии.
- Перед началом инфузии во избежание возникновения воздушной эмболии у пациента, убедитесь в отсутствии воздуха в системе (шприц, удлинительная инфузионная линия). В случае наличия воздуха в системе, необходимо удалить его. Воздух из системы можно удалять только тогда, когда удлинительная инфузионная линия не подключена к пациенту (катетеру). Удаление воздуха из системы возможно только тогда, когда насос не находится в процессе инфузии.
- Вместе со шприцевым насосом могут применяться только шприцы, официально зарегистрированные на территории Российской Федерации. В случае поломки шприца, в целях безопасности пациента, нужно немедленно заменить его.
- Для предотвращения перекрестного инфицирования необходимо использовать одноразовые шприцы.
- При эксплуатации шприцевого насоса квалифицированный медицинский персонал должен постоянно наблюдать за состоянием пациента и рабочим состоянием шприцевого насоса.
- Несоблюдение эксплуатационных требований и процедур, указанных в настоящем руководстве, может привести к ошибке инфузии, неправильной работе шприцевого насоса, передозировке или возникновению других потенциальных рисков для пациента.

4. ОПИСАНИЕ И РАБОТА

4.1 Назначение

Насос шприцевой НК-400Ш – медицинское изделие, работающее от сети переменного тока или аккумуляторной батареи, предназначено для высокоточного (по дозировке и скорости инфузии) вливания (внутривенного, подкожного, артериального, эпидурального или внутрисуставного) лекарственных или физиологических растворов на протяжении длительного времени с возможностью установки низкой скорости инфузии.

4.2 Класс потенциального риска применения МИ

Насос шприцевой НК-400Ш в соответствии с правилом 2 Приложения IX директивы Совета 93/42/ЕЕС и классифицируется как изделие класса IIб.

4.3 Принцип работы

Шприцевой насос НК-400Ш состоит из корпуса, блока питания, блока управления, дисплея, двигателя, трансмиссии, системы мониторинга, системы сигнализации, крепления к инфузионной стойке (рис. 1).

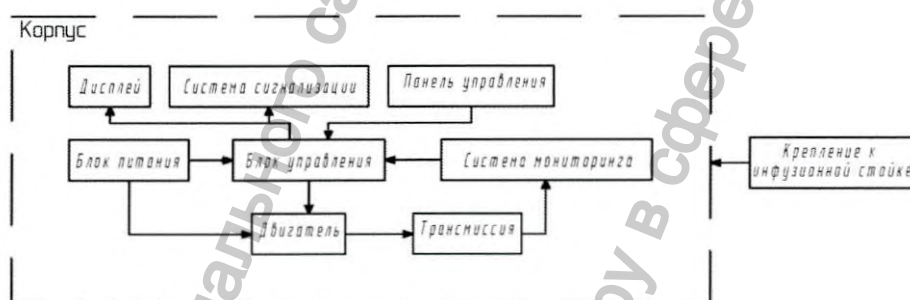


Рис. 1. Принципиальная схема шприцевого насоса.

Корпус предназначен для компоновки и защиты компонентов системы.

Блок управления представляет собой двухпроцессорную систему и является центральной частью шприцевого насоса. Блок управления осуществляет контроль и координацию других компонентов системы.

Панель управления предназначена для ввода данных и настройки параметров инфузии.

Дисплей предназначен для отображения информации о инфузии.

Система мониторинга включает в себя систему обнаружения давления окклюзии, систему обнаружения скорости, систему обнаружения остаточного объема и систему установки шприца. Система установки шприца контролирует правильность установки шприца, рабочее состояние системы привода и состояние подачи. Система обнаружения давления окклюзии включает в себя три этапа, помогающие контролировать сброс давления. Система обнаружение скорости контролирует рабочее состояние шагового двигателя, чтобы обеспечить стабильность скорости инфузии. В целом система мониторинга предназначена для контроля эффективной и надежной работы шприцевого насоса.

Блок питания предназначен для питания энергозависимых систем шприцевого насоса. Включает в себя блок переменного тока и аккумулятор.

Крепление к инфузионной стойке крепится к корпусу шприцевого насоса и предназначено для фиксации насоса на инфузионной стойке.

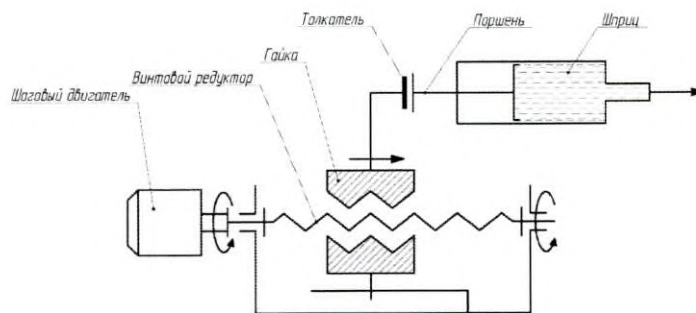


Рис. 2. Принципиальная схема шприцевого насоса.

Винтовой редуктор передает крутящий момент от шагового двигателя на гайку. Гайка преобразует вращательное движение редуктора в линейное движение. Линейное движение передается на толкатель шприцевого насоса. Толкатель, в свою очередь, перемещает поршень шприца, и лекарственное средство подается пациенту (рис. 2).

4.4 Показания к применению

Шприцевые насосы применяют в тех случаях, когда у лекарственного препарата есть строгое ограничение по дозировке, числу инъекций и скорости введения препарата, в частности:

- в хирургии на этапах анестезии и восстановления после операции;
- при проведении интенсивного лечения в реанимации и комбустиологии;
- в онкологии для вливания обезболивающих препаратов в обозначенной последовательности;
- в наркологии для терапии интоксикации средней и тяжелой степени;
- в неонатологии и акушерстве для медленного вливания малых точных доз новорожденным;
- для лечения тромботических осложнений в кардиологии, с целью профилактики и терапии ишемии;
- в неврологии для инъекции антисудорожных, анксиолитических препаратов, ноотропов.

4.5 Противопоказания

- Запрещается использование шприцевой насоса для переливания крови.

4.6 Побочные эффекты

При эксплуатации медицинского изделия в соответствии с требованиями Руководства по эксплуатации побочных эффектов не выявлено.

4.7 Комплектация

Шприцевой насос включает в себя:

- Основной блок с батареей и зажимом для крепления к стойке – 1 шт.
- Кабель питания – 1 шт.
- Руководство по эксплуатации – 1 шт.
- Паспорт – 1 шт.
- Гарантийный талон – 1 шт.
- Упаковочный лист – 1 шт.
- Батарея повышенной емкости (при необходимости) – не более 10 шт.
- Wi-Fi модуль (при необходимости) – не более 1 шт.

4.8 Технические характеристики

Таблица 1. Технические характеристики

Параметр	Спецификация
Режим работы	Продолжительный
Время установления рабочего режима	Не более 1 минуты
Режимы инфузии	Режим инфузии по скорости Режим инфузии по времени Режим инфузии по массе тела пациента Режим дозы Прерывистый режим инфузии Программируемый режим инфузии Режим трапеции Режим тотальной внутривенной анестезии Режим инфузии по плану Микрорежим Режим загрузочной дозы Библиотека лекарств
Совместимые размеры шприцев	5 мл, 10 мл, 20 мл, 30 мл, 50 мл, 60 мл (2 мл, 3 мл – опционально)*
Скорость инфузии	Минимальная скорость инфузии: 0,1 мл/ч (0,01 мл/ч – опционально) Максимальная скорость инфузии: 1800 мл/ч (2000 мл/ч – опционально) - для шприца на 2/3 мл: 150 мл/ч - для шприца на 5 мл: 150 мл/ч (250 мл/ч – опционально) - для шприца на 10 мл: 300 мл/ч (400 мл/ч – опционально) - для шприца на 20 мл: 600 мл/ч - для шприца на 30 мл: 900 мл/ч - для шприца на 50/60 мл: 1800 мл/ч (2000 мл/ч – опционально)
Минимальный шаг установки скорости инфузии	0,01 мл/ч
Предельный объем инфузии (VTBI)	0-9999,99 мл
Объем инфузии	0-9999,99 мл Точность отображения – 0,01 мл
Точность инфузии	±1% (без учета погрешности шприца)
Болюсная инфузия	Минимальная скорость болюсной инфузии: 0,1 мл/ч Максимальная скорость болюсной инфузии: - для шприца на 2/3 мл: 150 мл/ч - для шприца на 5 мл: 150 мл/ч (250 мл/ч – опционально) - для шприца на 10 мл: 300 мл/ч (400 мл/ч – опционально) - для шприца на 20 мл: 600 мл/ч - для шприца на 30 мл: 900 мл/ч - для шприца на 50/60 мл: 1800 мл/ч (2000 мл/ч – опционально)
Продувка	Минимальная скорость продувки: 100 мл/ч Максимальная скорость продувки: - для шприца на 2/3 мл: 150 мл/ч - для шприца на 5 мл: 150 мл/ч (250 мл/ч – опционально) - для шприца на 10 мл: 300 мл/ч (400 мл/ч – опционально) - для шприца на 20 мл: 600 мл/ч - для шприца на 30 мл: 900 мл/ч - для шприца на 50/60 мл: 1800 мл/ч (2000 мл/ч – опционально) Объем продувки: 0-60 мл
Уровни окклюзии	13 уровней окклюзии Диапазон давления: 1-130 кПа

	Единицы измерения: кПа, мм рт. ст., бар, psi Максимальное давление окклюзии: 150 кПа
Режим открытой вены (KVO)	0,1-10 мл/ч Функция отключения KVO
Параметры электропитания	Источник переменного тока: 100~240В, 50/60 Гц. Источник постоянного тока: 12В; 1,5А. Потребляемая мощность: 35 Вт. Литий-полимерная батарея 7,4В, 1900 мАч. Литий-полимерная батарея повышенной емкости 7,4В, 3800 мАч Время зарядки: 3 часа (5 часов для батареи повышенной емкости) Защита от поражения электрическим током – класс I, тип CF с защитой от разряда дефибриллятора
Предохранитель	Самовосстанавливающийся предохранитель 2009Т2А250V, 1А 250 В переменного тока
Защита от проникновения жидкостей	IP34
Время работы от встроенной батареи	Более 8 часов при скорости 5 мл/ч (более 16 часов при скорости 5 мл/ч для батареи повышенной емкости)
Условия работы	Температура: +5~+40°C Относительная влажность: 10%~95% Атмосферное давление: 86кПа~106кПа
Условия транспортировки и хранения	Температура: -20~+60°C Относительная влажность: 10%~95% Атмосферное давление: 50кПа~106кПа
Масса	1,50 кг (масса основного блока)
Габаритные размеры	228x130x138 мм
Срок службы	8 лет

* Необходимо использовать медицинские изделия зарегистрированные на территории Российской Федерации. Рекомендуемые марки (бренды) шприцев:

- Шприцы без игл или с приложенными иглами производства «Б.Браун Мельзунген АГ», Германия, регистрационное удостоверение от 15.12.2021 № ФСЗ 2009/05984.
- Шприцы инъекционные одноразовые стерильные и нестерильные BD с разъемом Luer-Lok, с иглами или без игл, объемом: 1, 3, 5, 10, 20, 30, 60 мл производства «Бектон, Дикинсон энд Компани», США, рег. удостоверение от 19.08.2020 г. № ФСЗ 2011/11157.
- Шприцы одноразовые стерильные АРЕХМЕД объёмом: 1; 2,5; 5; 10; 20; 30; 50 мл производства «Апексмед Интернэшнл Б.В.», Нидерланды, рег. удостоверение от 05.04.2023 г. № ФСЗ 2008/02859.
- Шприц однократного применения трёхстальный стерильный с номинальной вместимостью 50 мл для шприцевых насосов по ТУ-9398-020-27380060-2015 производства ООО «МИМ», Россия, рег. удостоверение от 10.10.2022 г. № РЗН 2016/4326.
- Шприцы инъекционные трехкомпонентные однократного применения стерильные с иглами и без игл по ТУ 32.50.13-001-29448738-2017 производства ООО «ПАСКАЛЬ МЕДИКАЛ», Россия, рег. удостоверение от 01.02.2021 № РЗН 2018/7245.

4.9 Символы, операционные значки, индикатор и аббревиатура, использующиеся в руководстве

Таблица 2. Символы безопасности

AC	Переменный ток		Изготовитель
DC	Постоянный ток		Обратитесь к инструкции по применению
SN	Серийный номер		Степень защиты от поражения электрическим током CF. Защита от разрядов дефибриллятора
LOT	Код партии	IP34	Степень защиты от внешних твердых предметов и от воды
	Дата изготовления		Неионизирующее электромагнитное излучение

Таблица 3. Транспортные символы

	Хрупкое, обращаться осторожно		Беречь от влаги
	Верх		Предел по количеству ярусов в штабеле
	Диапазон влажности		Ограничение атмосферного давления
	Диапазон температуры		Утилизация в установленном порядке

Таблица 4. Операционные значки и индикаторы

 Зарядка	Индикатор зарядки батареи	 AC	Индикатор питания
	ВВЕРХ (перемещение вверх)/Цифровая клавиша «8»	 Старт	СТАРТ
	ВНИЗ (перемещение вниз)/Цифровая клавиша «9»	 Стоп	СТОП
 Ввод	ВВОД		Буквенно-цифровая клавиша
	ВОЗВРАТ/СИМВОЛ «.»	 Сигнал/Очистить	БЕЗ ЗВУКА/ОЧИСТИТЬ
 Питание	ВКЛЮЧЕНИЕ/ОТКЛЮЧЕНИЕ	 Болюс	БОЛЮС

Таблица 5. Аббревиатуры

AC	Переменный ток	KVO	«Открытая вена»
DC	Постоянный ток	TIVA	Тотальная внутривенная анестезия
VTBI	Предельный объем инфузии	SN	Серийный номер
mAh	Миллиампер-час (мАч)		

4.10 Описание упаковки, маркировки и предупреждающих надписей

Шприцевой насос НК-400III (основной блок), а также все компоненты (согласно комплектности) упаковываются в полиэтиленовые пакеты. Каждый пакет закрывается с помощью застежки zip-lock. Затем насос и компоненты укладываются в ложемент из полиуретана, закрываются крышкой из этого же материала и помещаются в коробку из ламинированного трехслойного гофрированного картона марки FX-06. Эта коробка является и транспортной упаковкой. Размер транспортной упаковки – 270,0x198,0x188,0 мм. Масса брутто – 2,3±0,2 кг.

Маркировка МИ соответствует EN ISO 15223-1 «Изделия медицинского назначения – обозначения, использующиеся в изделиях медицинского назначения: этикетки, маркировка и предоставляемая информация. Часть 1: общие требования»

Информационный стикер наклеивается на нижнюю стенку основного блока насоса. На стикер типографским способом наносится надпись. Печать должна быть четкой, легко читаемой, не красящейся. Не должно быть загрязнений или пятен печатной краски, затрудняющих чтение надписей и искажающие рисунки, отслоение краски.

Пример стикера приведен на рис. 3.

Стикер МИ содержит следующую информацию:

- товарный знак;
- наименование МИ;
- модель (вариант исполнения);
- наименование организации, уполномоченной на принятие претензий;
- характеристики питания (напряжение, частота электрического тока);
- потребляемая мощность;

Символы:

- наименование предприятия-изготовителя и его адрес;
- переменный ток;
- постоянный ток;
- класс защиты от поражения электрическим током;
- степень защиты от поражения электрическим током CF. Защита от разрядов дефибриллятора;
- степень защиты от проникновения воды;
- дата изготовления;
- код партии (LOT);
- серийный номер (SN);
- неионизирующее электромагнитное излучение;
- обратитесь к руководству по эксплуатации;
- утилизация в установленном порядке.



Рис. 3. Пример маркировки шприцевого насоса НК-400III.

Маркировка транспортной упаковки (коробки):

На каждой коробке из гофрированного картона указаны символы:

- Беречь от влаги;
- Верх;
- Хрупкое. Осторожно;
- Вторичная переработка;
- Предел по количеству ярусов в штабеле;
- Утилизация в установленном порядке;
- Температурный диапазон;
- Диапазон влажности;
- Ограничение атмосферного давления.

На транспортную коробку наклеена этикетка-стикер со следующей информацией (рис. 4):

- товарный знак;

- наименование варианта исполнения МИ;
- количество;
- обозначение веса нетто, брутто и размеров упаковки;
- номер регистрационного удостоверения (РУ) и дата выдачи РУ;

Символы:

- код партии (LOT);
- серийный номер (SN);
- дата изготовления;
- наименование предприятия-изготовителя и его адрес.



Рис. 4. Пример маркировки транспортной упаковки шприцевого насоса НК-400III.

5. УСТАНОВКА И ВВОД В ЭКСПЛУАТАЦИЮ

5.1 Внешний вид и составные части насоса

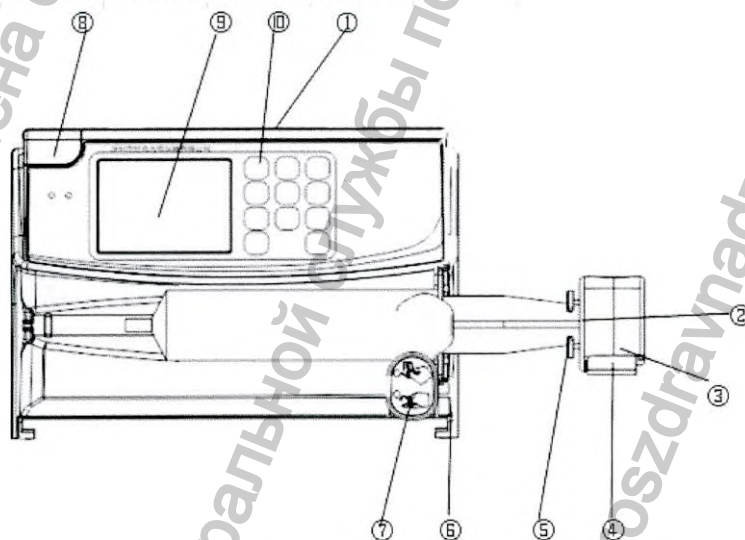


Рис. 5. Шприцевой насос. Вид спереди.

Расшифровка обозначений

1. Ручка для переноски.
2. Кнопка фиксации поршня шприца.
3. Толкатель – воздействует на поршень шприца, перемещая его.

4. Ручка толкателя – при нажатии разблокирует толкатель, позволяя перемещать его вручную.
5. Зажим головки поршня шприца – для фиксации поршня шприца.
6. Зажим фланца цилиндра шприца.
7. Зажим цилиндра шприца – измеряет объем шприца; фиксирует шприц в ложе.
8. Индикатор тревоги – зеленый цвет – устройство работает нормально; желтый цвет – наличие тревоги низкого уровня; красный цвет – наличие тревоги высокого уровня.
9. Дисплей – на дисплее отображается информация об инфузии.
10. Панель управления (клавиатура)

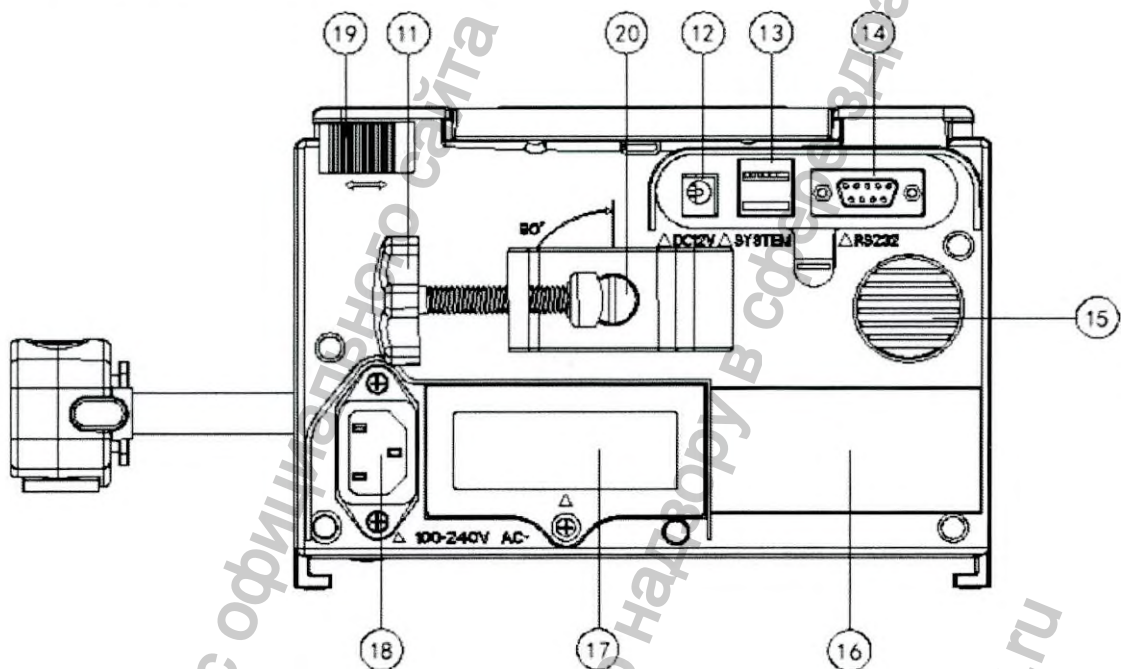


Рис. 6. Шприцевой насос. Вид сзади.

Расшифровка обозначений

11. Крепление к инфузионной стойке
12. Разъем для подключения источника постоянного тока 12В (DC12V)
13. Интерфейс USB (SYSTEM) для обновления программного обеспечения
14. Интерфейс RS232 – для подключения к ПК.
15. Динамик – воспроизведение звуковых сигналов тревог.
16. Шильдик
17. Батарейный отсек – подключение аккумуляторной батареи.
18. Разъем для подключения кабеля питания 220 В.
19. Кнопка фиксации – фиксация соединения насосов между собой.
20. Винт фиксации положения крепления к инфузионной стойке

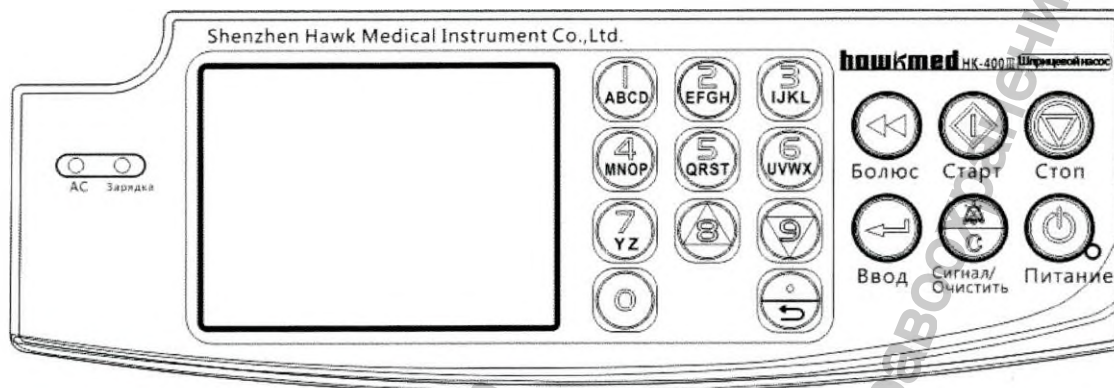


Рис. 7. Шприцевой насос. Клавиатура.

Расшифровка обозначений

1. Кнопка «БОЛЮС» – запуск болюсной инфузии. Для запуска болюсной инфузии нажмите кнопку «Болюс», а затем зажмите её. Болюсная инфузия будет продолжаться до тех пор, пока кнопка «БОЛЮС» будет удерживаться. Для остановки болюсной инфузии отпустите кнопку.

2. Кнопка «СТАРТ» – когда устройство находится в состоянии паузы или простоя, нажмите эту кнопку, чтобы начать инфузию.

3. Кнопка «СТОП» – во время инфузии нажмите эту кнопку чтобы остановить инфузию; в состоянии тревоги нажмите эту кнопку, чтобы отменить тревогу.

4. Кнопка «ВВОД» – сохранение заданных параметров.

5. Кнопка «БЕЗ ЗВУКА/ОЧИСТИТЬ» – отключение звука при возникновении тревоги, сброс (очистка) значения параметра.

6. Кнопка «ВКЛЮЧЕНИЕ/ОТКЛЮЧЕНИЕ» – когда устройство выключено, зажмите эту кнопку, чтобы запустить насос; когда устройство включено, нажмите и удерживайте эту кнопку в течение 3 сек, чтобы выключить насос.

7. Кнопка «ВОЗВРАТ»/символ «.» – возврат в предыдущее меню или в главное меню, ввод символа «.».

8. Кнопка «ВВЕРХ»/Цифровая клавиша «8» – навигация по меню шприцевого насоса, ввод цифры «8».

9. Кнопка «ВНИЗ»/Цифровая клавиша «9» – навигация по меню шприцевого насоса, ввод цифры «9».

10. Буквенно-цифровые клавиши – ввод цифровых значений параметров, ввод текстовых данных (например, название бренда шприца).

5.2 Использование панели управления шприцевого насоса

Навигация по меню и настройки параметров шприцевого насоса и параметров инфузии осуществляются с помощью функциональных клавиш панели управления.

Напротив каждого пункта меню шприцевого насоса расположен порядковый номер. Чтобы выбрать необходимый пункт меню нужно нажать соответствующую цифровую клавишу на панели управления. На одном экране может быть отображено до 6-ти пунктов меню. Если пунктов меню в разделе больше 6-ти, используйте кнопки «ВВЕРХ» и «ВНИЗ» для пролистывания экрана.

Когда значения параметра отображается на белом фоне, это означает что, параметр находится в режиме редактирования и его можно изменить. Для ввода нового значения параметра используйте буквенно-цифровые клавиши. Для подтверждения нажмите кнопку «ВВОД».

Для перехода в предыдущий пункт меню нажмите кнопку «ВОЗВРАТ».

5.3 Батарея

В насосах шприцевых НК-400III используется перезаряжаемая литий-полимерная аккумуляторная батарея емкостью 1900 мАч или 3800 мАч (опционально).

Номинальное время разряда стандартной литий-полимерной батареи составляет 8 ч (16 ч для аккумуляторной батареи повышенной емкости).

Перед первым использованием батарею следует заряжать не менее 8-12 ч при выключенном насосе. Если шприцевой насос долгое время не используется, ее следует заряжать 1 раз в 3 месяца, чтобы избежать выхода из строя аккумуляторной батареи.

В случае сигнала тревоги «Батарея разряжена» шприцевой насос следует немедленно подключить к источнику внешнего питания.

ВАЖНАЯ ИНФОРМАЦИЯ!

- *Используйте только те батареи, которые поставляются производителем.*
- *Если на дисплее отображается сигнал тревоги «БАТАРЕЯ РАЗРЯЖЕНА», сигнал тревоги будет длиться 3 мин, прежде чем батарея полностью разрядится.*
- *Срок службы батареи зависит от времени и частоты использования. При правильном обслуживании и хранении литий-полимерная батарея имеет срок службы 5 лет. Если батарея используется ненадлежащим образом, срок её службы будет сокращен. Компания производитель рекомендует производить замену батареи каждые 3 года.*
- *Извлеките батарею, если шприцевой насос долгое время не будет использоваться.*
- *Для предотвращения загрязнения окружающей среды отработанные батареи следует утилизировать надлежащим образом.*

5.4 Распаковка

Перед распаковкой внимательно проверьте, не повреждена ли упаковка. Если обнаружены какие-либо повреждения, пожалуйста, свяжитесь с поставщиком. Если повреждений упаковки не обнаружено, распакуйте и извлеките шприцевой насос и его принадлежности. Сверьте комплектацию с упаковочным листом. В случае возникновения каких-либо вопросов, свяжитесь с поставщиком.

5.5 Эксплуатационные требования

Шприцевой насос следует использовать в среде, защищенной от шума, вибрации, пыли, влаги, коррозии и других неблагоприятных условий. Параметры окружающей среды указаны в табл. 1.

ВАЖНАЯ ИНФОРМАЦИЯ!

- *Убедитесь, что рабочая среда и источник питания насоса соответствует указанным требованиям в табл. 2. В противном случае возможен выход из строя шприцевого насоса.*

5.6 Крепление насоса на инфузионной стойке

Для установки насоса на инфузионной стойке используйте крепление к стойке, расположенной в задней части корпуса насоса. Поверните зажимную рукоятку крепления к стойке, выкрутите стержень, оставьте место для инфузионной стойки. Далее плотно закрутите ручку, чтобы зафиксировать положение шприцевого насоса.

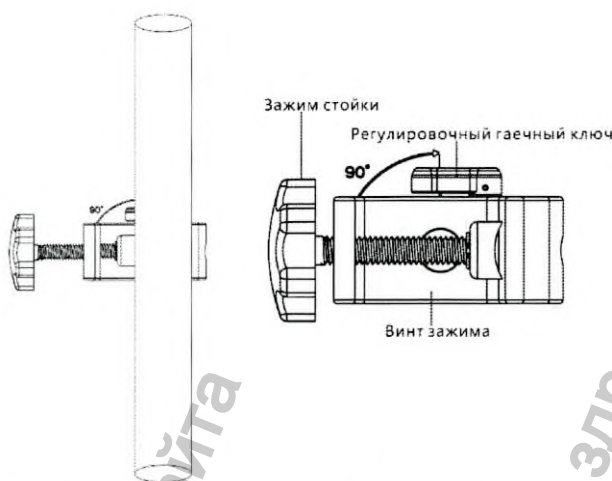


Рис. 8. Крепление насоса к инфузионной стойке.

Крепление может поворачиваться с шагом 90° для закрепления насоса как на вертикальных, так и на горизонтальных опорах.

5.7 Объединение нескольких насосов в один блок

Несколько шприцевых насосов могут быть объединены в один блок с помощью направляющих в верхней и нижней частях корпуса шприцевого насоса

5.8 Подключение кабеля сетевого питания

Вставьте штекер кабеля сетевого питания в соответствующий разъем на задней части корпуса шприцевого насоса.

ВАЖНАЯ ИНФОРМАЦИЯ!

- Используйте только оригинальный адаптер сетевого питания, который поставляется в комплекте со шприцевым насосом.
- Входное напряжение переменного тока должно находиться в диапазоне 100-240В, 50/60 Гц.

6. ПОРЯДОК РАБОТЫ

6.1 Блок-схема работы



Нажмите кнопку
ВКЛЮЧЕНИЕ/ОТКЛЮЧЕНИЕ

Шприцевой насос проверяет работоспособность всех систем перед началом работы

Перед установкой шприца выберите в настройках насоса марку (бренд) шприца в соответствии с используемыми в настоящее время шприцами. Установите шприц в насос

Выберите необходимый режим инфузии

Установите параметры инфузии в соответствии со свойствами лекарственного средства

Удалите воздух из системы (см. п. 5.5.5)

Для запуска инфузии нажмите кнопку **СТАРТ**

Для завершения/приостановки инфузии нажмите кнопку **СТОП**

Для выключения насоса нажмите и удерживайте в течение 3-х секунд кнопку **ВКЛЮЧЕНИЕ/ОТКЛЮЧЕНИЕ**

** - выбор режима «Библиотека лекарств» при необходимости возможен в случае наличия лекарственного препарата в архиве библиотеки лекарств (см. п. 7.3.1, 7.3.2), создания собственного пользовательского списка (см. п. 7.3.3) или внесения нового лекарственного средства в архив (см. п. 7.3.4). Данный режим не является обязательным для применения, поскольку он облегчает работу медицинского персонала и служит для упрощения процедуры инфузии.*

6.2 Включение

Для включения шприцевого насоса выполните следующие действия:

1. Нажмите кнопку «ВКЛЮЧЕНИЕ/ОТКЛЮЧЕНИЕ», чтобы включить устройство. На дисплее отобразится логотип производителя, и насос запустит процесс самодиагностики.

2. По завершению процесса самодиагностики на дисплее отобразится основной рабочий интерфейс насоса – режим инфузии по умолчанию.

ВАЖНАЯ ИНФОРМАЦИЯ!

- Не нажимайте кнопки во время запуска, насос может ошибочно принять это за системную ошибку.

6.3 Установка шприца

Для установки шприца в насос выполните следующие действия:

1. Нажмите ручку толкателя и вытяните толкатель до упора вправо. Затем потяните зажим цилиндра шприца на себя до упора и поверните его вправо, как показано на рисунках ниже.



Рис. 9. Установка толкателя в нужное положение.

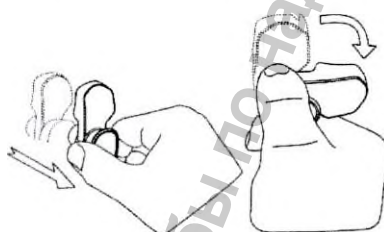
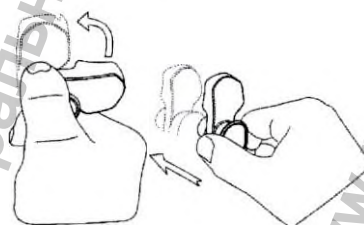


Рис. 10. Установка зажима цилиндра в нужное положение.

2. Установите шприц в насос. Затем поверните зажим цилиндра шприца в исходное положение и отпустите его. Нажмите ручку толкателя и перемещайте толкатель влево до тех пор, пока он не достигнет головки поршня шприца. Отпустите ручку толкателя и убедитесь в том, что зажим головки поршня шприца зафиксировал головку.



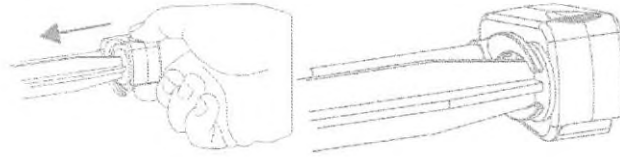


Рис. 11. Установка шприца в насос.

Убедитесь, что рукоятка цилиндра шприца прижимается к корпусу насоса фиксатором рукоятки цилиндра шприца. Убедитесь, что фланец цилиндра шприца зафиксирован соответствующим зажимом.

3. Подсоедините удлинительную линию к шприцу.

6.4 Выбор режима инфузии

Дважды нажмите кнопку «ВОЗВРАТ», чтобы выйти из экрана режима инфузии по умолчанию в основное меню. Далее выберите пункт «Режим инфузии». На экране отобразится список доступных режимов инфузии.



Рис. 12. Режимы инфузии.

Выберите необходимый режим инфузии с помощью цифровых клавиш.

В интерфейсе выбранного режима инфузии используйте цифровые клавиши, чтобы выбрать необходимый параметр. Когда значение параметра отобразится на белом фоне, вы можете его изменить. Для изменения параметра воспользуйтесь цифровые клавиши. Для подтверждения установленного значения нажмите кнопку «ВВОД».

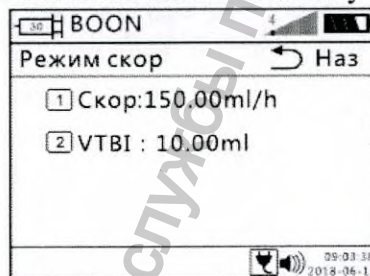


Рис. 13. Пример интерфейса настройки параметров инфузии.

В шприцевом насосе предусмотрен режим «Библиотека лекарств», который служит для упрощения процедуры инфузии и облегчает работу медицинского персонала. Настройка инфузии через данный режим описана в п. 7.3. настоящего руководства по эксплуатации. Этот режим не является обязательным для применения.

6.5 Удаление воздуха из системы

В интерфейсе настройки любого режима инфузии нажмите и удерживайте кнопку «БОЛЮС», Насос начнет удалять воздух из системы. После удаления всего воздуха из системы отпустите кнопку «БОЛЮС», насос прекратит удаление воздуха и автоматически вернется к интерфейсу настроек текущего режима.

Если в настройках шприцевого насоса установлен объем продувки, в этом случае нет необходимости удерживать кнопку «БОЛЮС», так как насос автоматически завершит продувку после достижения заданного объема продувки.

ВАЖНАЯ ИНФОРМАЦИЯ!

- *Перед началом инфузии убедитесь, что шприц соответствует марке шприца выбранного в настройках насоса. Несоответствие может привести к неточности скорости инфузии и возникновению тревоги.*

- *Воздух из системы можно удалять только тогда, когда удлинительная линия не подключена к пациенту.*

- *Удаление воздуха из системы возможно только тогда, когда насос не находится в процессе инфузии.*

- *Объем продувки не суммируется с общим объемом инфузии.*

6.6 Запуск инфузии

После установки всех параметров инфузии нажмите кнопку «СТАРТ», чтобы запустить инфузию. Чтобы остановить текущую инфузию, нажмите кнопку «СТОП», насос остановит инфузию, на дисплее отобразится интерфейс настройки параметров инфузии.

После запуска инфузии в левом нижнем углу дисплея отобразится надпись «Работа», индикатор тревоги будет мигать зеленым цветом.

ВАЖНАЯ ИНФОРМАЦИЯ!

- *Значок в правом верхнем углу экрана (рядом с индикатором батареи) отображает текущее давление в системе (выделенная область на значке) и установленный порог окклюзии (красная черта на значке). Когда давление в системе в норме, цвет заливки текущего давления – белый; когда давление начинает расти цвет заливки меняется на зеленый; когда давление превышает 95% от установленного порога, подается сигнал тревоги «ОККЛЮЗИЯ» и инфузия прекращается.*

- *В режиме инфузии по скорости, и микрорежиме скорость и заданный объем инфузии VTBI можно менять во время инфузии (в режиме инфузии по массе тела пациента можно изменить дозировку). Во время инфузии нажмите кнопку «ВВОД», чтобы войти в режим регулировки скорости и объема. Используйте цифровые клавиши для изменения скорости и объема инфузии VTBI. Если в течение 10 секунд не будет выполнено ни одной операции или нажата кнопка «ВОЗВРАТ», устройство вернется в нормальное состояние инфузии, при этом скорость инфузии и заданный объем останутся прежними. После регулировки скорости и заданного объема нажмите кнопку «ВВОД», шприцевой насос начнет инфузию с измененными параметрами.*

6.7 Завершение инфузии

Когда объем инфузии достигает заданного объема (VTBI), насос подает сигнал тревоги «Инфузия завершена», чтобы оповестить персонал о завершении инфузии и переходе в режим «открытой вены» (KVO).

Нажмите кнопку **СТОП**, чтобы остановить инфузию KVO. Если кнопку **СТАРТ/СТОП** не нажать, то инфузия в режиме «открытой вены» автоматически прекратится после 5 мл введенного объема.

Выберите пункт [Завершение инфузии] с помощью соответствующей цифровой клавиши.

Выключение: чтобы выключить насос нажмите и удерживайте кнопку «**ВКЛЮЧЕНИЕ/ОТКЛЮЧЕНИЕ**».

ВАЖНАЯ ИНФОРМАЦИЯ!

- *Используйте только качественные шприцы, официально зарегистрированные на территории Российской Федерации.*

- В случае поломки шприца, в целях безопасности пациента, немедленно замените его.

6.8 Выбор марки (бренда) шприца

В главном меню выберите пункт меню [Настройки]. Далее выберите пункт [Марка шприца] и с помощью кнопок «ВВЕРХ» и «ВНИЗ» выберите необходимую марку шприца (см. табл. 6). Для подтверждения нажмите кнопку «ВВОД». Наименование выбранной марки шприца отобразится в левом верхнем углу экрана.

Таблица. 6. Предустановленные марки шприцев*

№	Марка (Бренд) шприца	Размерный ряд
1	B.Braun (Omnifix)	2, 3, 5, 10, 20, 30, 50/60 мл
2	BD	3, 5, 10, 20, 30, 60 мл
3	Apexmed	5, 10, 20, 30, 50 мл

* данные регистрационных удостоверений представлены в п. 4.8 «Технические характеристики» после табл. 1.

6.9 Калибровка.

Для калибровки новой марки шприца выполните следующие действия:

1. В меню [Настройки] выберите пункт [Установка шприца].
2. Выберите пункт [Ввод названия марки].
3. Выберите свободный слот (BrandA, BrandB, BrandC, BrandD и т.д.) и задайте название марки шприца, который будет откалиброван.
4. Вернитесь в меню [Установка шприца] и выберите пункт [Калибровка].
5. В меню [Калибровка] выберите необходимую марку шприца.
6. Выберите объем шприца.
7. Далее необходимо выбрать тип калибровки: автоматическая или ручная. Выберите необходимый тип калибровки используя кнопки со стрелками и нажмите кнопку «ОК».

Автоматическая калибровка: вытяните поршень шприца до положения номинальной шкалы (для шприца объемом 2 мл – до положения 2 мл, для шприца объемом 3 мл – до положения 3 мл, для шприца объемом 5 мл – до положения 5 мл, для шприца объемом 10 мл – до положения 10 мл, для шприца объемом 20 мл – до положения 20 мл, для шприца объемом 30 мл – до положения 30 мл, для шприца объемом 50 мл – до положения 50 мл, для шприца объемом 60 мл – до положения 60 мл) и установите шприц в шприцевой насос (на экране будет отображено соответствующее сообщение). Выберите пункт [Да] (цифровая клавиша «1») для запуска процесса калибровки, либо выберите пункт [Нет] (цифровая клавиша «2») для выхода из меню автоматической калибровки.

После запуска, когда поршень достигнет нижней части цилиндра шприца калибровка завершится и насос автоматически рассчитает калибровочные параметры шприца (длину шкалы и длину поршня).

Ручная калибровка: введите значение длины шкалы шприца и значение длины поршня шприца. Правила измерения показаны на рис. 14.

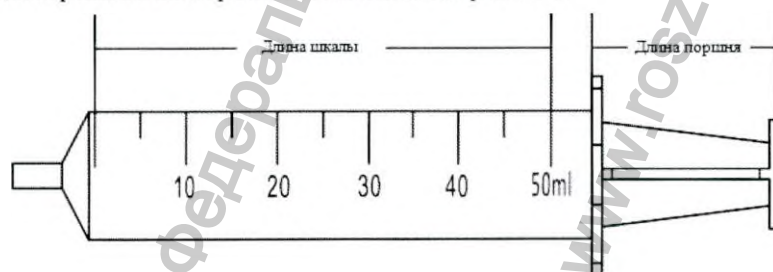


Рис. 14. Правила измерения длины шкалы и длины поршня шприца.

Далее выберите пункт [Подтвердить] (цифровая клавиша «4»).

ВАЖНАЯ ИНФОРМАЦИЯ!

- Все объемы шприца одной марки (5 мл, 10 мл, 20 мл, 30 мл, 50 мл) должны быть откалиброваны в соответствии с указанными выше действиями.
- Марки шприцев, откалиброванные на заводе, не поддаются калибровке.

7. РАСШИРЕННЫЕ НАСТРОЙКИ

7.1 Основное меню

Основное меню состоит из двух пунктов: выбор режима инфузии [Режим инфузии] и настройки [Настройки].

С помощью цифровых клавиш выберите необходимый пункт основного меню.

7.2 Выбор режима инфузии

В основном меню пункт [Режим инфузии]. В меню [Режим инфузии] доступны следующие режимы инфузии:

- Режим инфузии по скорости [Режим скорости]
- Режим инфузии по времени [Режим времени]
- Режим инфузии по массе тела пациента [Режим массы]
- Режим дозы [Режим дозы]
- Прерывистый режим инфузии [Прерывист. режим]
- Программируемый режим инфузии [Режим программы]
- Режим трапеции [Режим трапеции]
- Режим тотальной внутривенной анестезии [Режим TIVA]
- Режим инфузии по плану [Режим по плану]
- Микрорежим [Микрорежим]
- Режим загрузочной дозы [Режим загр. дозы]
- Библиотека лекарств [Библиотека лекарств]

Для установки параметров инфузии в любом из режимов с помощью цифровых клавиш выберите необходимый параметр. Когда значение параметра отобразится на белом фоне, вы можете его изменить. Для изменения параметра воспользуйтесь цифровыми клавишами. Для подтверждения установленного значения нажмите кнопку «ВВОД».

7.2.1 Режим инфузии по скорости

В режиме инфузии по скорости могут быть установлены скорость инфузии и предельный объем инфузии VTBI.

Если не задать значение предельного объема инфузии VTBI (по умолчанию 0), инфузия будет продолжаться до тех пор, пока в шприце не закончится лекарственное вещество, либо персонал не остановит инфузию вручную.

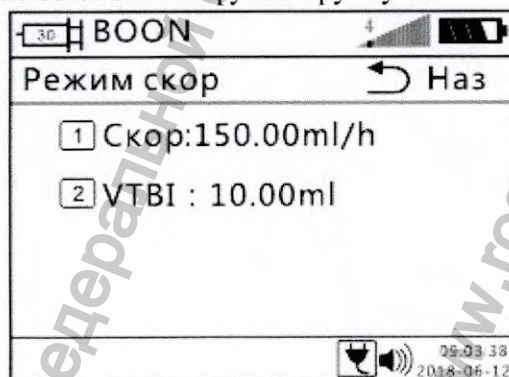


Рис. 15. Интерфейс режима инфузии по скорости.

ВАЖНАЯ ИНФОРМАЦИЯ!

Скорость и объем инфузии можно изменять непосредственно во время инфузии.

7.2.2 Режим инфузии по времени

В режиме инфузии по времени могут быть установлены предельный объем инфузии VTBI и время инфузии. В режиме инфузии по времени после ввода предельного объема инфузии и времени инфузии система автоматически рассчитает скорость инфузии.

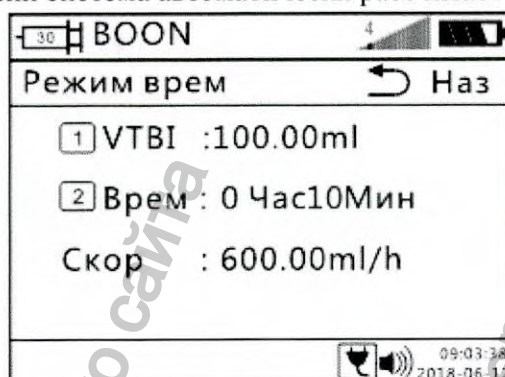


Рис. 16. Интерфейс режима инфузии по времени.

7.2.3 Режим инфузии по массе тела пациента

Режим инфузии по массе тела пациента – это специальный режим, в котором система автоматически рассчитывает скорость инфузии и концентрацию активного вещества исходя из массы тела пациента, количества лекарственного вещества, объема лекарственного раствора, дозы на единицу массы.

В режиме инфузии по массе тела пациента можно установить следующие параметры: масса пациента, количество лекарственного вещества, объем лекарственного раствора, доза, единицы измерения дозы, единицы измерения объема лекарственного вещества.

В режиме инфузии по массе тела пациента после ввода массы тела пациента, площади поверхности тела пациента (опционально), количества лекарственного вещества, единицы измерения количества лекарственного вещества, объема лекарственного раствора, дозы, единицы измерения дозы, система автоматически рассчитает скорость инфузии. Если же вместо дозы ввести значение скорости инфузии, система в этом случае автоматически рассчитает дозу.

Единицы измерения дозы: мг/кг/ч, мг/кг/мин, мкг/кг/ч, мкг/кг/мин, нг/кг/ч, нг/кг/мин, г/кг/ч, г/кг/мин, ммоль/кг/ч, ммоль/кг/мин, мEq/кг/ч, мEq/кг/мин, ME/кг/ч, ME/кг/мин, U/кг/ч, U/кг/мин и т.д.

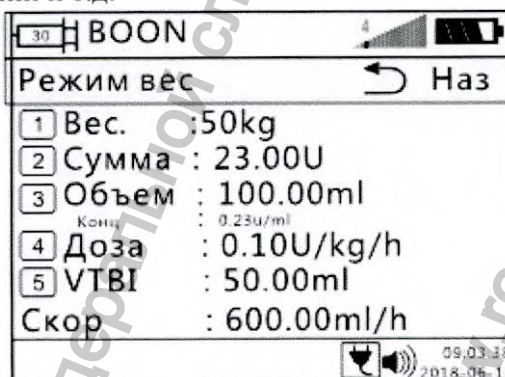


Рис. 17. Интерфейс режима инфузии по массе тела пациента.

7.2.4 Режим дозы

Режим дозы – это специальный режим, в котором система автоматически рассчитывает скорость инфузии и концентрацию активного вещества исходя из количества лекарственного вещества, объема лекарственного раствора, дозы и предельного объема инфузии VTBI.

В режиме дозы необходимо установить следующие параметры: количество лекарственного вещества, объем лекарственного раствора, доза, единицы измерения дозы, единицы измерения количества лекарственного вещества.

В режиме дозы после ввода количества лекарственного вещества, единицы измерения количества лекарственного вещества, объема лекарственного раствора, дозы, единицы измерения дозы, единицы измерения количества лекарственного вещества система автоматически рассчитывает скорость инфузии и концентрацию активного вещества.



Рис. 18. Интерфейс режима дозы.

7.2.5 Режим трапеции

В режиме трапеции инфузия делится на три фазы: фазу разгона, фазу стабильной инфузии, фазу замедления. Во время фазы разгона насос плавно увеличивает скорость инфузии до её полной стабилизации; далее наступает фаза стабильной инфузии; после фазы стабильной инфузии насос войдет в фазу замедления; во время фазы замедления насос будет медленно уменьшать скорость инфузии пока она не достигнет нулевого значения.

В режиме трапеции устанавливается время фазы разгона, время фазы стабильной инфузии, время фазы замедления, предельный объем инфузии VTBI. Скорость инфузии рассчитывается автоматически.

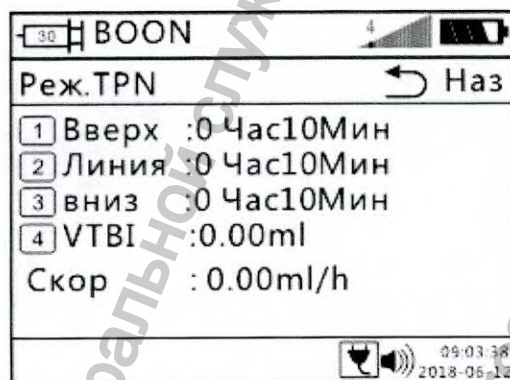


Рис. 19. Интерфейс режима трапеции.

7.2.6 Прерывистый режим инфузии

В прерывистом режиме устанавливается скорость инфузии, заданный объем инфузии (VTBI), интервал и скорость KVO. По достижении заданного объема система прерывает инфузию и переходит в режим KVO. По истечении установленного интервала,

система снова вводит заданный объем инфузии с установленной скоростью и цикл повторяется снова. Цикл продолжается до тех пор, пока в шприце есть лекарственное средство или пока медицинский персонал не остановит инфузию.



Рис. 20. Интерфейс прерывистого режима инфузии.

7.2.7 Программируемый режим инфузии

В программируемом режиме инфузии можно установить несколько фаз инфузии (до 3 фаз). В каждой фазе устанавливается заданный объем инфузии (VTBI) и время инфузии. Скорость инфузии рассчитывается автоматически.



Рис. 21. Интерфейс программируемого режима инфузии.

7.2.8 Режим тотальной внутривенной анестезии (TIVA)

Режим TIVA применяется для внутривенной анестезии в тех случаях, когда традиционные методы доставки анестетиков (ингаляционная анестезия) пациенту недоступны или непрактичны. На первом этапе, чтобы ввести пациента в наркоз за установленное время индукции вводится индукционная доза анестетика, затем для поддержания наркоза инфузия протекает с установленной постоянной скоростью.

В режиме тотальной внутривенной анестезии устанавливаются следующие параметры: единицы измерения дозы, масса тела пациента, концентрация препарата, доза индукции, время индукции, доза поддержки. Скорость индукции и скорость поддержки рассчитываются автоматически после ввода остальных параметров.



Рис. 22. Интерфейс режима TIVA.

7.2.9 Режим инфузии по плану

В режиме инфузии по плану две разные настройки предельного объема и скорости инфузии устанавливаются для одной инфузии. Шприцевой насос выполняет инфузию в соответствии с установленной последовательностью.

В режиме инфузии по плану для каждой последовательности устанавливается предельный объем инфузии VTBI и скорость инфузии. Время продолжительности каждой последовательности рассчитывается автоматически.

7.2.10 Микрорежим

Микрорежим полностью соответствует режиму инфузии по скорости. Отличием является то, что максимальная скорость инфузии в микрорежиме ограничена 100 мл/ч и максимальный предельный объем инфузии VTBI ограничен 1000 мл.

7.2.11 Режим загрузочной дозы

В режиме загрузочной дозы инфузия осуществляется в 2 этапа. На первом – «этапе загрузки», вводится загрузочная доза. На втором этапе – «этапе поддержки», вводится поддерживающая доза.

Последовательно установите следующие параметры: объем инфузии на этапе загрузки, время инфузии на этапе загрузки, общий предельный объем инфузии (VTBI), время инфузии на этапе поддержки. Объем инфузии на этапе поддержки равен разнице общего предельного объема инфузии (VTBI) и объема инфузии на этапе загрузки.

7.3 Библиотека лекарств

В шприцевом насосе доступна библиотека лекарств. После выбора лекарственного средства из списка библиотеки лекарств, насос сравнит предельное значение дозировки выбранного лекарственного средства с данными из официальных источников¹, если предельное значение дозировки будет превышать введенное значение, то насос автоматически исправит это значение до максимально возможного предела для данного лекарственного средства.

В меню [Режим инфузии] с помощью цифровых клавиш выберите пункт [Библиотека лекарств]. В меню [Библиотека лекарств] доступны следующие разделы:

- Автоматический поиск лекарств [Автоматический поиск]
- Ручной поиск лекарств [Ручной поиск]

¹ - Государственный реестр лекарственных средств (<http://grls.rosmin-draz.ru>), Инструкции по применению лекарственного препарата

- Пользовательский список лекарств [Пользовательский список]
- Добавить лекарство [Добавить лекарство]

С помощью цифровых клавиш нужно выбрать необходимый пункт меню.

7.3.1 В разделе [Автоматический поиск] необходимо выбрать лекарственное средство из списка путем ввода начальной(-ых) букв лекарственного средства. После выбора лекарственного средства необходимо ввести параметры инфузии. Доступны для установки следующие параметры: доза, объем лекарственного вещества, единицы измерения объема лекарственного вещества, объем лекарственного раствора, масса пациента (для некоторых лекарств), заданный объем инфузии (VTBI). После ввода параметров система автоматически рассчитает скорость инфузии и концентрацию вводимого препарата. Во время инфузии название лекарственного средства будет отображаться в левом верхнем углу дисплея

7.3.2 В разделе [Ручной поиск] необходимо выбрать лекарственное средство из списка. Лекарственные средства приведены в алфавитном порядке и разбиты по группам. После выбора лекарственного средства необходимо ввести параметры инфузии. Доступны для установки следующие параметры: доза, объем лекарственного вещества, единицы измерения объема лекарственного вещества, объем лекарственного раствора, масса пациента (для некоторых лекарств), заданный объем инфузии (VTBI). После ввода параметров система автоматически рассчитает скорость инфузии и концентрацию вводимого препарата. Во время инфузии название лекарственного средства будет отображаться в левом верхнем углу дисплея.

7.3.3 Пользователь может создать свой собственный список, наиболее часто используемых лекарств, который будет доступен в разделе [Пользовательский список]. Для добавления лекарства в пользовательский список необходимо войти в раздел [Добавить лекарство]. Далее нужно выбрать пункт [Предустановленный список]. В меню [Предустановленный список] с помощью цифровых клавиш необходимо выбрать свободный слот в который будет сохранено лекарство из библиотеки лекарств. После выбора слота откроется список лекарств. С помощью цифровых клавиш необходимо сначала выбрать группу в которой находится лекарственное средство и, далее, выбрать необходимое лекарственное средство. Лекарственное средство будет помещено в выбранный свободный слот и будет доступно в разделе [Пользовательский список].

7.3.4 Если в библиотеке лекарств нет необходимого лекарственного средства, то пользователь может внести его в память насоса самостоятельно. Для этого необходимо войти в раздел [Добавить лекарство]. Далее нужно выбрать пункт [Новое лекарство]. В меню [Новое лекарство] с помощью цифровых клавиш необходимо выбрать свободный слот в который будет сохранено новое лекарственное средство. Для нового лекарственного средства необходимо:

- ввести название;
- выбрать единицу дозировки средства;
- ввести количество средства в ед. дозировки;
- ввести «*Строгий предел дозировки*» – параметр при превышении установленного значения которого начать инфузию будет невозможно, соответствующее сообщение [Стр. Пр. превышен] будет на дисплее насоса, «*Мягкий нижний предел*» – установленный параметр может быть меньше, насос начнет инфузию, системой будет выдано информационное сообщение [Низ. Мяг. предел] на дисплее о несоответствии мягкому нижнему пределу, «*Мягкий верхний предел*» – установленный параметр может быть больше, насос начнет инфузию, системой будет выдано информационное сообщение [Мяг. Пр. превышен] на дисплее о превышении мягкому верхнего предела. Установка или изменение всех пределов защищена паролем. Изменение параметров введенных лекарственных средств возможно.

Сохраненное лекарственное средство будет сохранено в разделе [Пользовательские лекарства] библиотеки лекарств.
библиотеки лекарств.

7.4 Установка параметров

Функция установки параметров позволяет пользователю изменять некоторые основные параметры конфигурации насоса.

С помощью цифровых клавиш выберите пункт основного меню [Настройки]

Действия для установки параметров:

1. С помощью цифровых клавиш выберите необходимый параметр, пролистывание экрана осуществляется с помощью кнопок «**ВВЕРХ**» и «**ВНИЗ**».

2. В меню параметра с помощью цифровых клавиш (если необходимо ввести значение) или с помощью кнопок «**ВВЕРХ**» и «**ВНИЗ**» (если необходимо выбрать из списка) установите значение параметра.

3. Нажмите кнопку «**ВВОД**», чтобы подтвердить изменения.

7.4.1 Выбор марки шприца

Для выбора марки (бренда) шприца, сохраненной в шприцевом насосе, выберите пункт меню [Марка шприца].

7.4.2 Установка шприца

Для сохранения пользовательское марки шприца и калибровки выберите пункт меню [Установка шприца]. Более подробно работа с данным пунктом меню описана в разделе 6.9 данного руководства по эксплуатации.

7.4.3 Установка уровня окклюзии

Для установки уровня окклюзии выберите пункт меню [Окклюзия]. Предусмотрено 13 уровней окклюзии. Для каждого уровня окклюзии значение давления указывается в четырех единицах измерения: в кПа, мм рт. ст., бар, psi.

Таблица 7. Уровни окклюзии

Уровень окклюзии	Диапазон давления	Уровень окклюзии	Диапазон давления
Уровень 1	1-10 кПа	Уровень 7	61-70 кПа
Уровень 2	11-20 кПа	Уровень 8	71-80 кПа
Уровень 3	21-30 кПа	Уровень 9	81-90 кПа
Уровень 4	31-40 кПа	Уровень 10	91-100 кПа
Уровень 5	41-50 кПа	Уровень 11	101-110 кПа
Уровень 6	51-60 кПа	Уровень 12	111-120 кПа
		Уровень 13	121-130 кПа

7.4.4 Настройка Болюса

Выберите пункт меню [Болюс]. В данном пункте меню можно задать скорость болюсной инфузии, а также время и объем болюсной инфузии в режиме авто болюса.

7.4.5 Установка скорости KVO «Открытая вена»

Для установки скорости KVO «Открытая вена» выберите пункт меню [Скорость KVO]. Скорость KVO можно установить в диапазоне от 0.1 до 10 мл/ч с шагом 0.1 мл/ч. Для отключения функции установите значение 0.

7.4.6 Блокировка клавиатуры

Для настройки блокировки клавиатуры во время инфузии выберите пункт меню [Блокировка клавиатуры]. В настройках можно полностью отключить блокировку

клавиатуры, либо задать время после начала инфузии по истечении которого клавиатура заблокируется автоматически. Диапазон времени от 1 до 5 минут с шагом 1 минута. Для разблокировки клавиатуры во время инфузии одновременно нажмите кнопку «ВВОД» и цифровую клавишу «2».

7.4.7 Регулировка уровня громкости звука

Для регулировки уровня громкости звука выберите пункт меню [Громкость]. Предусмотрено 10 уровней регулировки.

7.4.8 Установка уровня яркости дисплея

Для установки уровня яркости дисплея выберите пункт меню [Подсветка]. Доступно два уровня яркости «Яркий» и «Темный». Также можно задать время в диапазоне от 1 до 5 минут с шагом 1 минута по истечении, которого уровень яркости автоматически уменьшится, если нет никаких действий с клавиатурой.

7.4.9 Звук кнопок клавиатуры

Для включения/отключения звука кнопок клавиатуры выберите пункт меню [Звук клавиатуры].

7.4.10 Установка даты и времени

В меню [Дата и время] пользователь может установить текущую дату и время, а также выбрать один из трех форматов отображения даты: «дата-месяц-год», «месяц-дата-год», «год-месяц-дата».

7.4.11 Журнал инфузий

Шприцевой насос может хранить до 2000 записей о предыдущих инфузиях. Если число записей превысит 2000, последняя запись будет записана на место самой старой записи.

В меню [Журнал инфузий] доступно 2 пункта: просмотр журнала инфузий [Просмотр журнала], загрузка журнала инфузий на компьютер [Загрузка журнала].

7.4.12 Сигнал тревоги «Нет операций»

В меню [Нет операций] пользователь может задать время срабатывания сигнала тревоги «Нет операций» в диапазоне от 1 до 60 минут с шагом 1 минута. Сигнал тревоги «Нет операций» срабатывает в том случае, когда шприцевой насос включен, но процесс инфузии не запущен.

7.4.13 Сигнал тревоги «Почти завершено»

В меню [Почти завершено] пользователь может установить время срабатывания сигнала тревоги «Почти завершено» в диапазоне от 1 до 10 минут с шагом 1 минута. Сигнал тревоги «Почти завершено» сработает за установленный промежуток времени до окончания введения заданного объема инфузии VTBI.

7.4.14 Ночной режим

В ночном режиме яркость подсветки дисплея уменьшается до минимального значения, не горит индикатор тревоги во время инфузии (за исключением возникновения тревожной ситуации), отключается звук кнопок клавиатуры.

В меню [Ночной режим] пользователь может включить (ВКЛ) или отключить (ВЫКЛ) или задать время автоматического (АВТО) включения и отключения ночного режима.

7.4.15 Выбор языка

В меню [Выбор языка] пользователь может выбрать язык интерфейса шприцевого насоса.

7.4.16 Восстановление заводских настроек

В меню [Сброс настроек] пользователь может вернуть настройки насоса к заводским (по умолчанию).

7.4.17 Настройка напоминания «Обслуживание»

В меню [Обслуживание] пользователь может задать время срабатывания напоминания о необходимости обслуживания насоса в диапазоне от 1 до 12 месяцев с шагом 1 месяц. Также пользователь может отключить (ВЫКЛ) данную функцию.

7.4.18 Включение/Отключение функции «Анти-болус»

В меню [Анти-болус] пользователь может отключить (ВЫКЛ) или включить (ВКЛ) функцию «Анти-болус»

7.4.19 Настройка продувки

Функция продувки предназначена для удаления воздуха из системы перед подключением удлинительной линии к пациенту. Функция продувки доступна только при отключенной инфузии.

В меню [Продувка] пользователь может задать объем продувки. Объем продувки не суммируется с общим объемом инфузии.

7.4.20 Сигнал тревоги «Почти пусто»

В меню [Почти пусто] пользователь может установить время срабатывания сигнала тревоги «Почти пусто» в диапазоне от 1 до 10 минут с шагом 1 минута. Сигнал тревоги «Почти пусто» сработает за установленный промежуток времени до того момента, когда поршень шприца достигнет своего конечного положения.

7.4.21 Включение/Отключение функции самодиагностики

В меню [Самодиагностика] пользователь может отключить (ВЫКЛ) или включить (ВКЛ) функцию проверки системы (самодиагностики) перед включением насоса.

7.4.22 Автоотключение

В меню [Автоотключение] пользователь может задать время автоматического отключения насоса в диапазоне от 1 до 120 минут с шагом 1 минута. В случае если инфузия остановлена, шприцевой насос автоматически отключится через указанный промежуток времени. Если в меню [Автоотключение] задать значение 0, функция «Автоотключение» будет неактивна.

7.4.23 Сигнал тревоги «Предокклюзия»

В меню [Предокклюзия] пользователь может включить (ВКЛ) или отключить (ВЫКЛ) сигнал тревоги «Предокклюзия». В случае если установлено значение «ВКЛ», перед возникновением окклюзии сработает сигнал тревоги «Предокклюзия».

7.4.24 Проверка шприца

В меню [Проверка шприца] пользователь может включить (ВКЛ) или отключить (ВЫКЛ) функцию проверки шприца. Если данная функция активна, то при включении насоса перед полной загрузкой интерфейса на экране отобразится системное сообщение с вопросом «Шприц установлен в насоса?», пользователю необходимо будет выбрать один из двух вариантов «ДА» (цифровая клавиша 1) или «НЕТ» (цифровая клавиша 2). Также данное системное сообщение будет появляться перед запуском инфузии.

7.4.25 Функция «Вызов медперсонала»

В меню [Вызов медп.] пользователь может отключить (ВЫКЛ) или включить (ВКЛ) функцию вызова медицинского персонала.

7.4.26 Настройки администратора

Настройки администратора заблокированы паролем. Пожалуйста, обратитесь, к вашему поставщику оборудования.

7.4.27 Информация о системе

В меню [Информация о системе] представлена информация о версии программного обеспечения шприцевого насоса.

7.5 Функция «Болюс»

Ручной и автоматический режимы болюс применяются, если во время инфузии возникает необходимость в быстром введении лекарственного средства.

Ручной режим болюса: во время инфузии дважды нажмите и удерживайте кнопку «БОЛЮС»; шприцевой насос запустит болюсную инфузию в ручном режиме (болюс «по требованию»). Скорость ручного введения болюса – это скорость, установленная для ручного болюса в меню [Настройка болюса].

Автоматический режим болюса: в режиме инфузии нажмите кнопку «БОЛЮС», чтобы войти меню настройки параметров болюса в автоматическом режиме. Введите два из трех доступных параметров: скорость болюса, объем болюса, время болюса. Далее для запуска болюсной инфузии нажмите кнопку с стрелкой «БОЛЮС» (см. подсказку на экране). При достижении целевого объема болюса инфузия продолжится с обычной скоростью.

Объем болюсной инфузии суммируется с общим объемом инфузии. Также на экране инфузии объем болюса отображается отдельно, без учета общего объема инфузии.

ВАЖНАЯ ИНФОРМАЦИЯ!

- Если установленная скорость болюса в меньше или равна текущей скорости инфузии, шприцевой насос не будет выполнять болюсную инфузию.

7.6 Функция «Анти-болюс»

Перед подачей сигнала тревоги [Окклюзия] электропривод насоса автоматически начинает работать в режиме реверса для снижения давления в системе. Данное действие предотвращает введение пациенту неконтролируемой (дополнительной) дозы лекарственного вещества после устранения причины окклюзии.

7.7 Функция Wi-Fi

Насос оснащен встроенным Wi-Fi-модулем (опционально). Для настройки Wi-Fi-соединения с центральной станцией мониторинга обратитесь к своему поставщику оборудования.

7.8 Версия программного обеспечения

Версия программного обеспечения v.01.00.00.00.

7.9 Сигналы тревог

При обнаружении какой-либо неисправности шприцевой насос подает тревогу в виде звукового и светового сигналов, текстового сообщения и подсказок на дисплее.

Таблица 8. Сигналы тревог

Текстовые сообщения в случае тревоги	Причина тревоги	Решение тревоги
Нет питания	После включения насоса кабель питания отключен	Подключите насос к источнику переменного тока

Нет операций	Насос включен, но не находится в процессе инфузии, операции не выполняются	Нажмите любую кнопку для отмены тревоги
Работа от батареи	Кабель питания не подключен	Нажмите кнопку «ОЧИСТИТЬ» для отмены тревоги и подключите кабель питания
	Неисправен блок питания насоса	Свяжитесь с поставщиком оборудования
Низкий заряд батареи	Не менее чем через 30 минут батарея полностью разрядится	Нажмите кнопку  для отключения звука тревоги и подключите кабель питания для зарядки батареи
Батарея почти разряжена	Не менее чем через 3 минуты батарея полностью разрядится	Остановите инфузию и зарядите батарею/подключите кабель питания к насосу
Предокклюзия	Давление в системе приближается к установленному порогу окклюзии	Нажмите кнопку «ОЧИСТИТЬ» для отмены тревоги и устраните причину окклюзии
Окклюзия	Во время инфузии давление в системе превысило установленный порог	Нажмите кнопку «ОЧИСТИТЬ» для отмены тревоги и устраните причину окклюзии
Трубка отсоединена	Во время инфузии давление в системе упало на 10 кПа в течение 10 секунд	Нажмите кнопку «ОЧИСТИТЬ» и проверьте не отсоединилась ли удлинительная линия от шприца
Почти завершено	Заданный объем инфузии почти введен	Нажмите кнопку  для отключения звука тревоги
Завершено	Заданный объем инфузии введен	Нажмите кнопку «ОЧИСТИТЬ» для отключения звука тревоги. Далее нажмите кнопку СТАРТ/СТОП для завершения инфузии
Шприц почти пуст	Лекарственное средство в шприце почти закончилось	Нажмите кнопку  для отключения звука тревоги и дождитесь пока лекарственное средство в шприце не закончится
Шприц пуст	Лекарственное средство в шприце закончилось	Нажмите кнопку «ОЧИСТИТЬ» для отключения тревоги
Шприц отсоединен	Неправильно установлен шприц	Нажмите кнопку «ОЧИСТИТЬ» для отключения тревоги и правильно установите шприц в шприцевой насос
Ошибка цилиндра	При запуске инфузии система обнаружила что рукоятка цилиндра шприца не прижимается к корпусу насоса фиксатором рукоятки шприца	Нажмите кнопку «ОЧИСТИТЬ» для отключения тревоги и правильно установите шприц в шприцевой насос
Ошибка поршня	При запуске инфузии или во время инфузии система определила, что поршень шприца отделен от толкателя	Нажмите кнопку «ОЧИСТИТЬ» для отключения тревоги и правильно установите шприц в шприцевой насос
Ошибка шприца	Во время инфузии система перестала определять объем шприца	Нажмите кнопку «ОЧИСТИТЬ» для отключения тревоги и проверьте правильность установки шприца
Ошибка фланца	Фланец цилиндра шприца не установлен в зажим фланца цилиндра шприца	Нажмите кнопку «ОЧИСТИТЬ» для отключения тревоги и правильно установите шприц в шприцевой насос
E0	Ошибка передачи данных	Перезапустите шприцевой насос. Если ошибка возникнет снова, свяжитесь с поставщиком оборудования

E1	Ошибка трансмиссии	Перезапустите шприцевой насос. Если ошибка возникнет снова, свяжитесь с поставщиком оборудования
E2	Ошибка двигателя	Перезапустите шприцевой насос. Если ошибка возникнет снова, свяжитесь с поставщиком оборудования
E3	Ошибка памяти	Перезапустите шприцевой насос. Если ошибка возникнет снова, свяжитесь с поставщиком оборудования

8. ТЕХНИЧЕСКОЕ ОБСЛУЖИВАНИЕ

8.1 Очистка и дезинфекция

Очистку шприцевого насоса необходимо проводить после каждого использования.

Гигиеническую и санитарную обработку шприцевого насоса необходимо производить следующим образом:

1. Отключите шприцевой насос от электросети.
2. Отмойте все следы органических компонентов (видимые твердые частицы или биологические материалы) от шприцевого насоса.
3. Протрите поверхность насоса влажной мягкой салфеткой, смоченной неагрессивными дезинфицирующими (Септолит, Авансепт и аналогичные) средствами.
4. Смочите чистую мягкую салфетку водой и используйте её для протирания всех поверхностей, чтобы удалить остаточное количество дезинфицирующего средства.
5. Протрите насос сухой тканью.

ВАЖНАЯ ИНФОРМАЦИЯ!

- *Перед очисткой насоса убедитесь, что питание отключено, а сетевой адаптер отсоединен от насоса.*
- *Не используйте органические растворы, такие как спирт или растворитель.*
- *Шприцевой насос не подлежит обработке в автоклаве.*
- *Не используйте сушильный аппарат или схожие устройства для сушки шприцевого насоса.*
- *При попадании жидкости на насос убедитесь в его нормальном функционировании. При необходимости проверьте изоляцию и ток утечки.*
- *Не погружайте шприцевой насос в воду.*
- *Не проводите очистку и дезинфекцию во время работы шприцевого насоса.*

8.2 Проверка кабеля питания

Проверьте внешний вид кабеля питания. Если имеются признаки повреждения, замените адаптер.

8.3 Обслуживание батареи

Если шприцевой насос долгое время не использовался, батарея должна пройти проверку на зарядку/разрядку перед использованием. Если во время проверки обнаружится, что батарея не может нормально работать или заряжаться/разряжаться, пожалуйста, свяжитесь с поставщиком оборудования, чтобы заменить батарею. Батарея может быть заменена только уполномоченным персоналом.

Способ замены встроенной батареи:

1. Откройте крышку батарейного отсека.
2. Выньте старую батарею.
3. Установите новую батарею.
4. Закройте крышку батарейного отсека.

ВАЖНАЯ ИНФОРМАЦИЯ!

• В случаях, когда шприцевой насос долгое время не используется, то регулярно проверяйте надежность его работы, имитируя процесс инфузии.

9. ТЕКУЩИЙ РЕМОНТ

В случае выхода шприцевого насоса из строя, не пытайтесь самостоятельно его отремонтировать. Свяжитесь с уполномоченным представителем производителя.

9.1 Сведения об уполномоченном представителе

Общество с ограниченной ответственностью «МТМ Консалтинг» (ООО «МТМ Консалтинг»), 107143, Москва г, вн.тер.г. муниципальный округ Метрогородок, ул Пермская, д. 1, стр. 18, этаж 1, помещ. IV, адрес электронной почты: info@medtechtrade.ru.

9.2 Устранение неисправностей

В таблице ниже приведен перечень возможных неисправностей и рекомендаций по действиям при их возникновении.

Таблица 9. Устранение неисправностей

Неисправность	Возможная причина	Способ устранения
Неточная скорость инфузии	Марка шприца не откалибрована	Откалибруйте шприц (п.6.10)
	В настройках насоса выбрана марка шприца	Выберите нужную марку шприца в настройках насоса
Тревога «Батарея разряжена» возникает сразу после включения насоса, сбой при включении	Батарея после последнего использования не была заряжена, либо насоса очень долгое время не использовался	Выключите и зарядите насос
	Встроенная батарея повреждена	Замените батарею

10. ТРАНСПОРТИРОВКА

Устройство содержит высокоточные электронные компоненты, поэтому необходимо избегать сильных колебаний во время транспортировки. Транспортируйте устройство при соответствующей температуре (см. табл. 1) и избегайте длительного пребывания под действием прямых солнечных лучей.

11. УТИЛИЗАЦИЯ

Срок службы шприцевого насоса составляет 8 лет. Дата изготовления указана на информационном стикере на корпусе насоса. Использование устройства после истечения срока его службы не рекомендуется.

Шприцевой насос с истекшим сроком эксплуатации, а также неисправное (не ремонтпригодное) МИ утилизируются в порядке, предусмотренном СанПиН 2.1.7.3684-21, для отходов класса А (эпидемиологически безопасные отходы).

Придерживайтесь национальных стандартов при передаче и утилизации изделия, его компонентов и упаковки.

12. ГАРАНТИЯ

Компания «Шеньчжэнь Хаук Медикал Инструмент Ко., Лтд.» подтверждает, что насос шприцевой НК-400III прошел контроль качества, и в процессе предпродажной подготовки не было выявлено никаких несоответствий.

Таким образом, при соблюдении условий использования, указанных в настоящем документе, компания «Шеньчжэнь Хаук Медикал Инструмент Ко., Лтд.» гарантирует соответствующую техническую поддержку.

Гарантийный срок эксплуатации на насос шприцевой НК-400III составляет 12 месяцев с момента продажи.

Компания «Шеньчжэнь Хаук Медикал Инструмент Ко., Лтд.» не несет ответственность за повреждения, причиненные устройству в связи с неправильным применением, небрежным обращением, ненадлежащим очищением или хранением.

Работы по ремонту, выполненные неуполномоченным компанией «Шеньчжэнь Хаук Медикал Инструмент Ко., Лтд.» персоналом, аннулируют гарантию.

13. ОРГАНИЗАЦИЯ, УПОЛНОМОЧЕННАЯ ПРОИЗВОДИТЕЛЕМ НА ПРИНЯТИЕ И УДОВЛЕТВОРЕНИЕ ТРЕБОВАНИЙ ОТ ПОТРЕБИТЕЛЕЙ В ОТНОШЕНИИ ТОВАРА НЕНАДЛЕЖАЩЕГО КАЧЕСТВА

Общество с ограниченной ответственностью «МТМ Консалтинг» (ООО «МТМ Консалтинг»), 107143, Москва г, вн.тер.г. муниципальный округ Метрогородок, ул Пермская, д. 1, стр. 18, этаж 1, помещ. IV, адрес электронной почты: info@medtechtrade.ru.

Информация получена с официального сайта
Федеральной службы по надзору в сфере здравоохранения
www.goszdravnadzor.gov.ru

Дата последней редакции Руководства по эксплуатации – 25.04.2023 г.

ПРИЛОЖЕНИЕ 1

Характеристика окклюзии (давление, уровни тревоги, время отклика тревоги)

Таблица 1 (справочная*). Характеристика окклюзии (давление, уровни тревоги, время отклика тревоги)

Скорость потока (мл/ч)	Уровень окклюзии	тревоги	Давление окклюзии (кПа)	Время отклика тревоги
1	1		6	12 мин 59 с
	6		54	35 мин 29 с
	13		125	42 мин 53 с
5	1		7	4 мин 37 с
	6		58	7 мин 9 с
	13		129	9 мин 50 с

* В испытаниях применялся шприц бренда «Вооп» объемом 5 мл.

ВАЖНАЯ ИНФОРМАЦИЯ

1. Объем непреднамеренного болюса, вызванного сигналом окклюзии (тестирование проводилось при использовании шприца бренда «Вооп» объемом 5 мл со скоростью 5 мл/ч) составляет 0,06 мл, если окклюзия установлена на уровне 1, и 0,5 мл, если окклюзия установлена на уровне 13.

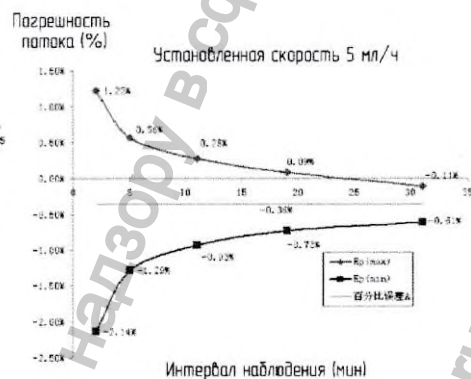
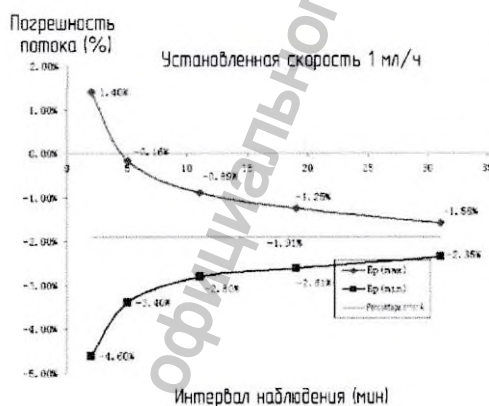
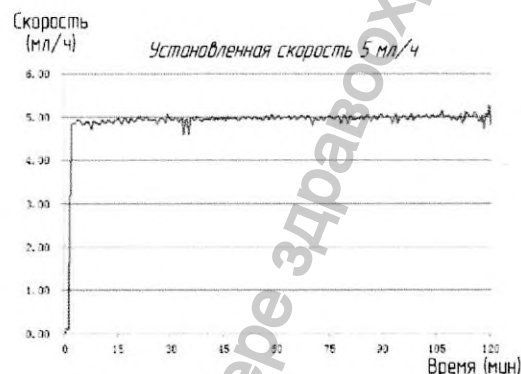
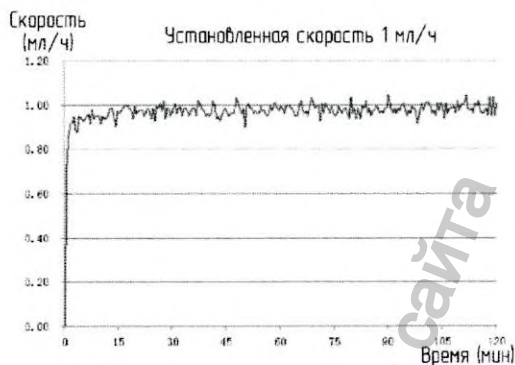
2. Время срабатывания сигнала тревоги окклюзии зависит от скорости инфузии, марки шприца, уровня давления и т.д.

3. При условии единичного отказа, максимальный объем непреднамеренного болюса не превышает 0,5 мл.

ПРИЛОЖЕНИЕ 2

Кривая точности инфузии и кривая распределения давления в трубке

Графики приведенные ниже отражают рабочие характеристики процесса инфузии и колебания параметров за период времени после достижения насосом установленной скорости инфузии.



Графики точности инфузии представлены в справочных целях.

В тестировании использовался шприцевой насос НК-400III и шприц бренда «Воон».

ПРИЛОЖЕНИЕ 3

Таблица 1. Значения уровня звукового давления сигналов тревоги МИ «Насос шприцевой НК-400Ш», измеренного в соответствии с ИСО 3744:2010 «Акустика. Определение уровней звуковой мощности и звуковой энергии источников шума по звуковому давлению. Технический метод в существенно свободном звуковом поле над звукоотражающей плоскостью» (ISO 3744:2010, "Acoustics - Determination of sound power levels and sound energy levels of noise sources using sound pressure - Engineering methods for an essentially free field over a reflecting plane")

Уровень тревоги	Уровень громкости сигнала	Положения, указанные в таблице F.1 ИСО 3744-2013	Измеренный уровень звукового давления сигнала (дБ)	Уровень звукового давления, взвешенный по шкале А, усредненный по измерительной поверхности (дБ)
Высокий	Максимальный	2	66,3	68,96
		4	70,2	
		6	69,3	
		8	68,7	
		10	66,0	
		12	71,8	
Высокий	Минимальный	2	64,1	64,95
		4	66,4	
		6	65,8	
		8	64,7	
		10	62,4	
		12	65,2	
Низкий	Максимальный	2	66,0	68,29
		4	69,6	
		6	69,0	
		8	67,9	
		10	65,4	
		12	69,9	
Низкий	Минимальный	2	63,0	64,22
		4	64,9	
		6	62,2	
		8	64,3	
		10	62,0	
		12	65,0	

Электромагнитная совместимость (ЭМС)



ВАЖНАЯ ИНФОРМАЦИЯ

- Использование компонентов и принадлежностей, не указанных в данном руководстве, может привести к снижению помехоустойчивости шприцевого насоса.
- Следует избегать использование шприцевого насоса в непосредственной близости от другой аппаратуры или устанавливать их друг над другом. Если шприцевой насос необходимо разместить рядом с другой аппаратурой и установить их друг над другом, следует проверить правильность работы насоса в той конфигурации, в которой он будет эксплуатироваться.
- Переносное радиочастотное (РЧ) оборудование может оказывать влияние на работу шприцевого насоса.

Шприцевой насос НК-400III отвечает требованиям стандарта IEC 60601-1-2:2007 "Medical electrical equipment – Part 1-2: General requirements for basic safety and essential performance – Collateral standard: Electromagnetic compatibility - Requirements and tests", включая техническую поправку I-SH 01-2010.

Таблица 1. Руководство и декларация производителя – помехоэмиссия

Шприцевой насос НК-400III предназначен для применения в электромагнитной обстановке, определенной ниже. Заказчик или пользователь насоса должен убедиться, что он используется именно в такой среде		
Испытание на помехоэмиссию	Соответствие	Электромагнитная обстановка - рекомендации
Индустриальные радиопомехи CISPR 11	Группа 1	Энергия РЧ излучения используется в насосе только для осуществления внутренних функций. Следовательно, уровень радиоизлучения системы крайне низок, и маловероятно, что такое излучение будет генерировать какие-либо помехи для электронного оборудования. Шприцевой насос пригоден для применения в любых местах размещения, включая жилые дома и здания, непосредственно подключенные к распределительной электрической сети, питающей жилые дома.
Индустриальные радиопомехи CISPR 11	Класс В	
Гармонические составляющие тока IEC 61000-3-2	Класс А	
Флуктуации напряжения/фликкер-шумы IEC 61000-3-3	Соответствие	

Таблица 2. Руководство и декларация производителя – помехоустойчивость

Шприцевой насос НК-400III предназначен для применения в электромагнитной обстановке, определенной ниже. Заказчик или пользователь насоса должен убедиться, что он используется именно в такой среде

Испытания на помехоустойчивость	IEC 60601 уровень испытания	Уровень соответствия	Электромагнитная обстановка – указания
Электростатический разряд (ЭСР) IEC 61000-4-2	±8 кВ – контактный разряд ±2 кВ, ±4 кВ, ±6 кВ, ±15 кВ – воздушный разряд	±8 кВ – контактный разряд ±2 кВ, ±4 кВ, ±6 кВ, ±15 кВ – воздушный разряд	Полы должны быть деревянными, цементными или покрыты керамической плиткой. Если полы покрыты синтетическим материалом, то относительная влажность воздуха должна составлять не менее 30%.
Электрический быстрый переходной режим / импульс IEC 61000-4-4	±2 кВ – для напряжения питания ±1 кВ – для линий ввода/вывода 100 кГц частота повторения	±2 кВ – для линий ввода ±1 кВ 100 кГц частота повторения	Качество напряжения должно соответствовать качеству напряжения в сетях электропитания коммерческих зданий или медицинских учреждений.
Микросекундные импульсные помехи большой энергии IEC 61000-4-5	±0.5 кВ, ±1 кВ – линия к линии ±0.5 кВ, ±1 кВ, ±2 кВ – при подаче помехи по схеме «провод-земля»	±0.5 кВ, ±1 кВ – линия к линии ±0.5 кВ, ±1кВ, ±2 кВ – при подаче помехи по схеме «провод-земля»	Качество напряжения должно соответствовать качеству напряжения в сетях электропитания коммерческих зданий или медицинских учреждений.
Провалы электропитания IEC 61000-4-11	0 % U_T ; в течение периода 0,5 При 0°, 45°, 90°, 135°, 180°, 225°, 270° и 315°	0 % U_T ; в течение периода 0,5 с При 0°, 45°, 90°, 135°, 180°, 225°, 270° и 315°	Качество напряжения должно соответствовать качеству напряжения в сетях электропитания коммерческих зданий или медицинских учреждений. Если требуется обеспечить бесперебойную работу оборудования при сбоях электропитания, рекомендуется подключить изделие к источнику бесперебойного питания или к встроенной батарее.
	0 % U_T ; в течение периода 1 и 70 % U_T ; в течение периода 25/30 Однофазный: при 0°	0 % U_T ; в течение периода 1и 70 % U_T ; в течение периода 25/30 Однофазный: при 0°	
Перебои электропитания IEC 61000-4-11	0 % U_T ; в течение периода 250/300	0 % U_T ; в течение периода 250/300	
Магнитное поле промышленной частоты (50/60 Гц) IEC 61000-4-8	30 А/м	30 А/м	Уровни магнитного поля промышленной частоты должны соответствовать типичным условиям коммерческой или больничной обстановки.

ПРИМЕЧАНИЕ: U_T – напряжение в сети переменного тока до применения испытательного уровня. $U_T = 230V/50Гц$

Таблица 3. Руководство и декларация производителя – помехоустойчивость

Шприцевой насос НК-400III предназначен для применения в электромагнитной обстановке, определенной ниже. Заказчик или пользователь насоса должен убедиться, что он используется именно в такой среде

Испытания на помехоустойчивость	IEC 60601 уровень испытания	Уровень соответствия	Электромагнитная обстановка – указания
Кондуктивные помехи, наведенные радиочастотными электромагнитными полями IEC 61000-4-6	3 В 0,15 МГц–80 МГц 6 В В полосах ISM между 0,15 МГц и 80 МГц 80 % AM при 1 кГц	3 В 0,15 МГц–80 МГц 6 В В полосах ISM между 0,15 МГц и 80 МГц 80 % AM при 1 кГц	Расстояние между используемыми мобильными радиотелефонными системами связи и любым элементом системы, включая кабели, должно быть не меньше рекомендуемого пространственного разнеса, который рассчитывается в соответствии с приведенным ниже выражением применительно к частоте передатчика. Рекомендуемый пространственный разнос: $d = 1,2 \times \sqrt{P}$ $d = 1,2 \times \sqrt{P}$ от 80 до 800 МГц $d = 2,3 \times \sqrt{P}$ от 800 МГц до 2,5 ГГц где P – максимальная величина выходной мощности датчика в ваттах (Вт), соответствующая данным изготовителя передатчика, а d – рекомендуемый территориальный разнос в метрах (м). Напряженность поля при распространении радиоволн от стационарных радиопередатчиков по результатам наблюдений за электромагнитной обстановкой, должна быть ниже, чем уровень соответствия в каждой полосе частот. Помехи могут иметь место вблизи оборудования, маркированного знаком: 
Радиочастотное электромагнитное поле IEC 61000-4-3	3 В/м 80 МГц–2,7 МГц 80% AM при 1 кГц	3 В/м 80 МГц–2,7 МГц 80% AM при 1 кГц	
<p>ПРИМЕЧАНИЕ 1: на частотах 80 МГц и 800 МГц применяется разделяющее расстояние, соответствующее более высокому диапазону частот.</p> <p>ПРИМЕЧАНИЕ 2: Эти рекомендации применимы не во всех ситуациях. Распространение электромагнитного излучения зависит от поглощения и отражения конструкциями, предметами и человеком.</p> <p>а Напряженность поля при распространении радиоволн от стационарных радиопередатчиков, таких как базовые станции радиотелефонных сетей (сотовых/беспроводных) и наземных подвижных радиостанций, любительских радиостанций, AM и FM радиовещательных передатчиков, телевизионных передатчиков, не могут быть определены расчетным путем с достаточной точностью. Для этого должны быть осуществлены практические измерения напряженности поля. Если измеренная напряженность поля в том месте, где установлена система, превышает приемлемый уровень соответствия, указанный выше, следует убедиться, что система функционирует нормально. Если в процессе наблюдения выявляется отклонение от нормального функционирования, то, возможно, необходимо принять дополнительные меры, такие как переориентировка или перемещение системы.</p> <p>б В диапазоне частот от 150 кГц до 80 МГц напряженность поля не должна превышать 3 В/м.</p>			

Таблица 4. Рекомендуемые значения пространственного разнеса между портативными и подвижными радиочастотными средствами связи и шприцевым насосом

Шприцевой насос НК-400III предназначен для использования в электромагнитной обстановке, защищенной от излучаемых РЧ-помех. Заказчик или пользователь насоса может содействовать предотвращению электромагнитных помех, поддерживая минимальное расстояние между переносными/мобильными радиочастотными средствами связи и насосом, рекомендуемое ниже с учетом максимальной мощности средств связи

Номинальная максимальная выходная мощность передатчика (Вт)	Пространственный разнос в зависимости от частоты передатчика (м)		
	150 кГц- 80 МГц $d=1.2\sqrt{P}$	80 МГц- 800 МГц $d=1.2\sqrt{P}$	800 МГц- 2,5 МГц $d=2.3\sqrt{P}$
0.01	0.12	0.23	0.23
0.1	0.38	0.38	0.73
1	1.2	1.2	2.3
10	3.8	3.8	7.3
100	12	12	23

Для передатчиков, номинальная максимальная мощность которых не указана выше, рекомендуемый территориальный разнос в метрах (м) можно определить с помощью уравнения с учетом частоты передатчика, где P – максимальная номинальная выходная мощность передатчика в Ваттах (Вт) по данным его изготовителя. В случае искажения изображения, возможно, потребуется поместить систему подальше от источника наведенных радиопомех или установить фильтр внешнего источника электропитания, чтобы снизить уровень радиопомех до приемлемого уровня.

ПРИМЕЧАНИЕ 1: на частотах 80 МГц и 800 МГц применяется разделяющее расстояние, соответствующее более высокому диапазону частот.

ПРИМЕЧАНИЕ 2: Эти рекомендации применимы не во всех ситуациях. Распространение электромагнитного излучения зависит от поглощения и отражения конструкциями, предметами и человеком.

公 证 书

(2023)浙甬天证外字第 405 号

申请人：深圳市好克医疗仪器股份有限公司，统一社会信用代码：
914403007586216795，住所：深圳市龙华区龙华街道富康社区民欢路 11
号建业泰工业区厂房 C 栋 1 层、2 层、3 层、4 层。

法定代表人：赵志刚，男，一九七五年四月十二日出生，公民身份号
码：340506187854321547。

公证事项：签名、印鉴

我在此证明，深圳市好克医疗仪器股份有限公司法人代表於 2023 年
4 月 27 日 抵達我們的辦公室，业用俄語在上述文件上簽字业盖章业盖章。

中華人民共和國深圳市信息網絡中心公證處

公 证 員

林宇霖



1191851393

НОТАРИАЛЬНЫЙ АКТ

(2023) Чжээн Тяньчжэн Вайзи № 405

Заявитель: Шеньчжэнь Хаук Медикал Инструмент Ко., Лимитед

Единый общественный кредитный код: 914403007586216795

Местонахождение: Шэньчжэнь, район Лонгхуа, улица Лонгхуа, сообщество Фуканг, Минхуань роуд №11, промышленная зона Джианитай, здание С, 1-4 этаж.

Представитель юридического лица: Чжао Чжиган, муж., дата рождения: 12.04.1975, номер удостоверения личности: 340506187854321547.

Нотариальный предмет: подпись и печать.

Настоящим удостоверяю, что представитель юридического лица Шеньчжэнь Хаук Медикал Инструмент Ко., Лимитед Чжао Чжиган 27 апреля 2023 года прибыл в нашу контору и подписал вышеуказанный документ на русском языке и поставил печать Шеньчжэнь Хаук Медикал Инструмент Ко., Лимитед в моем присутствии.

Нотариальная контора Шэньчжэньского центра информационных сетей, КНР

Нотариус: Линь Нинцзи (подпись)

Нотариальная контора Шэньчжэньского центра информационных сетей (печать)

27 апреля 2023 г.

ИИ91851394

公 证 书

(2023)浙甬天证外字第 406 号

申请人：深圳市好克医疗仪器股份有限公司，统一社会信用代码：
914403007586216795，住所：深圳市龙华区龙华街道富康社区民欢路 11
号建业泰工业区厂房 C 栋 1 层、2 层、3 层、4 层。

法定代表人：赵志刚，男，一九七五年四月十二日出生，公民身份号
码：340506187854321547。

公证事项：译本与原本相符

兹证明前面的 (2022) 浙甬天证外字第 405 号《公证书》俄文翻译的内容与
公证文件的英文原件相对应。

中華人民共和國深圳市信息網絡中心公證處

公 证 员

林宇霖



1191851395

НОТАРИАЛЬНЫЙ АКТ

(2023) Чжээн Тяньчжэн Вайзи № 406

Заявитель: Шеньчжэнь Хаук Медикал Инструмент Ко., Лимитед

Единый общественный кредитный код: 914403007586216795

Местонахождение: Шэньчжэнь, район Лонгхуа, улица Лонгхуа, сообщество Фуканг, Минхуань роуд №11, промышленная зона Джианитай, здание С, 1-4 этаж.

Представитель юридического лица: Чжао Чжиган, муж., дата рождения: 12.04.1975, номер удостоверения личности: 340506187854321547.

Нотариальный предмет: соответствие перевода текста оригиналу.

Данный нотариальный акт настоящим удостоверяет, что содержание русского перевода предыдущего «Нотариального акта» за номером (2023) Чжээн Тяньчжэн Вайзи № 405 соответствует содержанию подлинника документа на английском языке.

Нотариальная контора Шэньчжэньского центра информационных сетей, КНР

Нотариус: Линь Нинци (подпись)

Нотариальная контора Шэньчжэньского центра информационных сетей

(печать)

27 апреля 2023 г.

ИИ91851396

/Перевод с китайского и английского языков на русский язык/

Нотариальное свидетельство

Китайская Народная Республика, нотариальная контора Шэньчжэньского центра информационных сетей

Руководство по эксплуатации
Насос шприцевой НК-400III

Стр. 1: [товарный знак ХАУКМЕД]

«Шэньчжэнь Хаук Медикал Инструмент Ко., Лтд.»

Адрес: КНР, провинция Гуандун, город Шэньчжэнь, район Лунхуа, улица Лунхуа, микрорайон Фукан, роуд Миньхуа, №11, Цзяньбетайская индустриальная зона, строение С, этаж 1-4, почтовый индекс: 518109

Тел.: +86-755-83151901

Факс: +86-755-83151906

[Печать: Генеральный директор «Шэньчжэнь Хаук Медикал Инструмент Ко., Лтд»
Чжао Чжиган]

<Текст на русском языке на сорока трёх страницах>

Перевод данного текста выполнен переводчиком Кинах Валентиной Петровной.

Российская Федерация

Город Москва

Девятнадцатого июня две тысячи двадцать третьего года

Я, Квитко Федор Александрович, нотариус города Москвы, свидетельствую подлинность подписи переводчика Кинах Валентины Петровны.

Подпись сделана в моём присутствии.

Личность подписавшего документ установлена.

Зарегистрировано в реестре: № 62/137-н/77-2023-

54-1470

Уплачено за совершение нотариального действия: 400 руб. 00 коп.



Ф.А. Квитко

Всего прошнуровано, пронумеровано и скреплено печатью 19 лист(а)(ов)

Нотариус

Квитко



Информация получена с официального сайта
Федеральной службы по надзору
www.goszdravnadzor.gov.ru

中華人民共和國深圳市信息網絡中心公證處

年 月 日

Информация получена с официального сайта

Федеральной службы по надзору в сфере здравоохранения
www.roszdravnadzor.gov.ru

hawkmed[®]

Shenzhen Hawk Medical Instrument Co., Ltd.

Address: 1st-4th Floor, Building C, Jianyetai Industrial Zone, No.11 Minhuan Road,
Fukang Community, Longhua Street, Longhua District, Shenzhen, 518109, Guangdong, P.R.China
Tel: +86-755-83151901 Fax: +86-755-83151906

У Т В Е Р Ж Д А Ю
Генеральный директор
«Шеньчжэнь Хаук Медикал Инструмент Ко., Лтд»



Чжао Чжиган
« 25 » апреля 2023 г.

**Руководство по эксплуатации
Насос шприцевой hawk-s1**

Дата последней редакции Руководства по эксплуатации – 25.04.2023 г.

СОДЕРЖАНИЕ

1	ВВЕДЕНИЕ	5
2	ИНФОРМАЦИЯ ОБ ИЗДЕЛИИ	5
2.1	Наименование	5
2.2	Информация о производителе	5
3	ПРЕДУПРЕЖДЕНИЯ	5
3.1	Общие требования по безопасности	5
3.2	Безопасность пациента	6
4	ОПИСАНИЕ И РАБОТА	7
4.1	Назначение	7
4.2	Класс потенциального риска применения МИ	7
4.3	Принцип работы	7
4.4	Показания к применению	8
4.5	Противопоказания	8
4.6	Побочные эффекты	8
4.7	Комплектация	8
4.8	Технические характеристики	9
4.9	Символы, операционные значки, индикатор и аббревиатура, использующиеся в руководстве	10
4.10	Описание упаковки, маркировки и предупреждающих надписей	11
5	УСТАНОВКА И ВВОД В ЭКСПЛУАТАЦИЮ	13
5.1	Внешний вид и составные части насоса	13
5.2	Батарея	15
5.3	Распаковка	15
5.4	Эксплуатационные требования	15
5.5	Крепление насоса на инфузионной стойке	15
5.6	Использование ручки для переноски	16
5.7	Объединение нескольких насосов в один блок	16
5.8	Подключение кабеля сетевого питания	16
6	ПОРЯДОК РАБОТЫ	17
6.1	Блок-схема работы	17
6.2	Включение	18
6.3	Установка шприца	18
6.4	Выбор режима инфузии	19
6.5	Удаление воздуха из системы	20
6.6	Запуск инфузии	20
6.7	Завершение инфузии	21
6.8	Выбор марки (бренда) шприца	21
6.9	Калибровка	21

7	РАСШИРЕННЫЕ НАСТРОЙКИ	22
7.1	Основное меню	22
7.2	Выбор режима инфузии	23
7.2.1	Мультирежим	23
7.2.2	Режим инфузии по скорости	23
7.2.3	Режим инфузии по времени	24
7.2.4	Режим инфузии по массе тела пациента	24
7.2.5	Прерывистый режим инфузии	25
7.2.6	Программируемый режим инфузии	26
7.2.7	Режим трапеции	26
7.2.8	Режим тотальной внутривенной анестезии	27
7.2.9	Режим инфузии по плану	27
7.2.10	Микрорежим	28
7.2.11	Режим загрузочной дозы	28
7.3	Библиотека лекарств	28
7.4	Установка параметров	29
7.4.1	Регулировка уровня громкости звук	30
7.4.2	Установка скорости КВО «Открытая вена»	30
7.4.3	Установка уровня окклюзии	30
7.4.4	Звук кнопок клавиатуры	30
7.4.5	Блокировка клавиатуры	30
7.4.6	Настройка болюса	31
7.4.7	Установка уровня яркости дисплея	31
7.4.8	Ночной режим	31
7.4.9	Сигнал тревоги «Нет операций»	31
7.4.10	Сигнал тревоги «Почти завершено»	31
7.4.11	Журнал инфузий	31
7.4.12	Установка даты и времени	31
7.4.13	Автоотключение	31
7.4.14	Выбор языка	32
7.4.15	Информация о пациенте	32
7.4.16	Настройка продувки	32
7.4.17	Режим ожидания	32
7.4.18	Сигнал тревоги «Предокклюзия»	32
7.4.19	Сигнал тревоги «Ошибка фланца шприца»	32
7.4.20	Настройка паузы с таймером обратного отсчета	32
7.4.21	Настройки администратора	32
7.5	Функция «Болюс»	32
7.6	Функция «Анти-болюс»	33
7.7	Функция Wi-Fi	33
7.8	Версия программного обеспечения	33
7.9	Сигналы тревог	33
8	ТЕХНИЧЕСКОЕ ОБСЛУЖИВАНИЕ	35
8.1	Очистка и дезинфекция	35
8.2	Проверка кабеля питания	35
8.3	Обслуживание батареи	35

9	ТЕКУЩИЙ РЕМОНТ	35
9.1	Сведения об уполномоченном представителе	35
9.2	Устранение неисправностей	36
10	ТРАНСПОРТИРОВКА	36
11	УТИЛИЗАЦИЯ	36
12	ГАРАНТИЯ	36
13	ОРГАНИЗАЦИЯ, УПОЛНОМОЧЕННАЯ ПРОИЗВОДИТЕЛЕМ НА ПРИНЯТИЕ И УДОВЛЕТВОРЕНИЕ ТРЕБОВАНИЙ ОТ ПОТРЕБИТЕЛЕЙ В ОТНОШЕНИИ ТОВАРА НЕНАДЛЕЖАЩЕГО КАЧЕСТВА	36
	ПРИЛОЖЕНИЕ 1: Характеристика окклюзии (давление, уровни тревоги, время отклика тревоги)	37
	ПРИЛОЖЕНИЕ 2: Кривая точности инфузии и кривая распределения давления в трубке	38
	ПРИЛОЖЕНИЕ 3: Значения уровня звукового давления сигналов тревоги МИ "Насос шприцевой hawk-s1", измеренного в соответствии с ИСО 3744:2010	39
	ПРИЛОЖЕНИЕ 4: Электромагнитная совместимость (ЭМС)	40

1. ВВЕДЕНИЕ

Сведения, содержащиеся в данном руководстве по эксплуатации, основаны на результатах теоретических и практических исследований, проводимых заводом-производителем. Изготовитель твердо уверен в корректности и достоверности информации, содержащейся в этом руководстве. В данном руководстве содержатся указания по применению, обслуживанию и сервису шприцевого насоса. Изготовитель не несет ответственности за материальный ущерб или телесные повреждения, в случае неправильной эксплуатации, использованию устройства не по назначению, или использование устройств необученным персоналом.

Все права защищены. Копирование и распространение текста руководства без предварительного получения согласия завода-изготовителя запрещены.

Производитель оставляет за собой право вносить исправления и дополнения в текст данного руководства без дополнительных уведомлений, по мере обновления и усовершенствования продукта.

Прежде чем приступить к установке и использованию шприцевого насоса HAWKMED внимательно изучите материалы настоящего руководства по эксплуатации.

2. ИНФОРМАЦИЯ ОБ ИЗДЕЛИИ

2.1 Наименование

Насос шприцевой hawk-s1.

2.2 Информация о производителе

Разработчик:

Shenzhen Hawk Medical Instrument Co., Ltd. (Шеньчжэнь Хаук Медикал Инструмент Ко., Лтд); 1st-4th Floor, Buliding C, Jianyetai Industrial Zone, No.11 Minhuan Road, Fukang Community, Longhua Street, Longhua District, Shenzhen, 518109 Guangdong, P.R. China.

Производитель:

Shenzhen Hawk Medical Instrument Co., Ltd. (Шеньчжэнь Хаук Медикал Инструмент Ко., Лтд); 1st-4th Floor, Buliding C, Jianyetai Industrial Zone, No.11 Minhuan Road, Fukang Community, Longhua Street, Longhua District, Shenzhen, 518109 Guangdong, P.R. China.

Место производства медицинского изделия:

1st-4th Floor, Buliding C, Jianyetai Industrial Zone, No.11 Minhuan Road, Fukang Community, Longhua Street, Longhua District, Shenzhen, 518109 Guangdong, P.R. China.

3. ПРЕДУПРЕЖДЕНИЯ

3.1 Общие требования по безопасности

- Перед использованием шприцевого насоса внимательно прочитайте данное руководство по эксплуатации.
- Шприцевой насос предназначен для применения только квалифицированным медицинским персоналом в условиях ЛПУ.
- Если устройство работает неправильно, не используйте его. Обратитесь в сервисную службу поставщика шприцевого насоса.
- Перед использованием проверьте состояние шприцевого насоса, шнура питания и других принадлежностей для обеспечения нормальной и безопасной эксплуатации прибора.
- Во избежание повреждений, шприцевой насос должен быть защищен от ударов, механических вибраций и других внешних воздействий.
- Убедитесь, что шприцевой насос прочно закреплен на стойке, а сама стойка находится в устойчивом положении.
- Шприцевой насос должен быть установлен вне зоны досягаемости пациента.

- Розетка сети питания должна быть должным образом заземлена.
- Высокочастотная электрохирургическая аппаратура, мобильные телефоны, устройства беспроводной связи и дефибрилляторы могут оказать влияние на работу шприцевого насоса. Не допускайте нахождение подобных устройств вблизи шприцевого насоса во время его работы.
- Оберегайте шприцевой насос от воздействия влаги.
- Держите шприцевой насос вдали от нагретых поверхностей и источников электромагнитных излучений.
- Избегайте воздействия на шприцевой насос прямых солнечных лучей, высокой температуры и повышенной влажности.
- Запрещается дезинфицировать шприцевой насос путем стерилизации в автоклаве.
- Шприцевой насос не должен использоваться вблизи легковоспламеняющихся анестетиков.
- Не вскрывайте корпус шприцевого насоса.
- По истечении срока службы шприцевой насос должен быть выведен из эксплуатации и утилизирован в соответствии с местным законодательством или правилами медицинского учреждения.
- Храните руководство по эксплуатации рядом со шприцевым насосом.

3.2 Безопасность пациента

- Запрещается использовать шприцевой насос для переливания крови.
- Перед нажатием кнопки «СТАРТ» убедитесь, что скорость инфузии отображается правильно, десятичная запятая стоит на месте.
- Марки (бренды) шприцев, не сохраненные в памяти насоса, должны быть откалиброваны перед использованием. Список предустановленных марок шприцев в памяти насоса приведен в п. 6.8. Использование неоткалиброванных в системе шприцев, может привести к неточности инфузии.
- При введении высоковязкой жидкости с высокой скоростью через тонкую венную иглу может раздаться сигнал, предупреждающий о наличии окклюзии. Увеличьте уровень окклюзии или уменьшите скорость инфузии.
- Перед началом инфузии во избежание возникновения воздушной эмболии у пациента, убедитесь в отсутствии воздуха в системе (шприц, удлинительная инфузионная линия). В случае наличия воздуха в системе, необходимо удалить его. Воздух из системы можно удалять только тогда, когда удлинительная инфузионная линия не подключена к пациенту (катетеру). Удаление воздуха из системы возможно только тогда, когда насос не находится в процессе инфузии.
- Вместе со шприцевым насосом могут применяться только шприцы, официально зарегистрированные на территории Российской Федерации. В случае поломки шприца, в целях безопасности пациента, нужно немедленно заменить его.
- Для предотвращения перекрестного инфицирования необходимо использовать одноразовые шприцы.
- При эксплуатации шприцевого насоса квалифицированный медицинский персонал должен постоянно наблюдать за состоянием пациента и рабочим состоянием шприцевого насоса.
- Несоблюдение эксплуатационных требований и процедур, указанных в настоящем руководстве, может привести к ошибке инфузии, неправильной работе шприцевого насоса, передозировке или возникновению других потенциальных рисков для пациента.

4. ОПИСАНИЕ И РАБОТА

4.1 Назначение

Насос шприцевой – медицинское изделие, работающее от сети переменного тока или аккумуляторной батареи, предназначено для высокоточного (по дозировке и скорости инфузии) вливания (внутривенного, подкожного, артериального, эпидурального или внутримышечного) лекарственных или физиологических растворов на протяжении длительного времени с возможностью установки низкой скорости инфузии.

4.2 Класс потенциального риска применения МИ

Насос шприцевой hawk-s1 в соответствии с правилом 2 Приложения IX директивы Совета 93/42/ЕЕС и классифицируется как изделие класса IIб.

4.3 Принцип работы

Шприцевой насос hawk-s1 состоит из корпуса, блока питания, блока управления, дисплея, двигателя, трансмиссии, системы мониторинга, системы сигнализации, крепления к инфузионной стойке (рис. 1).

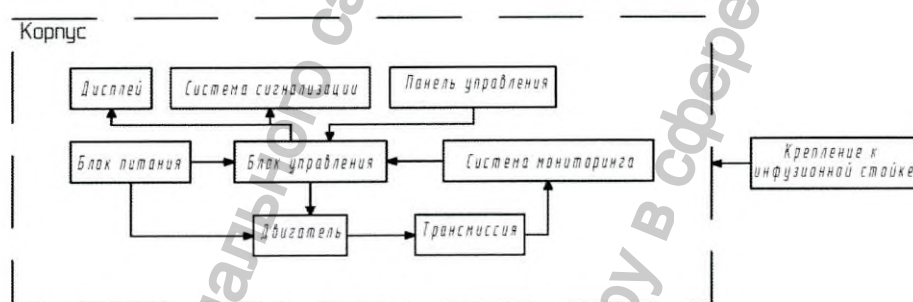


Рис. 1. Принципиальная схема шприцевого насоса.

Корпус предназначен для компоновки и защиты компонентов системы.

Блок управления представляет собой двухпроцессорную систему и является центральной частью шприцевого насоса. Блок управления осуществляет контроль и координацию других компонентов системы.

Панель управления предназначена для ввода данных и настройки параметров инфузии.

Дисплей предназначен для отображения информации о инфузии.

Система мониторинга включает в себя систему обнаружения давления окклюзии, систему обнаружения скорости, систему обнаружения остаточного объема и систему установки шприца. Система установки шприца контролирует правильность установки шприца, рабочее состояние системы привода и состояние подачи. Система обнаружения давления окклюзии включает в себя три этапа, помогающие контролировать сброс давления. Система обнаружение скорости контролирует рабочее состояние шагового двигателя, чтобы обеспечить стабильность скорости инфузии. В целом система мониторинга предназначена для контроля эффективной и надежной работы шприцевого насоса.

Блок питания предназначен для питания энергозависимых систем шприцевого насоса. Включает в себя блок переменного тока и аккумулятор.

Крепление к инфузионной стойке крепится к корпусу шприцевого насоса и предназначено для фиксации насоса на инфузионной стойке.

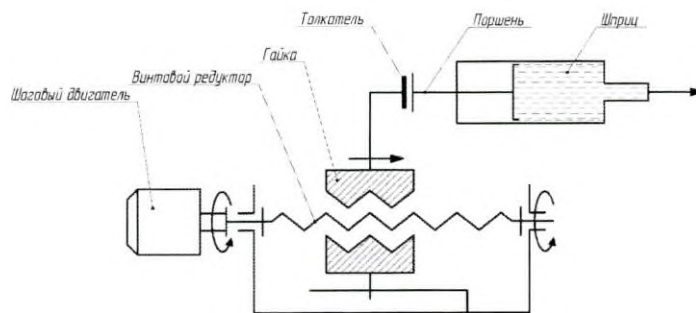


Рис. 2. Принципиальная схема шприцевого насоса.

Винтовой редуктор передает крутящий момент от шагового двигателя на гайку. Гайка преобразует вращательное движение редуктора в линейное движение. Линейное движение передается на толкатель шприцевого насоса. Толкатель, в свою очередь, перемещает поршень шприца, и лекарственное средство подается пациенту (рис. 2)

4.4 Показания к применению

Шприцевые насосы применяют в тех случаях, когда у лекарственного препарата есть строгое ограничение по дозировке, числу инъекций и скорости введения препарата, в частности:

- в хирургии на этапах анестезии и восстановления после операции;
- при проведении интенсивного лечения в реанимации и комбустиологии;
- в онкологии для вливания обезболивающих препаратов в обозначенной последовательности;
- в наркологии для терапии интоксикации средней и тяжелой степени;
- в неонатологии и акушерстве для медленного вливания малых точных доз новорожденным;
- для лечения тромботических осложнений в кардиологии, с целью профилактики и терапии ишемии;
- в неврологии для инъекции антисудорожных, анксиолитических препаратов, ноотропов.

4.5 Противопоказания

- Запрещается использование шприцевой насоса для переливания крови.

4.6 Побочные эффекты

При эксплуатации медицинского изделия в соответствии с требованиями Руководства по эксплуатации побочных эффектов не выявлено.

4.7 Комплектация

Шприцевой насос включает в себя:

- Основной блок с батареей и зажимом для крепления к стойке – 1 шт.
- Кабель питания – 1 шт.
- Руководство по эксплуатации – 1 шт.
- Паспорт – 1 шт.
- Гарантийный талон – 1 шт.
- Упаковочный лист – 1 шт.
- Ручка для переноски (при необходимости) – не более 10 шт.
- Батарея повышенной емкости (при необходимости) – не более 10 шт.

4.8 Технические характеристики

Таблица 1. Технические характеристики

Параметр	Спецификация
Режим работы	Продолжительный
Время установления рабочего режима	Не более 1 минуты
Режимы инфузии	Мультирежим Режим инфузии по скорости Режим инфузии по времени Режим инфузии по массе тела пациента Прерывистый режим инфузии Программируемый режим инфузии Режим трапеции Режим тотальной внутривенной анестезии Режим инфузии по плану Микрорежим Режим загрузочной дозы Библиотека лекарств
Совместимые размеры шприцев	5 мл, 10 мл, 20 мл, 30 мл, 50 мл, 60 мл (2 мл, 3 мл – опционально)*
Скорость инфузии	Минимальная скорость инфузии: 0,1 мл/ч (0,01 мл/ч – опционально) Максимальная скорость инфузии: 1800 мл/ч (2000 мл/ч – опционально) - для шприца на 2/3 мл: 150 мл/ч - для шприца на 5 мл: 150 мл/ч (250 мл/ч – опционально) - для шприца на 10 мл: 300 мл/ч (400 мл/ч – опционально) - для шприца на 20 мл: 600 мл/ч - для шприца на 30 мл: 900 мл/ч - для шприца на 50/60 мл: 1800 мл/ч (2000 мл/ч – опционально)
Минимальный шаг установки скорости инфузии	0,01 мл/ч
Предельный объем инфузии (VTBI)	0-9999,99 мл
Объем инфузии	0-9999,99 мл Точность отображения – 0,01 мл
Точность инфузии	±1% (без учета погрешности шприца)
Болюсная инфузия	Минимальная скорость болюсной инфузии: 0,1 мл/ч Максимальная скорость болюсной инфузии: - для шприца на 2/3 мл: 150 мл/ч - для шприца на 5 мл: 150 мл/ч (250 мл/ч – опционально) - для шприца на 10 мл: 300 мл/ч (400 мл/ч – опционально) - для шприца на 20 мл: 600 мл/ч - для шприца на 30 мл: 900 мл/ч - для шприца на 50/60 мл: 1800 мл/ч (2000 мл/ч – опционально)
Продувка	Минимальная скорость продувки: 100 мл/ч Максимальная скорость продувки: - для шприца на 2/3 мл: 150 мл/ч - для шприца на 5 мл: 150 мл/ч (250 мл/ч – опционально) - для шприца на 10 мл: 300 мл/ч (400 мл/ч – опционально) - для шприца на 20 мл: 600 мл/ч - для шприца на 30 мл: 900 мл/ч - для шприца на 50/60 мл: 1800 мл/ч (2000 мл/ч – опционально) Объем продувки: 0-999,99 мл
Уровни окклюзии	13 уровней окклюзии Диапазон давления: 1-130 кПа Единицы измерения: кПа, мм рт. ст., бар, psi

	Максимальное давление окклюзии: 150 кПа
Режим открытой вены (KVO)	Ручной режим: 0,1-20 мл/ч Автоматический режим: - для скорости инфузии ≥ 10 мл/ч, скорость KVO – 3 мл/ч - для скорости инфузии < 10 мл/ч и ≥ 1 мл/ч, скорость KVO – 1 мл/ч - для скорости инфузии < 1 мл/ч, скорость KVO равно скорости инфузии Функция отключения KVO
Параметры электропитания	Источник переменного тока: 100~240В, 50/60 Гц. Источник постоянного тока: 12В; 1,5А. Потребляемая мощность: 35 Вт. Литий-полимерная батарея 7,4В, 1900 мАч. Литий-полимерная батарея повышенной емкости 7,4В, 3800 мАч Время зарядки: 3 часа (5 часов для батареи повышенной емкости) Защита от поражения электрическим током – класс I, тип CF с защитой от разряда дефибриллятора
Предохранитель	Самовосстанавливающийся предохранитель 2009Т2А250V, 1А 250 В переменного тока
Защита от проникновения жидкостей	IP34
Время работы от встроенной батареи	Более 8 часов при скорости 5 мл/ч (более 16 часов при скорости 5 мл/ч для батареи повышенной емкости)
Условия работы	Температура: +5~+40°C Относительная влажность: 10%~95% Атмосферное давление: 86кПа~106кПа
Условия транспортировки и хранения	Температура: -20~+60°C Относительная влажность: 10%~95% Атмосферное давление: 50кПа~106кПа
Масса	1,55 кг (масса основного блока)
Габаритные размеры	258x160x79 мм
Срок службы	8 лет

* Необходимо использовать медицинские изделия зарегистрированные на территории Российской Федерации. Рекомендуемые марки (бренды) шприцев:

- Шприцы без игл или с приложенными иглами производства «Б.Браун Мельзунген АГ», Германия, регистрационное удостоверение от 15.12.2021 № ФСЗ 2009/05984.
- Шприцы инъекционные одноразовые стерильные и нестерильные BD с разъемом Luer-Lok, с иглами или без игл, объемом: 1, 3, 5, 10, 20, 30, 60 мл производства «Бектон. Дикинсон энд Компани», США, рег. удостоверение от 19.08.2020 г. № ФСЗ 2011/11157.
- Шприцы одноразовые стерильные APXMED объемом: 1; 2,5; 5; 10; 20; 30; 50 мл производства «Апексмед Интернэшнл Б.В.», Нидерланды, рег. удостоверение от 05.04.2023 г. № ФСЗ 2008/02859.
- Шприц однократного применения трёхдетальный стерильный с номинальной вместимостью 50 мл для шприцевых насосов по ТУ-9398-020-27380060-2015 производства ООО «МИМ», Россия, рег. удостоверение от 10.10.2022 г. № РЗН 2016/4326.
- Шприцы инъекционные трехкомпонентные однократного применения стерильные с иглами и без игл по ТУ 32.50.13-001-29448738-2017 производства ООО «ПАСКАЛЬ МЕДИКАЛ», Россия, рег. удостоверение от 01.02.2021 № РЗН 2018/7245.

4.9 Символы, операционные значки, индикаторы и аббревиатура, используемые в руководстве

Таблица 2. Символы безопасности

AC	Переменный ток		Изготовитель
DC	Постоянный ток		Обратитесь к инструкции по применению
	Серийный номер		Степень защиты от поражения электрическим током CF. Защита от разрядов дефибриллятора




	Код партии	IP34	Степень защиты от внешних твердых предметов и от воды
	Дата изготовления		Неионизирующее электромагнитное излучение

Таблица 3. Транспортные символы

	Хрупкое, обращаться осторожно		Беречь от влаги
	Верх		Предел по количеству ярусов в штабеле
	Диапазон влажности		Ограничение атмосферного давления
	Диапазон температуры		Утилизация в установленном порядке

Таблица 4. Операционные значки и индикаторы

 Батарея	Индикатор зарядки батареи	 AC	Индикатор питания
	ВЛЕВО (перемещение влево)		СТАРТ/ПАУЗА
	ВВЕРХ (перемещение вверх / Увеличение параметра)		ВПРАВО (перемещение вправо)
	ПОДТВЕРЖДЕНИЕ/ВЫБОР		ВНИЗ (перемещение вниз / Уменьшение параметров)
	ОЧИСТИТЬ/ВОЗВРАТ		БЕЗ ЗВУКА
	ВКЛЮЧЕНИЕ/ОТКЛЮЧЕНИЕ		БОЛЮС

Таблица 5. Аббревиатуры

AC	Переменный ток	KVO	«Открытая вена»
DC	Постоянный ток	TIVA	Тотальная внутривенная анестезия
VTBI	Предельный объем инфузии	SN	Серийный номер
mAh	Миллиампер-час (мАч)		

4.10 Описание упаковки, маркировки и предупреждающих надписей

Шприцевой насос hawk-s1 (основной блок), а также все компоненты (согласно комплектности) упаковываются в полиэтиленовые пакеты. Каждый пакет закрывается с помощью застежки zip-lock. Затем насос и компоненты укладываются в ложемент из полиуретана, закрываются крышкой из этого же материала и помещаются в коробку из ламинированного трехслойного гофрированного картона марки FX-06. Эта коробка является и транспортной упаковкой. Размер транспортной упаковки – 290,0x147,0x244,0 мм. Масса брутто – 2,5±0,2 кг.

Маркировка МИ соответствует EN ISO 15223-1 «Изделия медицинского назначения – обозначения, используемые в изделиях медицинского назначения: этикетки, маркировка и предоставляемая информация. Часть 1: общие требования»

Информационный стикер наклеивается на нижнюю стенку основного блока насоса. На стикер типографским способом наносится надпись. Печать должна быть четкой, легко

читаемой, неокрашающейся. Не должно быть загрязнений или пятен печатной краски, затрудняющих чтение надписей и искажающие рисунки, отслоение краски.

Пример стикера приведен на рис. 3.

Стикер МИ содержит следующую информацию:

- товарный знак;
- наименование МИ;
- модель (вариант исполнения);
- наименование организации, уполномоченной на принятие претензий;
- характеристики питания (напряжение, частота электрического тока);
- потребляемая мощность;

Символы:

- наименование предприятия-изготовителя и его адрес;
- переменный ток;
- постоянный ток;
- класс защиты от поражения электрическим током;
- степень защиты от поражения электрическим током CF. Защита от разрядов дефибриллятора;
- степень защиты от проникновения воды;
- дата изготовления;
- код партии (LOT);
- серийный номер (SN);
- неионизирующее электромагнитное излучение;
- обратитесь к руководству по эксплуатации;
- утилизация в установленном порядке.

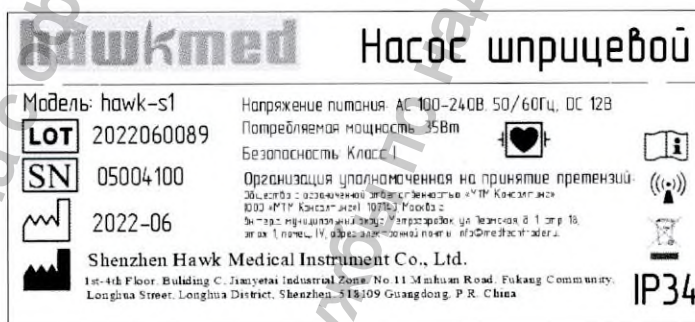


Рис. 3. Пример маркировки шприцевого насоса hawk-s1.

Маркировка транспортной упаковки (коробки):

На каждой коробке из гофрированного картона указаны символы:

- Беречь от влаги;
- Верх;
- Хрупкое. Осторожно;
- Вторичная переработка;
- Предел по количеству ярусов в штабеле;
- Утилизация в установленном порядке;
- Температурный диапазон;
- Диапазон влажности;
- Ограничение атмосферного давления.

На транспортную коробку наклеена этикетка-стикер со следующей информацией (рис. 4):

- товарный знак;
- наименование варианта исполнения МИ;
- количество;
- обозначение веса нетто, брутто и размеров упаковки;
- номер регистрационного удостоверения (РУ) и дата выдачи РУ;

Символы:

- код партии (LOT);
- серийный номер (SN);
- дата изготовления;
- наименование предприятия-изготовителя и его адрес.



Рис. 4. Пример маркировки транспортной упаковки шприцевого насоса hawk-s1.

5. УСТАНОВКА И ВВОД В ЭКСПЛУАТАЦИЮ

5.1 Внешний вид и составные части насоса

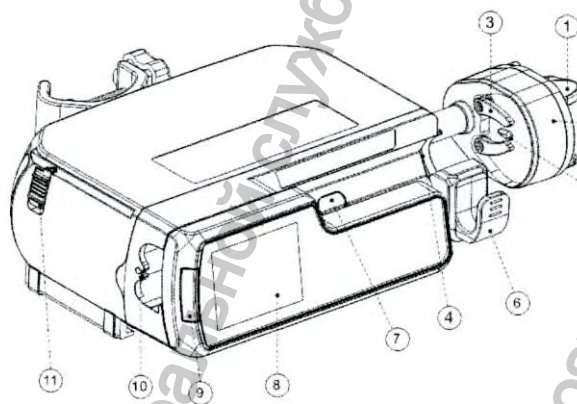


Рис. 5. Шприцевой насос. Вид спереди

Расшифровка обозначений

1. Ручка толкателя – при нажатии разблокирует толкатель, позволяя перемещать его вручную.
2. Толкатель – воздействует на поршень шприца, перемещая его.

3. Зажим головки поршня шприца – для фиксации поршня шприца.
4. Зажим фланца цилиндра шприца.
5. Кнопка фиксации поршня шприца.
6. Зажим цилиндра шприца – измеряет объем шприца; фиксирует шприц в ложе.
7. Фонарик – необходим для подсветки в темное время.
8. Дисплей – на дисплее отображается информация об инфузии.
9. Индикатор тревоги – зеленый цвет – устройство работает нормально; желтый цвет – наличие тревоги низкого уровня; красный цвет – наличие тревоги высокого уровня.
10. Крючок для удлинительной трубки.
11. Кнопка фиксации – для фиксации насосов друг с другом для объединения в один блок.

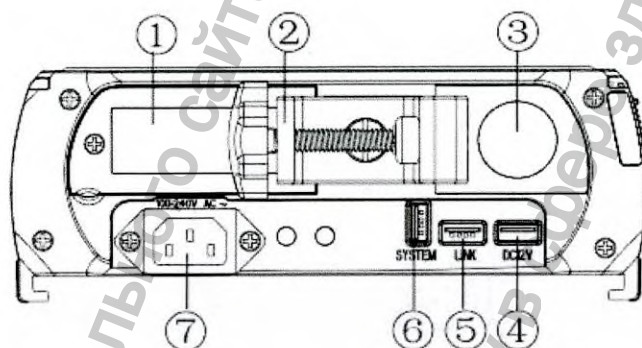


Рис. 6. Шприцевой насос. Вид сзади

Расшифровка обозначений

1. Батарейный отсек – подключение аккумуляторной батареи.
2. Крепление к инфузионной стойке.
3. Динамик – воспроизведение звуковых сигналов тревог.
4. Порт подключения адаптера постоянного тока 12 В (DC12V).
5. Интерфейс для подключения к стыковочной станции для насосов (LINK).
6. Интерфейс USB (SYSTEM) – для обновления программного обеспечения насоса.
7. Разъем для подключения кабеля питания 220 В.

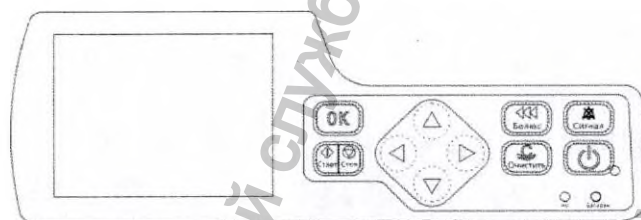


Рис. 7. Шприцевой насос. Клавиатура

Расшифровка обозначений

1. Кнопка «БЕЗ ЗВУКА» – отключение звука при возникновении тревоги
2. Кнопка «ВКЛЮЧЕНИЕ/ОТКЛЮЧЕНИЕ» – когда устройство выключено, нажмите эту кнопку, чтобы запустить насос; когда устройство включено, нажмите и удерживайте эту кнопку в течение 3 сек, чтобы выключить насос.
3. Кнопка «БОЛЮС» – запуск болюсной инфузии. Для запуска болюсной инфузии нажмите кнопку «Болюс», а затем зажмите её. Болюсная инфузия будет продолжаться до тех пор, пока кнопка «Болюс» будет удерживаться. Для остановки болюсной инфузии отпустите кнопку.

4. Кнопка «ОЧИСТИТЬ/ВОЗВРАТ» – возврат в предыдущее меню или в главное меню.

5. Кнопки со стрелками («ВВЕРХ», «ВНИЗ», «ВЛЕВО», «ВПРАВО») – навигация по меню, установки числовых значений параметров инфузии.

6. Кнопка «ПОДТВЕРЖДЕНИЕ/ВЫБОР» – подтверждение выбранного варианта, сохранение заданных параметров, выбор поля для ввода данных.

7. Кнопка «СТАРТ/ПАУЗА» – когда устройство находится в состоянии паузы или простоя, нажмите эту кнопку, чтобы начать инфузию; во время инфузии нажмите эту кнопку чтобы остановить инфузию; в состоянии тревоги нажмите эту кнопку, чтобы отменить тревогу.

5.2 Батарея

В насосах шприцевых hawk-s1 используется перезаряжаемая литий-полимерная аккумуляторная батарея емкостью 1900 мАч или 3800 мАч (опционально).

Номинальное время разряда стандартной литий-полимерной батареи составляет 8 ч (16 ч для аккумуляторной батареи повышенной емкости).

Перед первым использованием батарею следует заряжать не менее 8-12 ч при выключенном насосе. Если шприцевой насос долгое время не используется, ее следует заряжать 1 раз в 3 месяца, чтобы избежать выхода из строя аккумуляторной батареи.

В случае сигнала тревоги «Батарея разряжена» шприцевой насос следует немедленно подключить к источнику внешнего питания.

ВАЖНАЯ ИНФОРМАЦИЯ!

- *Используйте только те батареи, которые поставляются производителем.*
- *Если на дисплее отображается сигнал тревоги «БАТАРЕЯ РАЗРЯЖЕНА», сигнал тревоги будет длиться 3 мин, прежде чем батарея полностью разрядится.*
- *Срок службы батареи зависит от времени и частоты использования. При правильном обслуживании и хранении литий-полимерная батарея имеет срок службы 5 лет. Если батарея используется ненадлежащим образом, срок её службы будет сокращен. Компания производитель рекомендует производить замену батареи каждые 3 года.*
- *Извлеките батарею, если шприцевой насос долгое время не будет использоваться.*
- *Для предотвращения загрязнения окружающей среды отработанные батареи следует утилизировать надлежащим образом.*

5.3 Распаковка

Перед распаковкой внимательно проверьте, не повреждена ли упаковка. Если обнаружены какие-либо повреждения, пожалуйста, свяжитесь с поставщиком. Если повреждений упаковки не обнаружено, распакуйте и извлеките шприцевой насос и его принадлежности. Сверьте комплектацию с упаковочным листом. В случае возникновения каких-либо вопросов, свяжитесь с поставщиком.

5.4 Эксплуатационные требования

Шприцевой насос следует использовать в среде, защищенной от шума, вибрации, пыли, влаги, коррозии и других неблагоприятных условий. Параметры окружающей среды указаны в табл. 1.

ВАЖНАЯ ИНФОРМАЦИЯ!

- *Убедитесь, что рабочая среда и источник питания насоса соответствует указанным требованиям в табл. 2. В противном случае возможен выход из строя шприцевого насоса.*

5.5 Крепление насоса на инфузионной стойке

Для установки насоса на инфузионной стойке используйте крепление к стойке, расположенной в задней части корпуса насоса. Поверните зажимную рукоятку (1)

крепления к стойке (2), выкрутите стержень, оставьте место для инфузионной стойки. Плотнo закрутите ручку, чтобы зафиксировать положение шприцевого насоса.

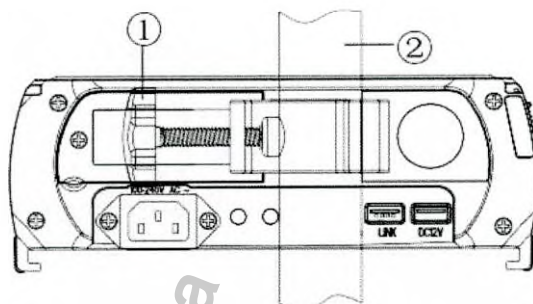


Рис. 8. Крепление насоса к инфузионной стойке.

Крепление может поворачиваться с шагом 90° для закрепления насоса как на вертикальных, так и на горизонтальных опорах.

5.6 Использование ручки для переноски

При необходимости шприцевой насос hawk-s1 может комплектоваться ручкой для переноски насоса(-ов). Если ручка используется для переноски одного насоса, обратите внимание, заблокирован ли замок крепления ручки к насосу. В случае использования ручки для переноски блока насосов (2 и более), также обратите внимание на надежность соединения насосов между собой, кнопка фиксации должна находиться в заблокированном положении.

Установите ручку для переноски сверху корпуса насоса, предварительно вставив направляющие, расположенные по бокам ручки в пазы, находящиеся в верхней части корпуса насоса. Установка должна сопровождаться щелчком кнопки фиксатора, расположенной на боковой стороне корпуса насоса.

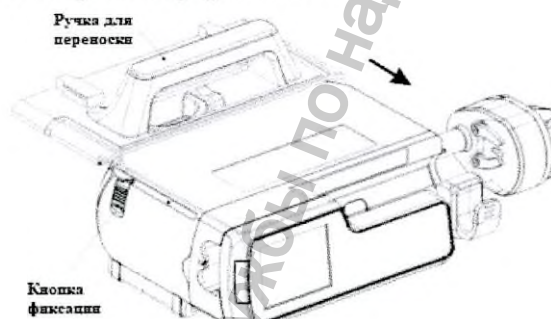


Рис. 9. Установка ручки для переноски.

5.7 Объединение нескольких насосов в один блок

Несколько шприцевых насосов могут быть объединены в один блок с помощью направляющих в верхней и нижней частях корпуса шприцевого насоса

5.8 Подключение кабеля сетевого питания

Вставьте штекер кабеля сетевого питания в соответствующий разъем на задней части корпуса шприцевого насоса.

ВАЖНАЯ ИНФОРМАЦИЯ!

- Используйте только оригинальный адаптер сетевого питания, который поставляется в комплекте со шприцевым насосом.
- Входное напряжение переменного тока должно находиться в диапазоне 100-240В, 50/60 Гц.

6. ПОРЯДОК РАБОТЫ

6.1 Блок-схема работы



Нажмите кнопку **ВКЛЮЧЕНИЕ/ОТКЛЮЧЕНИЕ**

Шприцевой насос проверяет работоспособность всех систем перед началом работы

Перед установкой шприца выберите в настройках насоса марку (бренд) шприца в соответствии с используемыми в настоящее время шприцами. Установите шприц в насос

Выберите необходимый режим инфузии

Установите параметры инфузии в соответствии со свойствами лекарственного средства

Удалите воздух из системы (см. п. 5.5.5)

Для запуска инфузии нажмите кнопку **СТАРТ**

Для завершения/приостановки инфузии нажмите кнопку **СТОП**

Для выключения насоса нажмите и удерживайте в течение 3-х секунд кнопку **ВКЛЮЧЕНИЕ/ОТКЛЮЧЕНИЕ**

**- выбор режима «Библиотека лекарств» при необходимости возможен в случае наличия лекарственного препарата в архиве библиотеки лекарств (см. п. 7.3.1, 7.3.2), создания собственного пользовательского списка (см. п. 7.3.3) или внесения нового лекарственного средства в архив (см. п. 7.3.4). Данный режим не является обязательным для применения, поскольку он облегчает работу медицинского персонала и служит для упрощения процедуры инфузии.*

6.2 Включение

Для включения шприцевого насоса выполните следующие действия:

1. Нажмите кнопку «ВКЛЮЧЕНИЕ/ОТКЛЮЧЕНИЕ», чтобы включить устройство. На дисплее отобразится логотип производителя, и насос запустит процесс самодиагностики.

2. По завершению процесса самодиагностики на дисплее отобразится основной рабочий интерфейс насоса – режим инфузии по умолчанию.

ВАЖНАЯ ИНФОРМАЦИЯ!

- Не нажимайте кнопки во время запуска, насос может ошибочно принять это за системную ошибку.

6.3 Установка шприца

Для установки шприца в насос выполните следующие действия:

1. Откройте дверцу насоса. Нажмите ручку толкателя и вытяните толкатель до упора вправо. Затем потяните зажим цилиндра шприца на себя до упора и поверните его вправо, как показано на рисунках ниже.

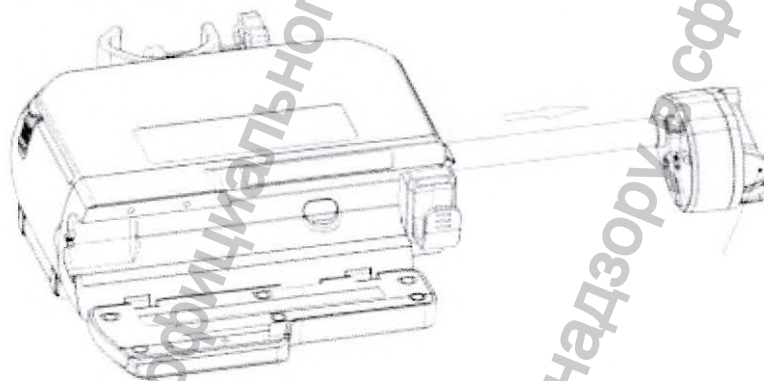


Рис. 10. Установка толкателя в нужное положение.

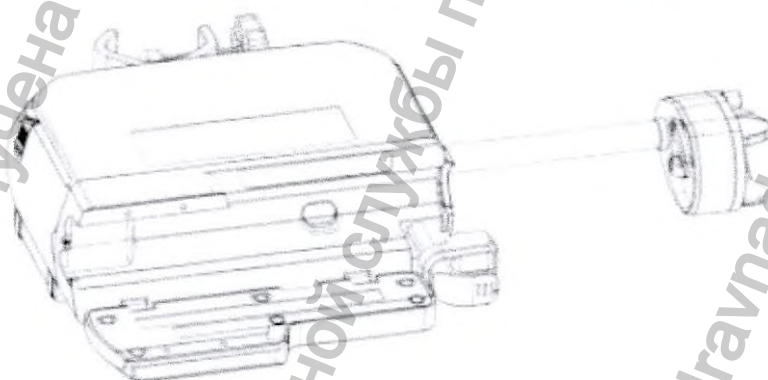


Рис. 11. Установка зажима цилиндра в нужное положение.

2. Установите шприц в насос. Затем поверните зажим цилиндра шприца в исходное положение и отпустите его. Нажмите ручку толкателя и перемещайте толкатель влево до тех пор, пока он не достигнет головки поршня шприца. Отпустите ручку толкателя и убедитесь в том, что зажим головки поршня шприца зафиксировал головку.

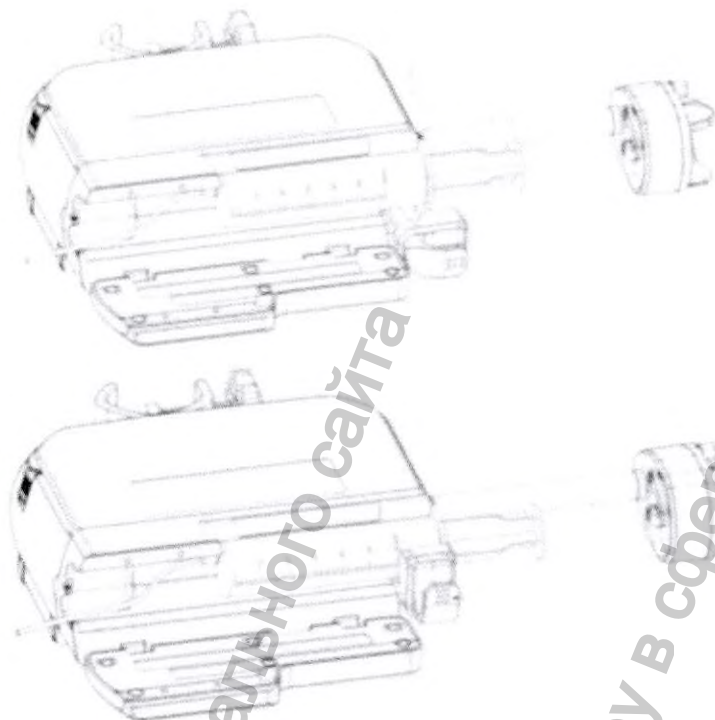


Рис. 12. Установка шприца в насос.

Убедитесь, что рукоятка цилиндра шприца прижимается к корпусу насоса фиксатором рукоятки цилиндра шприца. Убедитесь, что фланец цилиндра шприца зафиксирован соответствующим зажимом.

3. Подсоедините удлинительную линию к шприцу.
4. Закройте дверцу шприцевого насоса.

6.4 Выбор режима инфузии

Нажмите кнопку «ОЧИСТИТЬ/ВОЗВРАТ», чтобы выйти из экрана режима инфузии по умолчанию в основное меню. Далее с помощью кнопок со стрелками выберите пункт «Режим инфузии» и нажмите кнопку «ОК».

На экране отобразится список доступных режимов инфузии.

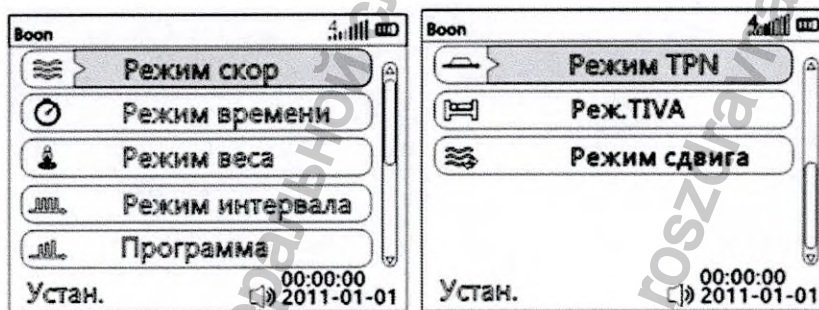


Рис. 13. Режимы инфузии.

С помощью кнопок со стрелками выберите необходимый режим инфузии и нажмите кнопку «ОК», чтобы войти в настройки выбранного режима.

В интерфейсе выбранного режима инфузии используйте кнопки со стрелками, чтобы выбрать необходимый параметр. Для установки значения выбранного параметра нажмите кнопку «ОК». Когда значение параметра отобразится на белом фоне, вы можете его изменить. Для изменения параметра воспользуйтесь кнопками со стрелками. Для подтверждения установленного значения нажмите кнопку «ОК».

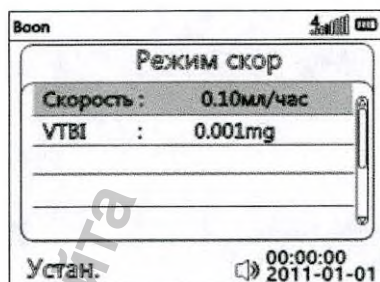


Рис. 14. Пример интерфейса настройки параметров инфузии.

В шприцевом насосе предусмотрен режим «Библиотека лекарств», который служит для упрощения процедуры инфузии и облегчает работу медицинского персонала. Настройка инфузии через данный режим описана в п. 7.3. настоящего руководства по эксплуатации. Этот режим не является обязательным для применения.

6.5 Удаление воздуха из системы

В интерфейсе настройки любого режима инфузии нажмите кнопку «БОЛЮС», на экране отобразится интерфейс режима продувки. Далее повторно нажмите и удерживайте кнопку «БОЛЮС». Насос начнет удалять воздух из системы. После удаления всего воздуха из системы отпустите кнопку «БОЛЮС», насос прекратит удаление воздуха и автоматически вернется к интерфейсу настроек текущего режима.

Также в интерфейсе режима продувки можно задать скорость и объем продувки. В этом случае после нажатия кнопки «ВЛЕВО» насос начнет удалять воздух из системы, процесс продувки автоматически завершится после достижения заданного объема продувки.

ВАЖНАЯ ИНФОРМАЦИЯ!

- Перед началом инфузии убедитесь, что шприц соответствует марке шприца выбранного в настройках насоса. Несоответствие может привести к неточности скорости инфузии и возникновению тревоги.
- Воздух из системы можно удалять только тогда, когда удлинительная линия не подключена к пациенту.
- Удаление воздуха из системы возможно только тогда, когда насос не находится в процессе инфузии.
- Объем продувки не суммируется с общим объемом инфузии.

6.6 Запуск инфузии

После установки всех параметров инфузии нажмите кнопку **СТАРТ/СТОП**, чтобы запустить инфузию. Чтобы остановить текущую инфузию, нажмите кнопку **СТАРТ/СТОП**, насос остановит инфузию, на дисплее отобразится интерфейс настройки параметров инфузии.

После запуска инфузии в левом нижнем углу дисплея отобразится надпись «Работа», индикатор тревоги будет мигать зеленым цветом.

Во время инфузии доступно два типа экрана: экран с большим шрифтом и экран с более подробной информацией о параметрах инфузии. Переключение между экранами осуществляется с помощью кнопки **ОЧИСТИТЬ/ВОЗВРАТ**.

ВАЖНАЯ ИНФОРМАЦИЯ!

- Значок в правом верхнем углу экрана (рядом с индикатором батареи) отображает текущее давление в системе (выделенная область на значке) и установленный порог окклюзии (красная черта на значке). Когда давление в системе в норме, цвет заливки текущего давления – белый; когда давление начинает расти цвет заливки меняется на зеленый; когда давление превышает 95% от установленного порога, подается сигнал тревоги «ОККЛЮЗИЯ» и инфузия прекращается.

- В режиме инфузии по скорости, и микрорежиме скорость и заданный объем инфузии VTBI можно менять во время инфузии (в режиме инфузии по массе тела пациента можно изменить дозировку). Во время инфузии нажмите кнопку «ОК», чтобы войти в режим регулировки скорости и объема. Используйте кнопки со стрелками для изменения параметров. Если в течение 10 секунд не будет выполнено ни одной операции или нажата кнопка «ОЧИСТИТЬ», устройство вернется в нормальное состояние инфузии, при этом скорость и заданный объем инфузии останутся прежними. После регулировки скорости и заданного объема нажмите кнопку «ОК», шприцевой насос начнет инфузию с измененными.

6.7 Завершение инфузии

Когда объем инфузии достигает заданного объема (VTBI), насос подает сигнал тревоги «Инфузия завершена», чтобы оповестить персонал о завершении инфузии и переходе в режим «открытой вены» (KVO).

Нажмите кнопку **СТАРТ/СТОП**, чтобы остановить инфузию KVO. Если кнопку **СТАРТ/СТОП** не нажать, то инфузия в режиме «открытой вены» автоматически прекратится после 5 мл введенного объема.

Выключение: чтобы выключить насос нажмите и удерживайте кнопку «ВКЛЮЧЕНИЕ/ОТКЛЮЧЕНИЕ».

ВАЖНАЯ ИНФОРМАЦИЯ!

- Используйте только качественные шприцы, официально зарегистрированные на территории Российской Федерации.
- В случае поломки шприца, в целях безопасности пациента, немедленно замените его.

6.8 Выбор марки (бренда) шприца

В главном меню выберите пункт меню [Настройки]. Далее выберите пункт [Марка шприца] и с помощью кнопок «ВВЕРХ» и «ВНИЗ» выберите необходимую марку шприца (см. табл. 6). Для подтверждения нажмите кнопку «ВВОД». Наименование выбранной марки шприца отобразится в левом верхнем углу экрана.

Таблица. 6. Предустановленные марки шприцев*

№	Марка (Бренд) шприца	Размерный ряд
1	B.Braun (Omnifix)	2, 3, 5, 10, 20, 30, 50/60 мл
2	BD	3, 5, 10, 20, 30, 60 мл
3	Apexmed	5, 10, 20, 30, 50 мл

* данные регистрационных удостоверений представлены в п. 4.8 «Технические характеристики» после табл. 1.

6.9 Калибровка.

Для калибровки новой марки шприца выполните следующие действия:

1. В меню [Установка Шприц] с помощью кнопок со стрелками выберите пункт [Калибровка шприца], нажмите кнопку «ОК». Затем выберите необходимую марку шприца и нажмите кнопку «ОК», чтобы войти в меню калибровки шприца.

2. В меню калибровки с помощью кнопок со стрелками выберите пункт [Имя] и нажмите кнопку «ОК». Далее с помощью кнопок со стрелками задайте наименование бренда шприца, по завершении нажмите кнопку «ОК».

3. С помощью кнопок со стрелками выберите пункт [Калибровка] и нажмите кнопку «ОК».

4. С помощью кнопок со стрелками выберите размер шприца и нажмите кнопку «ОК».

5. Далее необходимо выбрать тип калибровки: автоматическая или ручная. Выберите необходимый тип калибровки используя кнопки со стрелками и нажмите кнопку «ОК».

Автоматическая калибровка: вытяните поршень шприца до положения номинальной шкалы (для шприца объемом 2 мл – до положения 2 мл, для шприца объемом 3 мл – до положения 3 мл, для шприца объемом 5 мл – до положения 5 мл, для шприца объемом 10 мл – до положения 10 мл, для шприца объемом 20 мл – до положения 20 мл, для шприца объемом 30 мл – до положения 30 мл, для шприца объемом 50 мл – до положения 50 мл, для шприца объемом 60 мл – до положения 60 мл) и установите шприц в шприцевой насос (на экране будет отображено соответствующее сообщение). Выберите пункт «Подтвердить» и нажмите кнопку «ОК» для запуска процесса калибровки, либо выберите пункт «Отмена» для выхода из меню автоматической калибровки.

После запуска, когда поршень достигнет нижней части цилиндра шприца калибровка завершится и насос автоматически рассчитает калибровочные параметры шприца (длину шкалы и длину поршня).

Ручная калибровка: используя кнопки со стрелками и кнопку «ОК» для подтверждения, введите значение длины шкалы шприца и значение длины поршня шприца. Правила измерения показаны на рис. 15.

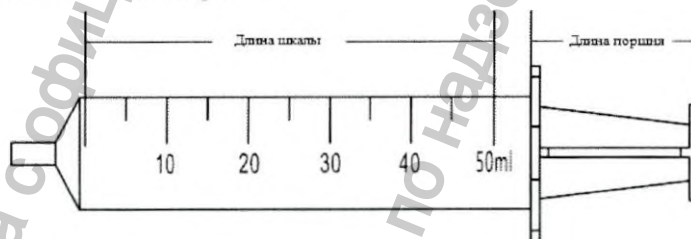


Рис. 15. Правила измерения длины шкалы и длины поршня шприца.

Далее с помощью кнопок со стрелками выберите пункт [Подтвердить] и нажмите кнопку «ОК».

ВАЖНАЯ ИНФОРМАЦИЯ!

- Все объемы шприца одной марки (2 мл, 3 мл, 5 мл, 10 мл, 20 мл, 30 мл, 50 мл, 60 мл) должны быть откалиброваны в соответствии с указанными выше действиями.
- Марки шприцев, откалиброванные на заводе, не поддаются калибровке.

7. РАСШИРЕННЫЕ НАСТРОЙКИ

7.1 Основное меню

Основное меню состоит из четырех пунктов: выбор режима инфузии [Режим инфузии], Библиотека лекарств [Библиотека лек.], настройки [Настройки], настройки шприца [Установки шприца].

С помощью кнопок со стрелками выберите необходимый пункт основного меню и нажмите «ОК».

7.2 Выбор режима инфузии

В основном меню с помощью кнопки со стрелками выберите пункт [Режим инфузии] и нажмите кнопку «ОК». В меню [Режим инфузии] доступны следующие режимы инфузии:

- Мультирежим [Мультирежим]
- Режим инфузии по скорости [Режим скорости]
- Режим инфузии по времени [Режим времени]
- Режим инфузии по массе тела пациента [Режим массы]
- Прерывистый режим инфузии [Прерывист. режим]
- Программируемый режим инфузии [Режим программы]
- Режим трапеции [Режим трапеции]
- Режим тотальной внутривенной анестезии [Режим TIVA]
- Режим инфузии по плану [Режим по плану]
- Микрорежим [Микрорежим]
- Режим загрузочной дозы [Режим загр. дозы]

Для установки параметров инфузии в любом из режимов с помощью кнопок со стрелками выберите необходимый параметр и нажмите кнопку «ОК». Когда значение параметра отобразится на белом фоне, вы можете его изменить. Для изменения параметра воспользуйтесь кнопками со стрелками. Для подтверждения установленного значения нажмите кнопку «ОК».

В настройках выбранного режима инфузии для удобства медицинского персонала можно установить наименование вводимого лекарственного препарата из библиотеки лекарств. Выбранное наименование лекарственного препарата будет отображаться на экране насоса во время инфузии. Для выбора лекарственного препарата с помощью кнопок со стрелками выберите пункт [Лекарст.] и нажмите кнопку «ОК». В открывшемся окне будет доступно три пункта: автопоиск [Автопоиск], ручной поиск [Руч. поиск] и нет выбора [Нет] (значение по умолчанию). В режиме автопоиска для добавления лекарственного препарата необходимо с помощью кнопок со стрелками начать вводить его название. Когда лекарственный препарат отобразится на экране, нажмите кнопку «ОК» и, далее, с помощью кнопок со стрелками выберите лекарственный препарат и снова нажмите кнопку «ОК». В ручном режиме поиска для выбора препарата необходимо с помощью кнопок со стрелками пролистывать список препаратов библиотеки лекарств. Если в установке наименования лекарственного препарата нет необходимости, выберите пункт [Нет] и нажмите кнопку «ОК».

7.2.1 Мультирежим

В режиме инфузии «Мультирежим» для установки доступны предельный объем инфузии VTBI, время и скорость инфузии. Если задать два из этих параметров, то третий параметр рассчитается автоматически.

Если задать только скорость инфузии, инфузия будет продолжаться до тех пор, пока в шприце не закончится лекарственное вещество, либо персонал не остановит инфузию вручную.

Значение параметра [Объем] показывает какое количество лекарственного средства введено пациенту. Этот параметр нельзя изменить, можно только сбросить значение до 0. Для сброса объема выберите параметр [Объем] и нажмите кнопку «ОК». На экране появится окно подтверждения: для сброса текущего объема нажмите кнопку «ОЧИСТИТЬ», для отмены нажмите кнопку «ОК».

7.2.2 Режим инфузии по скорости

В режиме инфузии по скорости могут быть установлены скорость инфузии и предельный объем инфузии VTBI.

Если не задать значение предельного объема инфузии VTBI (по умолчанию 0), инфузия будет продолжаться до тех пор, пока в шприце не закончится лекарственное вещество, либо персонал не остановит инфузию вручную.

Значение параметра [Объем] показывает какое количество лекарственного средства введено пациенту. Этот параметр нельзя изменить, можно только сбросить значение до 0. Для сброса объема выберите параметр [Объем] и нажмите кнопку «ОК». На экране появится окно подтверждения: для сброса текущего объема нажмите кнопку «ОЧИСТИТЬ», для отмены нажмите кнопку «ОК».

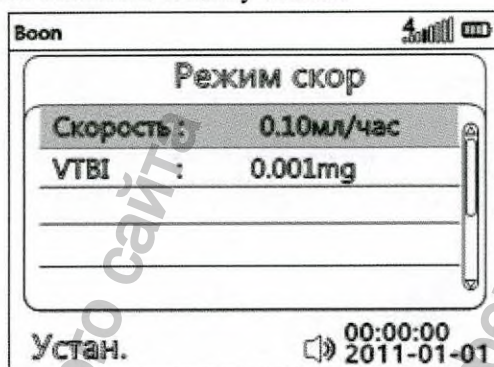


Рис. 16. Интерфейс режима инфузии по скорости.

ВАЖНАЯ ИНФОРМАЦИЯ!

Скорость и объем инфузии можно изменять непосредственно во время инфузии.

7.2.3 Режим инфузии по времени

В режиме инфузии по времени могут быть установлены предельный объем инфузии VTBI и время инфузии. В режиме инфузии по времени после ввода предельного объема инфузии и времени инфузии система автоматически рассчитает скорость инфузии.

Значение параметра [Объем] показывает какое количество лекарственного средства введено пациенту. Этот параметр нельзя изменить, можно только сбросить значение до 0. Для сброса объема выберите параметр [Объем] и нажмите кнопку «ОК». На экране появится окно подтверждения: для сброса текущего объема нажмите кнопку «ОЧИСТИТЬ», для отмены нажмите кнопку «ОК».



Рис. 17. Интерфейс режима инфузии по времени.

7.2.4 Режим инфузии по массе тела пациента

Режим инфузии по массе тела пациента – это специальный режим, в котором система автоматически рассчитывает скорость инфузии и концентрацию активного вещества исходя из массы тела пациента, количества лекарственного вещества, объема лекарственного раствора, дозы на единицу массы.

В режиме инфузии по массе тела пациента необходимо установить следующие параметры: масса пациента, количество лекарственного вещества, объем лекарственного

раствора, доза, единицы измерения дозы, единицы измерения количества лекарственного вещества.

В режиме инфузии по массе тела пациента после ввода массы тела пациента, площади поверхности тела пациента (опционально), количества лекарственного вещества, единицы измерения количества лекарственного вещества, объема лекарственного раствора, дозы, единицы измерения дозы, система автоматически рассчитает скорость инфузии и концентрацию.

Единицы измерения дозы: мг/кг/ч, мг/кг/мин, мкг/кг/ч, мкг/кг/мин, нг/кг/ч, нг/кг/мин, г/кг/ч, г/кг/мин, ммоль/кг/ч, ммоль/кг/мин, мEq/кг/ч, мEq/кг/мин, ME/кг/ч, ME/кг/мин, U/кг/ч, U/кг/мин, kU/кг/ч, kU/кг/мин, ккал/кг/ч, ккал/кг/мин, кал/кг/ч, кал/кг/мин, моль/кг/ч, моль/кг/мин и т.д.

После ввода заданного объема (VTBI) система автоматически посчитает время инфузии. Если ввести время инфузии – система автоматически посчитает заданный объем (VTBI).

Значение параметра [Объем] показывает какое количество лекарственного средства введено пациенту. Этот параметр нельзя изменить, можно только сбросить значение до 0. Для сброса объема выберите параметр [Объем] и нажмите кнопку «ОК». На экране появится окно подтверждения: для сброса текущего объема нажмите кнопку «ОЧИСТИТЬ», для отмены нажмите кнопку «ОК».

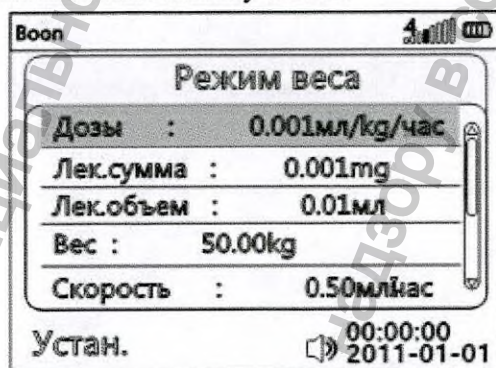


Рис. 18. Интерфейс режима инфузии массе тела пациента.

7.2.5 Прерывистый режим инфузии

В прерывистом режиме устанавливается скорость инфузии, заданный объем инфузии (VTBI), интервал и скорость KVO. По достижении заданного объема система прерывает инфузию и переходит в режим KVO. По истечении установленного интервала, система снова вводит заданный объем инфузии с установленной скоростью и цикл повторяется снова. Цикл продолжается до тех пор, пока в шприце есть лекарственное средство или пока медицинский персонал не остановит инфузию.

Значение параметра [Объем] показывает какое количество лекарственного средства введено пациенту. Этот параметр нельзя изменить, можно только сбросить значение до 0. Для сброса объема выберите параметр [Объем] и нажмите кнопку «ОК». На экране появится окно подтверждения: для сброса текущего объема нажмите кнопку «ОЧИСТИТЬ», для отмены нажмите кнопку «ОК».

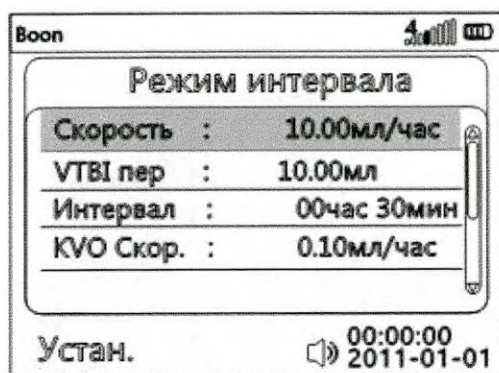


Рис. 19. Интерфейс прерывистого режима инфузии.

7.2.6 Программируемый режим инфузии

В программируемом режиме инфузии можно установить несколько фаз инфузии (до 12 фаз). В каждой фазе устанавливается заданный объем инфузии (VTBI) и время инфузии. Скорость инфузии рассчитывается автоматически.

Значение параметра [Объем] показывает какое количество лекарственного средства введено пациенту. Этот параметр нельзя изменить, можно только сбросить значение до 0. Для сброса объема выберите параметр [Объем] и нажмите кнопку «ОК». На экране появится окно подтверждения: для сброса текущего объема нажмите кнопку «ОЧИСТИТЬ», для отмены нажмите кнопку «ОК».

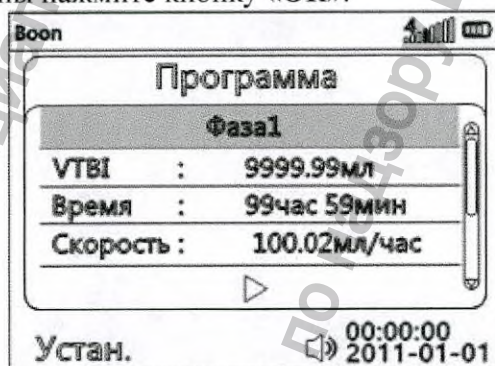


Рис. 20. Интерфейс программируемого режима инфузии.

7.2.7 Режим трапеции

В режиме трапеции инфузия делится на три фазы: фазу разгона, фазу стабильной инфузии, фазу замедления. Во время фазы разгона насос плавно увеличивает скорость инфузии до её полной стабилизации; далее наступает фаза стабильной инфузии; после фазы стабильной инфузии насос войдет в фазу замедления; во время фазы замедления насос будет медленно уменьшать скорость инфузии пока она не достигнет нулевого значения.

В режиме трапеции устанавливается заданный объем инфузии (VTBI), время фазы разгона, время фазы стабильной инфузии, время фазы замедления. Скорость инфузии рассчитывается автоматически.

Значение параметра [Объем] показывает какое количество лекарственного средства введено пациенту. Этот параметр нельзя изменить, можно только сбросить значение до 0. Для сброса объема выберите параметр [Объем] и нажмите кнопку «ОК». На экране появится окно подтверждения: для сброса текущего объема нажмите кнопку «ОЧИСТИТЬ», для отмены нажмите кнопку «ОК».



Рис. 21. Интерфейс режима трапеции.

7.2.8 Режим тотальной внутривенной анестезии (TIVA)

Режим TIVA применяется для внутривенной анестезии в тех случаях, когда традиционные методы доставки анестетиков (ингаляционная анестезия) пациенту недоступны или непрактичны. На первом этапе, чтобы ввести пациента в наркоз за установленное время индукции вводится индукционная доза анестетика, затем для поддержания наркоза инфузия протекает с установленной постоянной скоростью.

В режиме тотальной внутривенной анестезии устанавливаются следующие параметры: единицы измерения дозы, масса тела пациента, концентрация препарата, доза индукции, время индукции, доза поддержки. Скорость индукции и скорость поддержки рассчитываются автоматически после ввода остальных параметров.

Значение параметра [Объем] показывает какое количество лекарственного средства введено пациенту. Этот параметр нельзя изменить, можно только сбросить значение до 0. Для сброса объема выберите параметр [Объем] и нажмите кнопку «ОК». На экране появится окно подтверждения: для сброса текущего объема нажмите кнопку «ОЧИСТИТЬ», для отмены нажмите кнопку «ОК».



Рис. 22. Интерфейс режима TIVA.

7.2.9 Режим инфузии по плану

В режиме инфузии по плану две разные настройки предельного объема и скорости инфузии устанавливаются для одной инфузии. Шприцевой насос выполняет инфузию в соответствии с установленной последовательностью.

В режиме инфузии по плану для каждой последовательности устанавливается предельный объем инфузии VTBI и скорость инфузии.

Значение параметра [Объем] показывает какое количество лекарственного средства введено пациенту. Этот параметр нельзя изменить, можно только сбросить значение до 0. Для сброса объема выберите параметр [Объем] и нажмите кнопку «ОК». На экране

появится окно подтверждения: для сброса текущего объема нажмите кнопку «ОЧИСТИТЬ», для отмены нажмите кнопку «ОК».

7.2.10 Микрорежим

Микрорежим полностью соответствует режиму инфузии по скорости. Отличием является то, что максимальная скорость инфузии в микрорежиме ограничена 100 мл/ч и максимальный предельный объем инфузии VTBI ограничен 1000 мл.

Значение параметра [Объем] показывает какое количество лекарственного средства введено пациенту. Этот параметр нельзя изменить, можно только сбросить значение до 0. Для сброса объема выберите параметр [Объем] и нажмите кнопку «ОК». На экране появится окно подтверждения: для сброса текущего объема нажмите кнопку «ОЧИСТИТЬ», для отмены нажмите кнопку «ОК».

7.2.11 Режим загрузочной дозы

В режиме загрузочной дозы инфузия осуществляется в 2 этапа. На первом – «этапе загрузки», вводится загрузочная доза. На втором этапе – «этапе поддержки», вводится поддерживающая доза.

Последовательно установите следующие параметры: общий предельный объем инфузии (VTBI), объем инфузии на этапе загрузки, время инфузии на этапе загрузки, время инфузии на этапе поддержки. Скорости этапов загрузки и поддержки рассчитаются системой автоматически. Объем инфузии на этапе поддержки равен разнице общего предельного объема инфузии (VTBI) и объема инфузии на этапе загрузки.

Значение параметра [Объем] показывает какое количество лекарственного средства введено пациенту. Этот параметр нельзя изменить, можно только сбросить значение до 0. Для сброса объема выберите параметр [Объем] и нажмите кнопку «ОК». На экране появится окно подтверждения: для сброса текущего объема нажмите кнопку «ОЧИСТИТЬ», для отмены нажмите кнопку «ОК».

7.3 Библиотека лекарств

В шприцевом насосе доступна библиотека лекарств. После выбора лекарственного средства из списка библиотеки лекарств, насос сравнит предельное значение дозировки выбранного лекарственного средства с данными из официальных источников¹, если предельное значение дозировки будет превышать введенное значение, то насос автоматически исправит это значение до максимально возможного предела для данного лекарственного средства.

В меню [Режим инфузии] с помощью цифровых клавиш выберите пункт [Библиотека лекарств]. В меню [Библиотека лекарств] доступны следующие разделы:

- Автоматический поиск лекарств [Автоматический поиск]
- Ручной поиск лекарств [Ручной поиск]
- Пользовательский список лекарств [Пользовательский список]
- Добавить лекарство [Добавить лекарство]

С помощью цифровых клавиш нужно выбрать необходимый пункт меню.

7.3.1 В разделе [Автоматический поиск] необходимо выбрать лекарственное средство из списка путем ввода начальной(-ых) букв лекарственного средства. После выбора лекарственного средства необходимо ввести параметры инфузии. Доступны для установки следующие параметры: доза, объем лекарственного вещества, единицы

¹ - Государственный реестр лекарственных средств (<http://grls.rosmin-drav.ru>), Инструкции по применению лекарственного препарата

измерения объема лекарственного вещества, объем лекарственного раствора, масса пациента (для некоторых лекарств), заданный объем инфузии (VTBI). После ввода параметров система автоматически рассчитает скорость инфузии и концентрацию вводимого препарата. Во время инфузии название лекарственного средства будет отображаться в левом верхнем углу дисплея

7.3.2 В разделе [Ручной поиск] необходимо выбрать лекарственное средство из списка. Лекарственные средства приведены в алфавитном порядке и разбиты по группам. После выбора лекарственного средства необходимо ввести параметры инфузии. Доступны для установки следующие параметры: доза, объем лекарственного вещества, единицы измерения объема лекарственного вещества, объем лекарственного раствора, масса пациента (для некоторых лекарств), заданный объем инфузии (VTBI). После ввода параметров система автоматически рассчитает скорость инфузии и концентрацию вводимого препарата. Во время инфузии название лекарственного средства будет отображаться в левом верхнем углу дисплея.

7.3.3 Пользователь может создать свой собственный список, наиболее часто используемых лекарств, который будет доступен в разделе [Пользовательский список]. Для добавления лекарства в пользовательский список необходимо войти в раздел [Добавить лекарство]. Далее нужно выбрать пункт [Предустановленный список]. В меню [Предустановленный список] с помощью кнопок со стрелками необходимо выбрать свободный слот в который будет сохранено лекарство из библиотеки лекарств. После выбора слота откроется список лекарств. С помощью кнопок со стрелками необходимо сначала выбрать группу в которой находится лекарственное средство и, далее, выбрать необходимое лекарственное средство. Лекарственное средство будет помещено в выбранный свободный слот и будет доступно в разделе [Пользовательский список].

7.3.4 Если в библиотеке лекарств нет необходимого лекарственного средства, то пользователь может внести его в память насоса самостоятельно. Для этого необходимо войти в раздел [Добавить лекарство]. Далее нужно выбрать пункт [Новое лекарство]. В меню [Новое лекарство] с помощью кнопок со стрелками выберите необходимый пункт меню и нажмите кнопку «ОК». Для нового лекарственного средства необходимо:

- ввести название;
- выбрать единицу дозировки средства;
- ввести количество средства в ед. дозировки;
- ввести «*Строгий предел дозировки*» – параметр при превышении установленного значения которого начать инфузию будет невозможно, соответствующее сообщение [Стр. Пр. превышен] будет на дисплее насоса, «*Мягкий нижний предел*» – установленный параметр может быть меньше, насос начнет инфузию, системой будет выдано информационное сообщение [Низ. Мяг. предел] на дисплее о несоответствии мягкому нижнему пределу, «*Мягкий верхний предел*» – установленный параметр может быть больше, насос начнет инфузию, системой будет выдано информационное сообщение [Мяг. Пр. превышен] на дисплее о превышении мягкому верхнего предела. Установка или изменение всех пределов защищена паролем. Изменение параметров введенных лекарственных средств возможно.

Сохраненное лекарственное средство будет сохранено в разделе [Пользовательские лекарства] библиотеки лекарств.

7.4 Установка параметров

Функция установки параметров позволяет пользователю изменять некоторые основные параметры конфигурации насоса.

С помощью кнопок со стрелками выберите пункт основного меню [Настройки] и нажмите «ОК».

Действия для установки параметров:

1. Нажмите кнопку со стрелками (ВВЕРХ, ВНИЗ), чтобы выбрать параметр для установки.
2. Нажмите кнопку «ОК», чтобы войти в режим настройки необходимого параметра. С помощью кнопки со стрелками выберите необходимое значение параметра.
3. Нажмите кнопку «ОК», чтобы подтвердить изменения.

7.4.1 Регулировка уровня громкости звука

Для регулировки уровня громкости звука выберите пункт меню [Громкость]. Предусмотрено 10 уровней регулировки.

7.4.2 Установка скорости KVO «Открытая вена»

Для установки скорости KVO «Открытая вена» выберите пункт меню [Скорость KVO]. Вручную скорость KVO можно установить в диапазоне от 0,1 до 20 мл/ч с шагом 0,01 мл/ч. Также можно установить скорость KVO в автоматическом режиме. Для этого выберите пункт [Авто] в настройках скорости KVO и установите значение ВКЛ. В автоматическом режиме значение скорости KVO устанавливается в зависимости от скорости инфузии: если скорость инфузии ≥ 10 мл/ч, скорость KVO составляет 3 мл/ч; если скорость инфузии < 10 мл/ч, скорость KVO составляет 1 мл/ч; если скорость инфузии < 1 мл/ч, скорость KVO, будет равна скорости инфузии.

Для отключения функции KVO «Открытая вена» выберите значение ВЫКЛ.

7.4.3 Установка уровня окклюзии

Для установки уровня окклюзии выберите пункт меню [Окклюзия]. Предусмотрено 13 уровней окклюзии. Для каждого уровня окклюзии значение давления указывается в четырех единицах измерения: в кПа, мм рт. ст., бар, psi.

Таблица 7. Уровни окклюзии

Уровень окклюзии	Диапазон давления	Уровень окклюзии	Диапазон давления
Уровень 1	1-10 кПа	Уровень 7	61-70 кПа
Уровень 2	11-20 кПа	Уровень 8	71-80 кПа
Уровень 3	21-30 кПа	Уровень 9	81-90 кПа
Уровень 4	31-40 кПа	Уровень 10	91-100 кПа
Уровень 5	41-50 кПа	Уровень 11	101-110 кПа
Уровень 6	51-60 кПа	Уровень 12	111-120 кПа
		Уровень 13	121-130 кПа

7.4.4 Звук кнопок клавиатуры

Для включения/отключения звука кнопок клавиатуры выберите пункт меню [Звук клавиатуры].

7.4.5 Блокировка клавиатуры

Для настройки блокировки клавиатуры во время инфузии выберите пункт меню [Блокировка клавиатуры]. В настройках можно полностью отключить блокировку клавиатуры, либо задать время после начала инфузии по истечении которого клавиатура заблокируется автоматически. Диапазон времени от 1 до 5 минут с шагом 1 минута. Для разблокировки клавиатуры во время инфузии одновременно нажмите кнопку «ОК» и «ОЧИСТИТЬ».

7.4.6 Настройка болюса

Выберите пункт меню [Настройка болюса]. В данном пункте меню можно задать скорость болюсной инфузии, а также время и объем болюсной инфузии в режиме авто болюса.

7.4.7 Установка уровня яркости дисплея

Для установки уровня яркости дисплея выберите пункт меню [Подсветка]. Предусмотрено 10 уровней регулировки яркости дисплея.

7.4.8 Ночной режим

В ночном режиме яркость подсветки дисплея уменьшается до минимального значения, не горит индикатор тревоги во время инфузии (за исключением возникновения тревожной ситуации), отключается звук кнопок клавиатуры.

В меню [Ночной режим] пользователь может включить (ВКЛ), отключить (ВЫКЛ) или задать время автоматического (АВТО) включения и отключения ночного режима.

ВАЖНАЯ ИНФОРМАЦИЯ!

- Когда шприцевой насос входит в ночной режим, в строке состояния в верхней части дисплея появляется соответствующий значок.

7.4.9 Сигнал тревоги «Нет операций»

В меню [Нет операций] пользователь может задать время срабатывания сигнала тревоги «Нет операций» в диапазоне от 1 до 60 минут с шагом 1 минута. Сигнал тревоги «Нет операций» срабатывает в том случае, когда шприцевой насос включен, но процесс инфузии не запущен.

7.4.10 Сигнал тревоги «Почти завершено»

В меню [Почти завершено] пользователь может включить (ВКЛ) или отключить (ВЫКЛ) сигнал тревоги «Почти завершено». В случае если установлено значение «ВКЛ», сигнал тревоги «Почти завершено» сработает за 3 минуты до окончания введения заданного объема инфузии VTBI.

7.4.11 Журнал инфузий

Шприцевой насос может хранить до 50000 записей о предыдущих инфузиях. Если число записей превысит 50000, последняя запись будет записана на место самой старой записи.

В меню [Журнал инфузий] доступно 3 пункта: просмотр журнала инфузий [Просмотр журнала], просмотр журнала тревог [Журнал тревог], загрузка журнала инфузий на компьютер [Загрузка журнала].

7.4.12 Установка даты и времени

В меню [Дата и время] пользователь может установить текущую дату и время, а также выбрать один из трех форматов отображения даты: «дата-месяц-год», «месяц-дата-год», «год-месяц-дата».

7.4.13 Автоотключение

В меню [Автоотключение] пользователь может задать время автоматического отключения насоса в диапазоне от 1 до 99 минут с шагом 1 минута. В случае если инфузия остановлена, шприцевой насос автоматически отключится через указанный промежуток времени. Если в меню [Автоотключение] задать значение 0, функция «Автоотключение» будет неактивна.

7.4.14 Выбор языка

В меню [Выбор языка] пользователь может выбрать язык интерфейса шприцевого насоса.

7.4.15 Информация о пациенте

В меню [Пациент] пользователь может ввести основную информацию о пациенте: имя, номер койки, ID-пациента, возраст, пол.

7.4.16 Настройка продувки

Функция продувки предназначена для удаления воздуха из системы перед подключением удлинительной линии к пациенту. Функция продувки доступна только при отключенной инфузии.

В меню [Продувка] пользователь может установить скорость и объем продувки. Объем продувки не суммируется с общим объемом инфузии.

7.4.17 Режим ожидания

В меню [Режим ожидания] пользователь может задать время нахождения насоса в режиме ожидания в диапазоне от 1 минуты до 23 часов 59 минут с шагом 1 минута.

Чтобы перейти в режим ожидания однократно нажмите на кнопку «**ВКЛЮЧЕНИЕ/ОТКЛЮЧЕНИЕ**», экран шприцевого насоса погаснет. Через заданный промежуток времени насос включится. Для досрочного выхода из режима ожидания нажмите на кнопку «**ВКЛЮЧЕНИЕ/ОТКЛЮЧЕНИЕ**». Если в настройках режима ожидания задать значение 00 ч 00 м, функция режима ожидания будет неактивна.

7.4.18 Сигнал тревоги «Предокклюзия»

В меню [Предокклюзия] пользователь может включить (ВКЛ) или отключить (ВЫКЛ) сигнал тревоги «Предокклюзия». В случае если установлено значение «ВКЛ», перед возникновением окклюзии сработает сигнал тревоги «Предокклюзия».

7.4.19 Сигнал тревоги «Ошибка фланца шприца»

В меню [Ошибка фланца] пользователь может включить (ВКЛ) или отключить (ВЫКЛ) сигнал тревоги «Неправильная установка цилиндра шприца». В случае если установлено значение «ВКЛ», если фланец цилиндра шприца не установлен в зажим фланца цилиндра шприца, сработает тревога «Ошибка фланца».

7.4.20 Настройка паузы с таймером обратного отсчета

В меню [Настройка паузы] может включить (ВКЛ) или отключить (ВЫКЛ) функцию паузы с таймером обратного отсчета. Когда функция включена, во время инфузии нажмите кнопку **СТАРТ/СТОП**, появится интерфейс настройки таймера паузы. Нажмите кнопку «**ОК**» и с помощью кнопок со стрелками введите время паузы, затем повторно нажмите кнопку «**ОК**». Таймер начнет обратный отсчет. Когда заданное время таймера истечет, насос автоматически продолжит инфузию. В течение работы таймера можно нажать кнопку «**ОЧИСТИТЬ**», чтобы завершить инфузию и перейти в интерфейс настроек инфузии, либо нажать кнопку **СТАРТ/СТОП**, чтобы продолжить инфузию до истечения времени таймера.

7.4.21 Настройки администратора

Настройки администратора заблокированы паролем. Пожалуйста, обратитесь, к вашему поставщику оборудования.

7.5 Функция «Болюс»

Ручной и автоматический режимы болюс применяются, если во время инфузии возникает необходимость в быстром введении лекарственного средства.

Ручной режим болюса: во время инфузии дважды нажмите и удерживайте кнопку «БОЛЮС»; шприцевой насос запустит болюсную инфузию в ручном режиме (болюс «по требованию»). Скорость ручного введения болюса – это скорость, установленная для ручного болюса в меню [Настройка болюса].

Автоматический режим болюса: в режиме инфузии нажмите кнопку «БОЛЮС», чтобы войти меню настройки параметров болюса в автоматическом режиме. Введите два из трех доступных параметров: скорость болюса, объем болюса, время болюса. Далее для запуска болюсной инфузии нажмите кнопку с стрелкой «ВЛЕВО» (см. подсказку на экране). При достижении целевого объема болюса инфузия продолжится с обычной скоростью.

Объем болюсной инфузии суммируется с общим объемом инфузии. Также на экране инфузии объем болюса отображается отдельно, без учета общего объема инфузии.

ВАЖНАЯ ИНФОРМАЦИЯ!

- Если установленная скорость болюса в меньше или равна текущей скорости инфузии, шприцевой насос не будет выполнять болюсную инфузию.

7.6 Функция «Анти-болюс»

Перед подачей сигнала тревоги [Окклюзия] электропривод насоса автоматически начинает работать в режиме реверса для снижения давления в системе. Данное действие предотвращает введение пациенту неконтролируемой (дополнительной) дозы лекарственного вещества после устранения причины окклюзии.

7.7 Функция Wi-Fi

Насос оснащен встроенным Wi-Fi-модулем. Для настройки Wi-Fi-соединения с центральной станцией мониторинга обратитесь к своему поставщику оборудования.

7.8 Версия программного обеспечения

Версия программного обеспечения v.01.00.00.00.

7.9 Сигналы тревог

При обнаружении какой-либо неисправности шприцевой насос подает тревогу в виде звукового и светового сигналов, текстового сообщения и подсказок на дисплее.

Таблица 8. Сигналы тревог

Текстовые сообщения в случае тревоги	Причина тревоги	Решение тревоги
Нет питания	После включения насоса кабель питания отключен	Подключите насос к источнику переменного тока
Нет операций	Насос включен, но не находится в процессе инфузии, операции не выполняются	Нажмите любую кнопку для отмены тревоги
Работа от батареи	Кабель питания не подключен	Нажмите кнопку «ОЧИСТИТЬ» для отмены тревоги и подключите кабель питания
	Неисправен блок питания насоса	Свяжитесь с поставщиком оборудования
Низкий заряд батареи	Не менее чем через 30 минут батарея полностью разрядится	Нажмите кнопку  для отключения звука тревоги и подключите кабель питания для зарядки батареи
Батарея почти разряжена	Не менее чем через 3 минуты батарея полностью разрядится	Остановите инфузию и зарядите батарею/подключите кабель питания к насосу
Предокклюзия	Давление в системе приближается к установленному порогу окклюзии	Нажмите кнопку «ОЧИСТИТЬ» для отмены тревоги и устраните причину окклюзии

Окклюзия	Во время инфузии давление в системе превысило установленный порог	Нажмите кнопку «ОЧИСТИТЬ» для отмены тревоги и устраните причину окклюзии
Трубка отсоединена	Во время инфузии давление в системе упало на 10 кПа в течение 10 секунд	Нажмите кнопку «ОЧИСТИТЬ» и проверьте не отсоединилась ли удлинительная линия от шприца
Почти завершено	Заданный объем инфузии почти введен	Нажмите кнопку  для отключения звука тревоги
Завершено	Заданный объем инфузии введен	Нажмите кнопку «ОЧИСТИТЬ» для отключения звука тревоги. Далее нажмите кнопку СТАРТ/СТОП для завершения инфузии
Почти пусто	Лекарственное средство в шприце почти закончилось	Нажмите кнопку  для отключения звука тревоги и дождитесь пока лекарственное средство в шприце не закончится
Шприц пуст	Лекарственное средство в шприце закончилось	Нажмите кнопку «ОЧИСТИТЬ» для отключения тревоги
Шприц отсоединен	Неправильно установлен шприц	Нажмите кнопку «ОЧИСТИТЬ» для отключения тревоги и правильно установите шприц в шприцевой насос
Ошибка цилиндра	При запуске инфузии система обнаружила что рукоятка цилиндра шприца не прижимается к корпусу насоса фиксатором рукоятки шприца	Нажмите кнопку «ОЧИСТИТЬ» для отключения тревоги и правильно установите шприц в шприцевой насос
Ошибка поршня	При запуске инфузии или во время инфузии система определила, что поршень шприца отделен от толкателя	Нажмите кнопку «ОЧИСТИТЬ» для отключения тревоги и правильно установите шприц в шприцевой насос
Ошибка шприца	Во время инфузии система перестала определять объем шприца	Нажмите кнопку «ОЧИСТИТЬ» для отключения тревоги и проверьте правильность установки шприца
Ошибка фланца	Фланец цилиндра шприца не установлен в зажим фланца цилиндра шприца	Нажмите кнопку «ОЧИСТИТЬ» для отключения тревоги и правильно установите шприц в шприцевой насос
E0	Ошибка передачи данных	Перезапустите шприцевой насос. Если ошибка возникнет снова, свяжитесь с поставщиком оборудования
E1	Ошибка трансмиссии	Перезапустите шприцевой насос. Если ошибка возникнет снова, свяжитесь с поставщиком оборудования
E2	Ошибка двигателя	Перезапустите шприцевой насос. Если ошибка возникнет снова, свяжитесь с поставщиком оборудования
E3	Ошибка памяти	Перезапустите шприцевой насос. Если ошибка возникнет снова, свяжитесь с поставщиком оборудования

8. ТЕХНИЧЕСКОЕ ОБСЛУЖИВАНИЕ

8.1 Очистка и дезинфекция

Очистку шприцевого насоса необходимо проводить после каждого использования. Гигиеническую и санитарную обработку шприцевого насоса необходимо производить следующим образом:

1. Отключите шприцевой насос от электросети.
2. Отмойте все следы органических компонентов (видимые твердые частицы или биологические материалы) от шприцевого насоса.
3. Протрите поверхность насоса влажной мягкой салфеткой, смоченной неагрессивными дезинфицирующими (Септолит, Авансепт и аналогичные) средствами.
4. Смочите чистую мягкую салфетку водой и используйте её для протирания всех поверхностей, чтобы удалить остаточное количество дезинфицирующего средства.
5. Протрите насос сухой тканью.

ВАЖНАЯ ИНФОРМАЦИЯ!

- *Перед очисткой насоса убедитесь, что питание отключено, а сетевой адаптер отсоединен от насоса.*
- *Не используйте органические растворы, такие как спирт или растворитель.*
- *Шприцевой насос не подлежит обработке в автоклаве.*
- *Не используйте сушильный аппарат или схожие устройства для сушки шприцевого насоса.*
- *При попадании жидкости на насос убедитесь в его нормальном функционировании. При необходимости проверьте изоляцию и ток утечки.*
- *Не погружайте шприцевой насос в воду.*
- *Не проводите очистку и дезинфекцию во время работы шприцевого насоса.*

8.2 Проверка кабеля питания

Проверьте внешний вид кабеля питания. Если имеются признаки повреждения, замените адаптер.

8.3 Обслуживание батареи

Если шприцевой насос долгое время не использовался, батарея должна пройти проверку на зарядку/разрядку перед использованием. Если во время проверки обнаружится, что батарея не может нормально работать или заряжаться/разряжаться, пожалуйста, свяжитесь с поставщиком оборудования, чтобы заменить батарею. Батарея может быть заменена только уполномоченным персоналом.

Способ замены встроенной батареи:

1. Откройте крышку батарейного отсека.
2. Выньте старую батарею.
3. Установите новую батарею.
4. Закройте крышку батарейного отсека.

ВАЖНАЯ ИНФОРМАЦИЯ!

- *В случаях, когда шприцевой насос долгое время не используется, то регулярно проверяйте надежность его работы, имитируя процесс инфузии.*

9. ТЕКУЩИЙ РЕМОНТ

В случае выхода шприцевого насоса из строя, не пытайтесь самостоятельно его отремонтировать. Свяжитесь с уполномоченным представителем производителя.

9.1 Сведения об уполномоченном представителе

Общество с ограниченной ответственностью «МТМ Консалтинг» (ООО «МТМ Консалтинг»), 107143, Москва г, вн.тер.г. муниципальный округ Метрогородок, ул Пермская, д. 1, стр. 18, этаж 1, помещ. IV, адрес электронной почты: info@medtechtrade.ru.

9.2 Устранение неисправностей

В таблице ниже приведен перечень возможных неисправностей и рекомендаций по действиям при их возникновении.

Таблица 9. Устранение неисправностей

Неисправность	Возможная причина	Способ устранения
Неточная скорость инфузии	Марка шприца не откалибрована	Откалибруйте шприц (п.6.10)
	В настройках насоса выбрана марка шприца	Выберите нужную марку шприца в настройках насоса
Тревога «Батарея разряжена» возникает сразу после включения насоса, сбой при включении	Батарея после последнего использования не была заряжена, либо насоса очень долгое время не использовался	Выключите и зарядите насос
	Встроенная батарея повреждена	Замените батарею

10. ТРАНСПОРТИРОВКА

Устройство содержит высокоточные электронные компоненты, поэтому необходимо избегать сильных колебаний во время транспортировки. Транспортируйте устройство при соответствующей температуре (см. табл. 1) и избегайте длительного пребывания под действием прямых солнечных лучей.

11. УТИЛИЗАЦИЯ

Срок службы шприцевого насоса составляет 8 лет. Дата изготовления указана на информационном стикере на корпусе насоса. Использование устройства после истечения срока его службы не рекомендуется.

Шприцевой насос с истекшим сроком эксплуатации, а также неисправное (не ремонтпригодное) МИ утилизируются в порядке, предусмотренном СанПиН 2.1.7.3684-21, для отходов класса А (эпидемиологически безопасные отходы).

Придерживайтесь национальных стандартов при передаче и утилизации изделия, его компонентов и упаковки.

12. ГАРАНТИЯ

Компания «Шеньчжэнь Хаук Медикал Инструмент Ко., Лтд.» подтверждает, что насос шприцевой, вариант исполнения hawk-s1 прошел контроль качества, и в процессе предпродажной подготовки не было выявлено никаких несоответствий.

Таким образом, при соблюдении условий использования, указанных в настоящем документе, компания «Шеньчжэнь Хаук Медикал Инструмент Ко., Лтд.» гарантирует соответствующую техническую поддержку.

Гарантийный срок эксплуатации на насос шприцевой hawk-s1 составляет 12 месяцев с момента продажи.

Компания «Шеньчжэнь Хаук Медикал Инструмент Ко., Лтд.» не несет ответственность за повреждения, причиненные устройству в связи с неправильным применением, небрежным обращением, ненадлежащим очищением или хранением.

Работы по ремонту, выполненные неуполномоченным компанией «Шеньчжэнь Хаук Медикал Инструмент Ко., Лтд.» персоналом, аннулируют гарантию.

13. ОРГАНИЗАЦИЯ, УПОЛНОМОЧЕННАЯ ПРОИЗВОДИТЕЛЕМ НА ПРИНЯТИЕ И УДОВЛЕТВОРЕНИЕ ТРЕБОВАНИЙ ОТ ПОТРЕБИТЕЛЕЙ В ОТНОШЕНИИ ТОВАРА НЕНАДЛЕЖАЩЕГО КАЧЕСТВА

Общество с ограниченной ответственностью «МТМ Консалтинг» (ООО «МТМ Консалтинг»), 107143, Москва г, вн.тер.г. муниципальный округ Метрогородок, ул Пермская, д. 1, стр. 18, этаж 1, помещ. IV, адрес электронной почты: info@medtechtrade.ru.

Дата последней редакции Руководства по эксплуатации – 25.04.2023 г.

ПРИЛОЖЕНИЕ 1

Характеристика окклюзии (давление, уровни тревоги, время отклика тревоги)

Таблица 1 (справочная*). Характеристика окклюзии (давление, уровни тревоги, время отклика тревоги)

Скорость потока (мл/ч)	Уровень окклюзии	тревоги	Давление окклюзии (кПа)	Время отклика тревоги
1	1		6	12 мин 59 с
	6		54	35 мин 29 с
	13		125	42 мин 53 с
5	1		7	4 мин 37 с
	6		58	7 мин 9 с
	13		129	9 мин 50 с

* В испытаниях применялся шприц бренда «Вооп» объемом 5 мл.

ВАЖНАЯ ИНФОРМАЦИЯ

1. Объем непреднамеренного болюса, вызванного сигналом окклюзии (тестирование проводилось при использовании шприца бренда «Вооп» объемом 5 мл со скоростью 5 мл/ч) составляет 0,06 мл, если окклюзия установлена на уровне 1, и 0,5 мл, если окклюзия установлена на уровне 13.

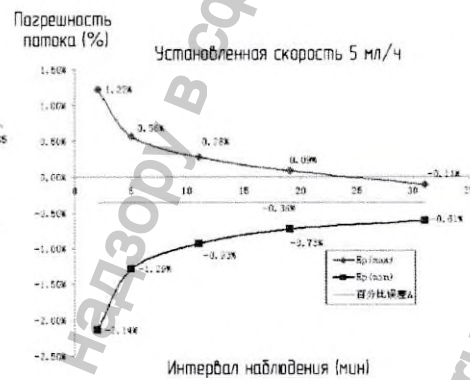
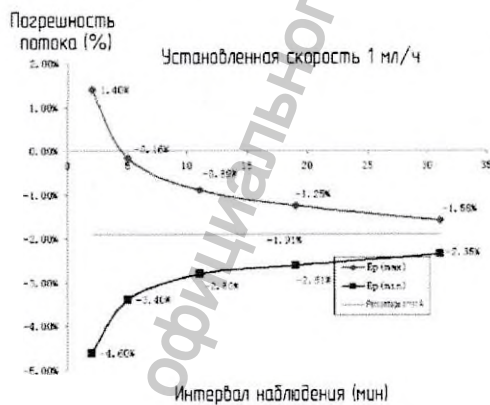
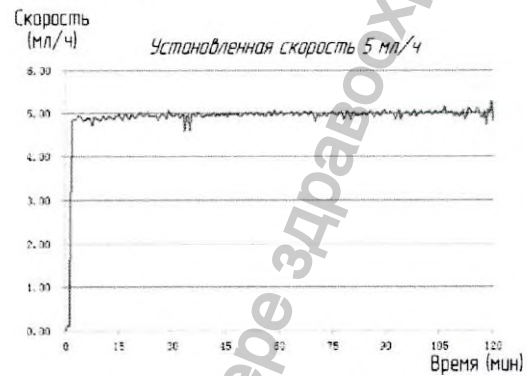
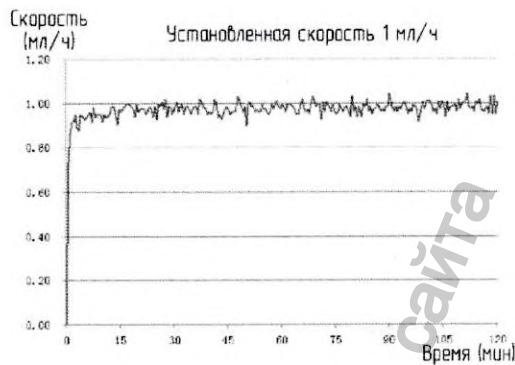
2. Время срабатывания сигнала тревоги окклюзии зависит от скорости инфузии, марки шприца, уровня давления и т.д.

3. При условии единичного отказа, максимальный объем непреднамеренного болюса не превышает 0,5 мл

ПРИЛОЖЕНИЕ 2

Кривая точности инфузии и кривая распределения давления в трубке

Графики приведенные ниже отражают рабочие характеристики процесса инфузии и колебания параметров за период времени после достижения насосом установленной скорости инфузии.



Графики точности инфузии представлены в справочных целях.

В тестировании использовался шприцевой насос hawk-s1 и шприц бренда «Воон».

ПРИЛОЖЕНИЕ 3

Таблица 1. Значения уровня звукового давления сигналов тревоги МИ "Насос шприцевой hawk-s1", измеренного в соответствии с ИСО 3744:2010 «Акустика. Определение уровней звуковой мощности и звуковой энергии источников шума по звуковому давлению. Технический метод в существенно свободном звуковом поле над звукоотражающей плоскостью» (ISO 3744:2010, "Acoustics - Determination of sound power levels and sound energy levels of noise sources using sound pressure - Engineering methods for an essentially free field over a reflecting plane")

Уровень тревоги	Уровень громкости сигнала	Положения, указанные в таблице F.1 ИСО 3744-2010	Измеренный уровень звукового давления сигнала (дБ)	Уровень звукового давления, взвешенный по шкале А, усредненный по измерительной поверхности (дБ)
Высокий	Максимальный	2	78,3	78,3
		4	80,6	
		6	78,6	
		8	79,2	
		10	76,2	
		12	75,1	
Высокий	Минимальный	2	56,8	56,5
		4	58,6	
		6	55,5	
		8	57,1	
		10	55,2	
		12	54,4	
Низкий	Максимальный	2	68,4	69,2
		4	72,4	
		6	68,1	
		8	70,6	
		10	65,8	
		12	65,3	
Низкий	Минимальный	2	54,7	54,3
		4	55,2	
		6	54,2	
		8	55,7	
		10	52,2	
		12	52,4	

Электромагнитная совместимость (ЭМС)



ВАЖНАЯ ИНФОРМАЦИЯ

- Использование компонентов и принадлежностей, не указанных в данном руководстве, может привести к снижению помехоустойчивости шприцевого насоса.
- Следует избегать использование шприцевого насоса в непосредственной близости от другой аппаратуры или устанавливать их друг над другом. Если шприцевой насос необходимо разместить рядом с другой аппаратурой и установить их друг над другом, следует проверить правильность работы насоса в той конфигурации, в которой он будет эксплуатироваться.
- Переносное радиочастотное (РЧ) оборудование может оказывать влияние на работу шприцевого насоса.

Шприцевой насос hawk-s1 отвечает требованиям стандарта IEC 60601-1-2:2007 "Medical electrical equipment – Part 1-2: General requirements for basic safety and essential performance – Collateral standard: Electromagnetic compatibility - Requirements and tests", включая техническую поправку I-SH 01-2010.

Таблица 1. Руководство и декларация производителя – помехоэмиссия

Шприцевой насос hawk-s1 предназначен для применения в электромагнитной обстановке, определенной ниже. Заказчик или пользователь насоса должен убедиться, что он используется именно в такой среде		
Испытание на помехоэмиссию	Соответствие	Электромагнитная обстановка - рекомендации
Индустриальные радиопомехи CISPR 11	Группа 1	Энергия РЧ излучения используется в насосе только для осуществления внутренних функций. Следовательно, уровень радиоизлучения системы крайне низок, и маловероятно, что такое излучение будет генерировать какие-либо помехи для электронного оборудования. Шприцевой насос пригоден для применения в любых местах размещения, включая жилые дома и здания, непосредственно подключенные к распределительной электрической сети, питающей жилые дома.
Индустриальные радиопомехи CISPR 11	Класс В	
Гармонические составляющие тока IEC 61000-3-2	Класс А	
Флуктуации напряжения/фликкер-шумы IEC 61000-3-3	Соответствие	

Таблица 2. Руководство и декларация производителя – помехоустойчивость

Шприцевой насос hawk-s1 предназначен для применения в электромагнитной обстановке, определенной ниже. Заказчик или пользователь насоса должен убедиться, что он используется именно в такой среде

Испытания на помехоустойчивость	IEC 60601 уровень испытания	Уровень соответствия	Электромагнитная обстановка – указания
Электростатический разряд (ЭСР) IEC 61000-4-2	±8 кВ – контактный разряд ±2 кВ, ±4 кВ, ±6 кВ, ±15 кВ – воздушный разряд	±8 кВ – контактный разряд ±2 кВ, ±4 кВ, ±6 кВ, ±15 кВ – воздушный разряд	Полы должны быть деревянными, цементными или покрыты керамической плиткой. Если полы покрыты синтетическим материалом, то относительная влажность воздуха должна составлять не менее 30%.
Электрический быстрый переходной режим / импульс IEC 61000-4-4	±2 кВ – для напряжения питания ±1 кВ – для линий ввода/вывода 100 кГц частота повторения	±2 кВ – для линий ввода ±1 кВ 100 кГц частота повторения	Качество напряжения должно соответствовать качеству напряжения в сетях электропитания коммерческих зданий или медицинских учреждений.
Микросекундные импульсные помехи большой энергии IEC 61000-4-5	±0.5 кВ, ±1 кВ – линия к линии ±0.5 кВ, ±1 кВ, ±2 кВ – при подаче помехи по схеме «провод-земля»	±0.5 кВ, ±1 кВ – линия к линии ±0.5 кВ, ±1кВ, ±2 кВ – при подаче помехи по схеме «провод-земля»	Качество напряжения должно соответствовать качеству напряжения в сетях электропитания коммерческих зданий или медицинских учреждений.
Провалы электропитания IEC 61000-4-11	0 % U_T в течение периода 0,5 При 0°, 45°, 90°, 135°, 180°, 225°, 270° и 315°	0 % U_T в течение периода 0,5 с При 0°, 45°, 90°, 135°, 180°, 225°, 270° и 315°	Качество напряжения должно соответствовать качеству напряжения в сетях электропитания коммерческих зданий или медицинских учреждений. Если требуется обеспечить бесперебойную работу оборудования при сбоях электропитания, рекомендуется подключить изделие к источнику бесперебойного питания или к встроенной батарее.
	0 % U_T в течение периода 1 и 70 % U_T в течение периода 25/30 Однофазный: при 0°	0 % U_T в течение периода 1и 70 % U_T в течение периода 25/30 Однофазный: при 0°	
Перебои электропитания IEC 61000-4-11	0 % U_T в течение периода 250/300	0 % U_T в течение периода 250/300	
Магнитное поле промышленной частоты (50/60 Гц) IEC 61000-4-8	30 А/м	30 А/м	Уровни магнитного поля промышленной частоты должны соответствовать типичным условиям коммерческой или больничной обстановки.

ПРИМЕЧАНИЕ: U_T – напряжение в сети переменного тока до применения испытательного уровня. $U_T = 230В/50Гц$

Таблица 3. Руководство и декларация производителя – помехоустойчивость

Шприцевой насос hawk-s1 предназначен для применения в электромагнитной обстановке, определенной ниже. Заказчик или пользователь насоса должен убедиться, что он используется именно в такой среде

Испытания на помехоустойчивость	IEC 60601 уровень испытания	Уровень соответствия	Электромагнитная обстановка – указания
Кондуктивные помехи, наведенные радиочастотными электромагнитными полями IEC 61000-4-6	3 В 0,15 МГц–80 МГц 6 В В полосах ISM между 0,15 МГц и 80 МГц 80 % AM при 1 кГц	3 В 0,15 МГц–80 МГц 6 В В полосах ISM между 0,15 МГц и 80 МГц 80 % AM при 1 кГц	Расстояние между используемыми мобильными радиотелефонными системами связи и любым элементом системы, включая кабели, должно быть не меньше рекомендуемого пространственного разнеса, который рассчитывается в соответствии с приведенным ниже выражением применительно к частоте передатчика. Рекомендуемый пространственный разнос: $d = 1,2 \times \sqrt{P}$ $d = 1,2 \times \sqrt{P}$ от 80 до 800 МГц $d = 2,3 \times \sqrt{P}$ от 800 МГц до 2,5 ГГц где P – максимальная величина выходной мощности датчика в ваттах (Вт), соответствующая данным изготовителя передатчика, а d – рекомендуемый территориальный разнос в метрах (м). Напряженность поля при распространении радиоволн от стационарных радиопередатчиков по результатам наблюдений за электромагнитной обстановкой, должна быть ниже, чем уровень соответствия в каждой полосе частот. Помехи могут иметь место вблизи оборудования, маркированного знаком: 
Радиочастотное электромагнитное поле IEC 61000-4-3	3 В/м 80 МГц–2,7 МГц 80% AM при 1 кГц	3 В/м 80 МГц–2,7 МГц 80% AM при 1 кГц	
<p>ПРИМЕЧАНИЕ 1: на частотах 80 МГц и 800 МГц применяется разделяющее расстояние, соответствующее более высокому диапазону частот.</p> <p>ПРИМЕЧАНИЕ 2: Эти рекомендации применимы не во всех ситуациях. Распространение электромагнитного излучения зависит от поглощения и отражения конструкциями, предметами и человеком.</p> <p>a Напряженность поля при распространении радиоволн от стационарных радиопередатчиков, таких как базовые станции радиотелефонных сетей (сотовых/беспроводных) и наземных подвижных радиостанций, любительских радиостанций, AM и FM радиовещательных передатчиков, телевизионных передатчиков, не могут быть определены расчетным путем с достаточной точностью. Для этого должны быть осуществлены практические измерения напряженности поля. Если измеренная напряженность поля в том месте, где установлена система, превышает приемлемый уровень соответствия, указанный выше, следует убедиться, что система функционирует нормально. Если в процессе наблюдения выявляется отклонение от нормального функционирования, то, возможно, необходимо принять дополнительные меры, такие как переориентировка или перемещение системы.</p> <p>b В диапазоне частот от 150 кГц до 80 МГц напряженность поля не должна превышать 3 В/м.</p>			

Таблица 4. Рекомендуемые значения пространственного разнoса между портативными и подвижными радиочастотными средствами связи и шприцевым насосом

Шприцевой насос hawk-s1 предназначен для использования в электромагнитной обстановке, защищенной от излучаемых РЧ-помех. Заказчик или пользователь насоса может содействовать предотвращению электромагнитных помех, поддерживая минимальное расстояние между переносными/мобильными радиочастотными средствами связи и насосом, рекомендуемое ниже с учетом максимальной мощности средств связи

Номинальная максимальная выходная мощность передатчика (Вт)	Пространственный разнос в зависимости от частоты передатчика (м)		
	150 кГц- 80 МГц $d=1.2\sqrt{P}$	80 МГц- 800 МГц $d=1.2\sqrt{P}$	800 МГц- 2,5 МГц $d=2.3\sqrt{P}$
0.01	0.12	0.23	0.23
0.1	0.38	0.38	0.73
1	1.2	1.2	2.3
10	3.8	3.8	7.3
100	12	12	23

Для передатчиков, номинальная максимальная мощность которых не указана выше, рекомендуемый территориальный разнос в метрах (м) можно определить с помощью уравнения с учетом частоты передатчика, где P – максимальная номинальная выходная мощность передатчика в Ваттах (Вт) по данным его изготовителя. В случае искажения изображения, возможно, потребуется поместить систему подальше от источника наведенных радиопомех или установить фильтр внешнего источника электропитания, чтобы снизить уровень радиопомех до приемлемого уровня.

ПРИМЕЧАНИЕ 1: на частотах 80 МГц и 800 МГц применяется разделяющее расстояние, соответствующее более высокому диапазону частот.

ПРИМЕЧАНИЕ 2: Эти рекомендации применимы не во всех ситуациях. Распространение электромагнитного излучения зависит от поглощения и отражения конструкциями, предметами и человеком.

公 证 书

(2023)浙甬天证外字第 407 号

申请人：深圳市好克医疗仪器股份有限公司，统一社会信用代码：914403007586216795，住所：深圳市龙华区龙华街道富康社区民欢路 11 号建业泰工业区厂房 C 栋 1 层、2 层、3 层、4 层。

法定代表人：赵志刚，男，一九七五年四月十二日出生，公民身份号码：340506187854321547。

公证事项：签名、印鉴

我在此证明，深圳市好克医疗仪器股份有限公司法人代表於 2023 年 4 月 27 日 抵達我們的辦公室，业用俄語在上述文件上簽字业盖章业盖章。

中華人民共和國深圳市信息網絡中心公證處

公 证 員

林宇霖



1191851397

НОТАРИАЛЬНЫЙ АКТ

(2023) Чжээн Тяньчжэн Вайзи № 407

Заявитель: Шеньчжэнь Хаук Медикал Инструмент Ко., Лимитед

Единый общественный кредитный код: 914403007586216795

Местонахождение: Шэньчжэнь, район Лонгхуа, улица Лонгхуа, сообщество Фуканг, Минхуань роуд №11, промышленная зона Джианитай, здание С, 1-4 этаж.

Представитель юридического лица: Чжао Чжиган, муж., дата рождения: 12.04.1975, номер удостоверения личности: 340506187854321547.

Нотариальный предмет: подпись и печать.

Настоящим удостоверяю, что представитель юридического лица Шеньчжэнь Хаук Медикал Инструмент Ко., Лимитед Чжао Чжиган 27 апреля 2023 года прибыл в нашу контору и подписал вышеуказанный документ на русском языке и поставил печать Шеньчжэнь Хаук Медикал Инструмент Ко., Лимитед в моем присутствии.

Нотариальная контора Шэньчжэньского центра информационных сетей, КНР

Нотариус: Линь Нинцзи (подпись)

Нотариальная контора Шэньчжэньского центра информационных сетей (печать)

27 апреля 2023 г.

ИИ91851398

公 证 书

(2023)浙甬天证外字第 408 号

申请人：深圳市好克医疗仪器股份有限公司，统一社会信用代码：
914403007586216795，住所：深圳市龙华区龙华街道富康社区民欢路 11
号建业泰工业区厂房 C 栋 1 层、2 层、3 层、4 层。

法定代表人：赵志刚，男，一九七五年四月十二日出生，公民身份号
码：340506187854321547。

公证事项：译本与原本相符

兹证明前面的 (2022) 浙甬天证外字第 405 号《公证书》俄文翻译的内容与
公证文件的英文原件相对应。

中華人民共和國深圳市信息網絡中心公證處

公 证 員

林宇霖



1191851399

НОТАРИАЛЬНЫЙ АКТ

(2023) Чжэён Тяньчжэн Вайзи № 408

Заявитель: Шеньчжэнь Хаук Медикал Инструмент Ко., Лимитед

Единый общественный кредитный код: 914403007586216795

Местонахождение: Шэньчжэнь, район Лонгхуа, улица Лонгхуа, сообщество Фуканг, Минхуань роуд №11, промышленная зона Джианитай, здание С, 1-4 этаж.

Представитель юридического лица: Чжао Чжиган, муж., дата рождения: 12.04.1975, номер удостоверения личности: 340506187854321547.

Нотариальный предмет: соответствие перевода текста оригиналу.

Данный нотариальный акт настоящим удостоверяет, что содержание русского перевода предыдущего «Нотариального акта» за номером (2023) Чжэён Тяньчжэн Вайзи № 407 соответствует содержанию подлинника документа на английском языке.

Нотариальная контора Шэньчжэньского центра информационных сетей, КНР

Нотариус: Линь Нинцзи (подпись)

Нотариальная контора Шэньчжэньского центра информационных сетей

(печать)

27 апреля 2023 г.

П918513400

/Перевод с китайского и английского языков на русский язык/

Нотариальное свидетельство

Китайская Народная Республика, нотариальная контора Шэньчжэньского центра информационных сетей

Руководство по эксплуатации
Насос шприцевой hawk-s1

Стр. 1: [товарный знак ХАУКМЕД]

«Шэньчжэнь Хаук Медикал Инструмент Ко., Лтд.»

Адрес: КНР, провинция Гуандун, город Шэньчжэнь, район Лунхуа, улица Лунхуа, микрорайон Фукан, роуд Миньхуа, №11, Цзяньбетайская индустриальная зона, строение С, этаж 1-4, почтовый индекс: 518109


Тел.: +86-755-83151901

Факс: +86-755-83151906

[Печать: Генеральный директор «Шэньчжэнь Хаук Медикал Инструмент Ко., Лтд»
Чжао Чжиган]

<Текст на русском языке на сорока трёх страницах>

Перевод данного текста выполнен переводчиком Кинах Валентиной Петровной.



Российская Федерация

Город Москва

Девятнадцатого июня две тысячи двадцать третьего года

Я, Квитко Федор Александрович, нотариус города Москвы, свидетельствую подлинность подписи переводчика Кинах Валентины Петровны.

Подпись сделана в моём присутствии.

Личность подписавшего документ установлена.

Зарегистрировано в реестре: № 62/137-н/77-2023- *54-146У*
Уплачено за совершение нотариального действия: 400 руб. 00 коп.

Квитко

Ф.А. Квитко

Всего прошнуровано, пронумеровано и скреплено печатью *10* лист(а)(ов)

Нотариус

Квитко



Информация получена с официального сайта
Федеральной службы по надзору в сфере здравоохранения
www.goszdravnadzor.gov.ru